

# LỜI NÓI ĐẦU

Kỹ thuật truyền số liệu là một mảng kiến thức không thể thiếu đối với sinh viên chuyên ngành điện tử viễn thông và công nghệ thông tin. Đây là nền tảng để nghiên cứu chuyên sâu trong chuyên ngành này. Mặc dù mang đậm giải pháp cho dịch vụ số liệu, nhưng kỹ thuật truyền số liệu ngày nay lại là xuất phát điểm cho đa dịch vụ một xu thế tất yếu trong mạng viễn thông và mạng máy tính hiện đại. Chúng ta đều biết rằng không có kiến thức cơ sở vững vàng sẽ không có phát triển ứng dụng vì vậy tài liệu này sẽ giúp cho sinh viên trang bị cho mình những kiến thức căn bản nhất, thiết thực nhất. Cuốn sách này không chỉ hữu ích đối với sinh viên ngành viễn thông và công nghệ thông tin, mà còn cần thiết cho cả các cán bộ kỹ thuật đang theo học các lớp bổ túc hoàn thiện kiến thức của mình.

Tài liệu gồm 5 chương được sắp xếp theo thứ tự những chủ đề từ mức vật lý đến giao thức.

## Chương 1 MẠNG TRUYỀN SỐ LIỆU VÀ SỰ CHUẨN HÓA

Chương này được trình bày thành các mục chính được sắp xếp như sau:

- ✓ Thông tin và truyền thông : một vấn đề đang được xã hội quan tâm trong nền kinh tế mới nền kinh tế thông tin , nền kinh tế trí thức, nền kinh tế học hỏi, nền kinh tế số
- ✓ Cái nhìn tổng quát về mạng số liệu
- ✓ Tổ chức về mạng truyền số liệu hiện đại , Các kỹ thuật được dùng để truyền số liệu
- ✓ Những vấn đề căn bản trong chuẩn hóa và mô hình tham chiếu của mạng

## Chương 2 GIAO TIẾP VẬT LÝ VÀ MÔI TRƯỜNG TRUYỀN DỮ LIỆU

Chương này bao gồm những nội dung :

- ✓ Các loại tín hiệu :
- ✓ Sự suy giảm và biến dạng tín hiệu
- ✓ Môi trường truyền dẫn
- ✓ Chuẩn giao tiếp vật lý

## Chương 3 GIAO TIẾP KẾT NỐI SỐ LIỆU

Chương này được trình bày thành các mục chính như sau:

- ✓ Các khái niệm cơ bản về truyền số liệu.
- ✓ Thông tin nối tiếp không đồng bộ
- ✓ Thông tin nối tiếp đồng bộ
- ✓ Mạch điều khiển truyền số liệu
- ✓ Các thiết bị điều khiển

## Chương 4 CÁC GIAO THỨC ĐIỀU KHIỂN LIÊN KẾT SỐ LIỆU.

Chương này được trình bày thành các mục chính được sắp xếp như sau:

- ✓ Tổng quan về điều khiển liên kết dữ liệu
- ✓ Các môi trường ứng dụng
- ✓ Các giao thức thiên hướng ký tự
- ✓ Các giao thức thiên hướng bit

## Chương 5 XỬ LÝ SỐ LIỆU TRUYỀN

Chương này có các nội dung như sau:

- ✓ Mã hóa số liệu mức vật lý
- ✓ Phát hiện lỗi và sửa sai
- ✓ Mật mã hóa số liệu
- ✓ Nén số liệu
- ✓ Kỹ thuật truyền số liệu trong mạng máy tính cục bộ

Trong khi biên soạn mặc dù có nhiều cố gắng nhưng cũng không tránh khỏi thiếu sót. Chúng tôi mong bạn đọc xa gần đóng góp ý kiến để nhà càng hoàn thiện hơn.

*Hà Nội, tháng 6 năm 2007*

*Tác giả*



# CHƯƠNG 1

## MẠNG TRUYỀN SỐ LIỆU VÀ SỰ CHUẨN HÓA

### I PHẦN GIỚI THIỆU

Chương này được trình bày thành các mục chính được sắp xếp như sau:

- ✓ Thông tin và truyền thông : một vấn đề đang được xã hội quan tâm trong nền kinh tế mới nền kinh tế thông tin , nền kinh tế trí thức, nền kinh tế học hỏi, nền kinh tế số
- ✓ Cái nhìn tổng quát về mạng số liệu
- ✓ Tổ chức về mạng mạng truyền số liệu hiện đại , Các kỹ thuật được dùng để truyền số liệu
- ✓ Những vấn đề căn bản trong chuẩn hóa và mô hình tham chiếu của mạng

**Mục đích** : giúp sinh viên thấy rõ vai trò của truyền thông dữ liệu đóng vai trò quan trọng trong cuộc sống của con người trong thế giới văn minh hiện đại. Những khái niệm ban đầu nhưng hết sức cần thiết trong lĩnh vực thông tin như các dạng thông tin. Phân biệt một cách chính xác giữa thông tin và tín hiệu, gia công chế biến tín hiệu cho phù hợp với mục đích và phù hợp với đường truyền vật lý, số hóa các dạng tín hiệu, Xử lý các dạng tín hiệu số. Hiểu biết một cách tổng quát về mạng số liệu để tổ chức truyền đi trong mạng sao cho có hiệu quả nhất, biết một cách sâu sắc sự kết hợp giữa phần cứng, các giao thức truyền thông các thuật toán đã tạo ra các hệ thống truyền số liệu hiện đại

**Yêu cầu** : Mỗi sinh viên khi đọc hiểu chương này phải tự mình đánh giá kiến thức của mình theo các vấn đề chính sau :

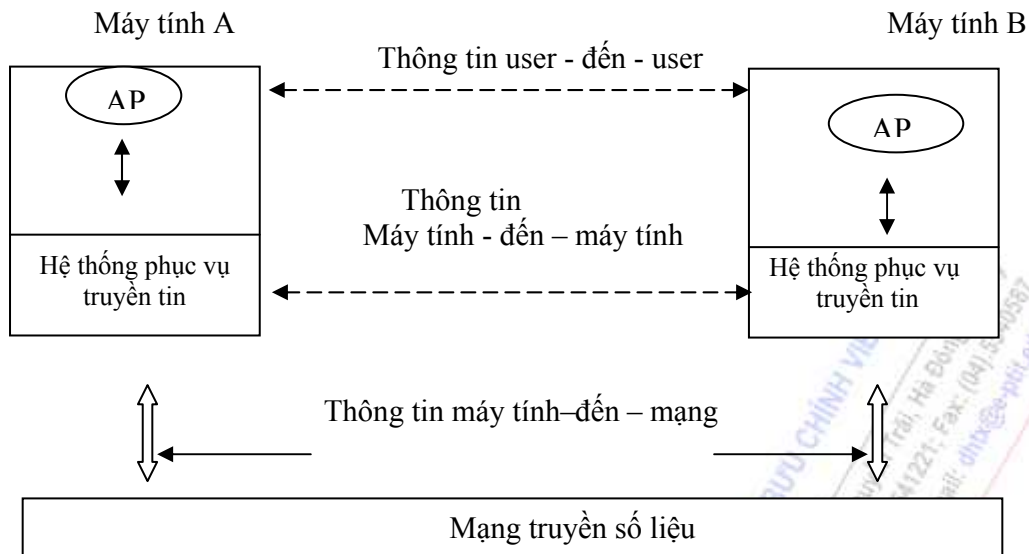
- ✓ Tin tức và tín hiệu được hiểu như thế nào ?
- ✓ Mô hình tổng quát của một hệ thống truyền số liệu
- ✓ Sự kết hợp giữa công nghệ thông tin và truyền thông đã tạo ra hệ thống truyền số liệu hiện đại và mô hình hệ thống truyền số liệu hiện đại được trình bày như thế nào ?
- ✓ Các kỹ thuật đã được ứng dụng để truyền số liệu trên mạng số liệu hiện đại được chuẩn hóa như thế nào

### II. NỘI DUNG

#### 1.1. THÔNG TIN VÀ TRUYỀN THÔNG

Thông tin liên lạc đóng vai trò hết sức quan trọng trong cuộc sống, hầu hết chúng ta luôn gắn liền với một vài dạng thông tin nào đó. Các dạng trao đổi tin có thể như: đàm thoại người với người, đọc sách, gửi và nhận thư, nói chuyện qua điện thoại, xem phim hay truyền hình, xem triển lãm tranh , tham dự diễn đàn . . .

Có hàng nghìn ví dụ khác nhau về thông tin liên lạc, trong đó gia công chế biến để truyền đi trong thông tin số liệu là một phần đặc biệt trong lĩnh vực thông tin.



AP = Application process : Quá trình ứng dụng

Hình 1.1. Một hệ thống thông tin cơ bản

Từ các ví dụ trên chúng ta nhận thấy rằng mỗi hệ thống truyền tin đều có các đặc trưng riêng nhưng có một số đặc tính chung cho tất cả các hệ thống. Đặc trưng chung có tính nguyên lý là tất cả các hệ thống truyền tin đều nhằm mục đích chuyển tải thông tin từ điểm này đến điểm khác. Trong các hệ thống truyền số liệu, thường gọi thông tin là dữ liệu hay thông điệp. Thông điệp có nhiều dạng khác nhau, để truyền thông điệp từ một điểm này đến điểm khác cần phải có sự tham gia của 3 thành phần của hệ thống: nguồn tin là nơi phát sinh và chuyển thông điệp lên môi trường truyền, môi trường là phương tiện mang thông điệp tới đích thu. Các phần tử này là yêu cầu tối thiểu trong bất cứ quá trình truyền tin nào. Nếu một trong các thành phần này không tồn tại, truyền tin không thể xảy ra. Một hệ thống truyền tin thông thường được miêu tả trên hình.

Các thành phần cơ bản có thể xuất hiện dưới dạng khác nhau tùy thuộc vào hệ thống. Khi xây dựng các thành phần của một hệ thống truyền tin, cần phải xác định một số các yếu tố liên quan đến phẩm chất hoạt động của nó.

Để truyền tin hiệu quả các chủ đề phải hiểu được thông điệp. Nơi thu nhận thông điệp phải có khả năng dịch thông điệp một cách chính xác. Điều này là hiển nhiên bởi vì trong giao tiếp hàng ngày nếu chúng ta dùng một từ mà người ta không thể hiểu thì hiệu quả thông tin không đạt yêu cầu. Tương tự, nếu máy tính mong muốn thông tin đến với tốc độ chỉ định và ở một dạng mã nào đó nhưng thông tin lại đến với tốc độ khác và với dạng mã khác thì rõ ràng không thể đạt được hiệu quả truyền.

Các đặc trưng toàn cục của một hệ thống truyền được xác định và bị giới hạn bởi các thuộc tính riêng của nguồn tin, của môi trường truyền và đích thu. Nhìn chung, dạng thông tin cần truyền quyết định kiểu nguồn tin, môi trường và đích thu.

Trong một hệ thống truyền, hiện tượng nhiễu có thể xảy ra trong tiến trình truyền và thông điệp có thể bị ngắt quãng. Bất kỳ sự xâm nhập không mong muốn nào vào tín hiệu đều bị gọi là nhiễu. Có nhiều nguồn nhiễu và nhiều dạng nhiễu khác nhau.

Hiểu biết được các nguyên tắc căn bản về truyền tin sẽ giúp chúng ta dễ dàng tiếp cận một lĩnh vực đặc biệt hấp dẫn đó là thông tin số liệu. Thông tin số liệu liên quan đến một tổ hợp nguồn tin, môi trường và máy thu trong các kiểu mạng truyền số liệu khác nhau.

## 1.2. CÁC DẠNG THÔNG TIN VÀ XỬ LÝ THÔNG TIN

Tất cả những gì mà con người muốn trao đổi với nhau được hiểu là thông tin những thông tin nguyên thủy này được gia công chế biến để truyền đi trong không gian được hiểu là tín hiệu. Tùy theo việc sử dụng đường truyền, tín hiệu có thể tạm chia tín hiệu thành hai dạng: tín hiệu điện-từ và tín hiệu không phải điện từ. Việc gia công tín hiệu cho phù hợp với mục đích và phù hợp với đường truyền vật lý được gọi là xử lý tín hiệu.

Ngày nay với sự phát triển của công nghệ tin học đã tạo ra một công nghệ mới về truyền số liệu. Máy tính với những tính năng vô cùng to lớn đã trở thành hạt nhân trong việc xử lý thông tin, điều khiển các quá trình truy nhập số liệu, máy tính và các hệ thống thông tin tạo thành một hệ thống truyền số liệu.

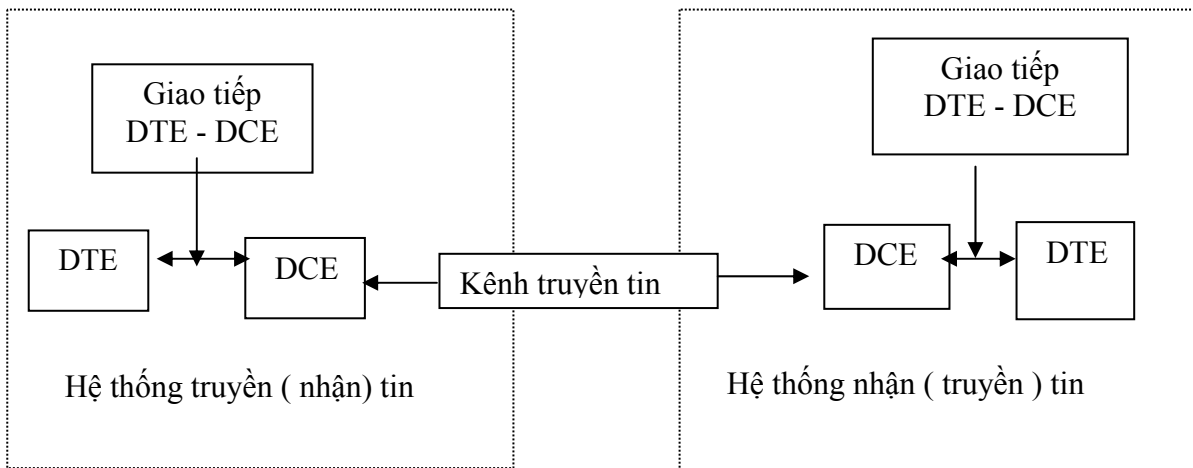
Có 2 nguồn thông tin đó là thông tin tương tự và thông tin số. Trong đó nguồn thông tin tương tự liên tục theo sự thay đổi của giá trị vật lý thể hiện thông tin với đặc tính chất lượng như tiếng nói, tín hiệu hình ảnh, còn nguồn thông tin số là tín hiệu gián đoạn thể hiện thông tin bởi nhóm các giá trị gián đoạn xác định đặc tính chất lượng bằng quan hệ với thời gian như tín hiệu số liệu.

Thông tin số có nhiều ưu điểm hơn so với thông tin tương tự như: thông tin số có nhiều khả năng chống nhiễu tốt hơn vì nó có các bộ lặp để tái tạo lại tín hiệu, cung cấp chất lượng truyền dẫn tốt hơn với các khoảng cách, nó kết hợp được mọi nguồn dịch vụ hiện đang có, nó tạo ra được một tổ hợp truyền dẫn số và tổng đài số. Những phần tử bán dẫn dùng trong truyền dẫn số là những mạch tổ hợp nó được sản xuất hàng loạt, và mạng liên lạc trở thành mạng thông minh vì dễ chuyển đổi tốc độ cho các loại dịch vụ khác nhau thay đổi thủ tục, xử lý tín hiệu số (DSP) chuyển đổi phương tiện truyền dẫn ...

Hệ thống thông tin số cho phép thông tin điều khiển được cài đặt vào và tách dòng thông tin thực hiện một cách độc lập với bản chất của phương tiện truyền tin (cáp đồng trục, cáp sợi quang, vi ba, vệ tinh...). Vì vậy thiết bị báo hiệu có thể thiết kế riêng biệt với hệ thống truyền dẫn. Chức năng điều khiển có thể thay đổi mà không phụ thuộc vào hệ thống truyền dẫn, ngược lại hệ thống có thể nâng cấp không ảnh hưởng tới các chức năng điều khiển ở cả 2 đầu của đường truyền.

## 1.3 KHÁI QUÁT MẠNG TRUYỀN SỐ LIỆU

Ngày nay với sự phát triển của kỹ thuật và công nghệ đã tạo ra một bước tiến dài trong lĩnh vực truyền số liệu. Sự kết hợp giữa phần cứng, các giao thức truyền thông các thuật toán đã tạo ra các hệ thống truyền số liệu hiện đại, những kỹ thuật cơ sở vẫn được dùng nhưng chúng được xử lý tinh vi hơn. Về cơ bản một hệ thống truyền số liệu hiện đại mô tả như hình 1.2. :



Hình 1.2 Mô hình mạng truyền số liệu hiện đại

**a). DTE** ( Data Terminal Equipment – Thiết bị đầu cuối dữ liệu)

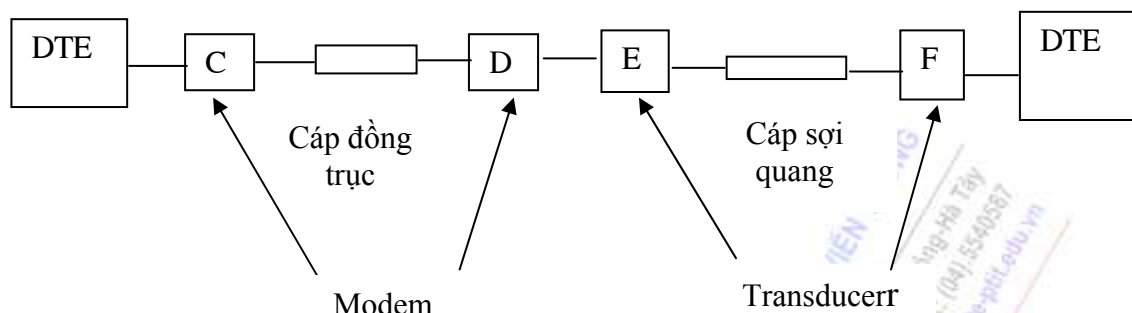
Đây là thiết bị lưu trữ và xử lý thông tin. Trong hệ thống truyền số liệu hiện đại thì DTE thường là máy tính hoặc máy Fax hoặc là trạm cuối ( terminal). Như vậy tất cả các ứng dụng của người sử dụng ( chương trình, dữ liệu ) đều nằm trong DTE Chức năng của DTE thường lưu trữ các phần mềm ứng dụng , đóng gói dữ liệu rồi gửi ra DCE hoặc nhận gói dữ liệu từ DCE theo một giao thức ( protocol) xác định DTE trao đổi với DCE thông qua một chuẩn giao tiếp nào đó . Như vậy mạng truyền số liệu chính là để nối các DTE lại cho phép chúng ta phân chia tài nguyên , trao đổi dữ liệu và lưu trữ thông tin dùng chung

**b). DCE** (Data Circuit terminal Equipment- Thiết bị cuối kênh dữ liệu )

Đây là thuật ngữ dùng để chỉ các thiết bị dùng để nối các DTE với các đường ( mạng) truyền thông nó có thể là một Modem, Multiplexer, Card mạng...hoặc một thiết bị số nào đó như một máy tính nào đó trong trường hợp máy tính đó là một nút mạng và DTE được nối với mạng qua nút mạng đó. DCE có thể được cài đặt bên trong DTE hoặc đứng riêng như một thiết bị độc lập. Trong thiết bị DCE thường có các phần mềm được ghi vào bộ nhớ ROM phần mềm và phần cứng kết hợp với nhau để thực hiện nhiệm vụ của nó vẫn là chuyển đổi tín hiệu biểu diễn dữ liệu của người dùng thành dạng chấp nhận được bởi đường truyền. Giữa 2 thiết bị DTE việc trao đổi dữ liệu phải tuân thủ theo chuẩn, dữ liệu phải gửi theo một Format xác định. Thí dụ như chuẩn trao đổi dữ liệu tầng 2 của mô hình 7 lớp là HDLC ( High level Data Link Control) Trong máy Fax thì giao tiếp giữa DTE và DCE đã thiết kế và được tích hợp vào trong một thiết bị, phần mềm điều khiển được cài đặt trong ROM.

### c). Kênh truyền tin

Kênh truyền tin là môi trường mà trên đó 2 thiết bị DTE trao đổi dữ liệu với nhau trong phiên làm việc



Hình 1.3. Kênh thông tin

Trong môi trường thực này 2 hệ thống được nối với nhau bằng một đoạn cáp đồng trục và một đoạn cáp sợi quang, modem C để chuyển đổi tín hiệu số sang tín hiệu tương tự để truyền trong cáp đồng trục modem D lại chuyển tín hiệu đó thành tín hiệu số và qua Tranducer E để chuyển đổi từ tín hiệu điện sang tín hiệu quang để truyền trên cáp sợi quang cuối cùng Tranducer F lại chuyển tín hiệu quang thành tín hiệu điện để tới DTE

## 1.4. MẠNG TRUYỀN SỐ LIỆU

Mạng truyền số liệu bao gồm hai hay nhiều hệ thống truyền ( nhận ) tin như hình 1..2.được ghép nối với nhau theo nhiều hình thức như phân cấp hoặc phân chia thành các trung tâm xử lý trao đổi tin với các chức năng riêng ...

Mạng truyền số liệu là một hệ thống nhằm nối các máy tính lại với nhau, sự thông tin giữa chúng được thực hiện bởi các giao thức đã được chuẩn hoá, có nghĩa các phần mềm trong các máy tính khác nhau có thể cùng nhau giải quyết một công việc hoặc trao đổi thông tin với nhau.

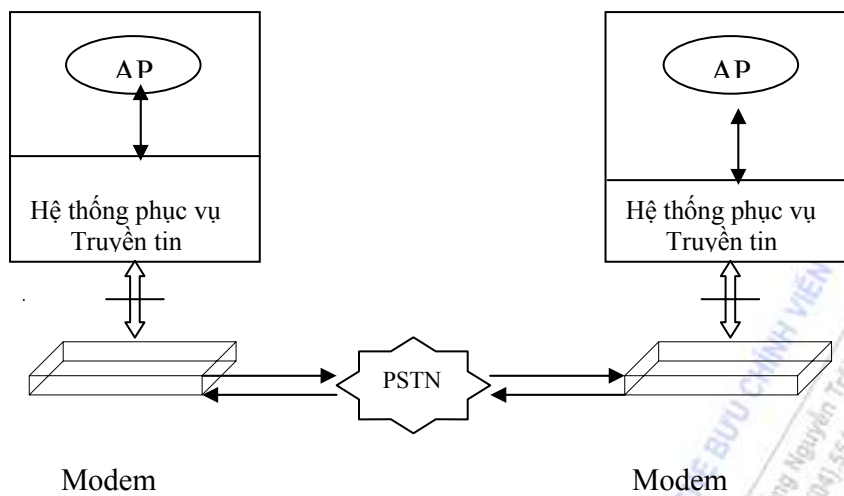
Các ứng dụng tin học ngày càng rộng rãi do đó đã đẩy các hướng ứng dụng mạng xử lý số liệu, mạng đầu nối có thể có cấu trúc tuyến tính cấu trúc vòng cấu trúc hình sao... Cấu trúc mạng phải có khả năng tiếp nhận các đặc thù khác nhau của các đơn vị tức là mạng phải có tính đa năng , tính tương thích

Mạng số liệu được thiết kế nhằm mục đích có thể nối nhiều thiết bị đầu cuối với nhau . Để truyền số liệu ta có thể dùng mạng điện thoại hoặc dùng đường truyền riêng có tốc độ cao . Dịch vụ truyền số liệu trên kênh thoại là một trong các dịch vụ đầu tiên của việc truyền số liệu. Trên mạng này có thể có nhiều máy tính cùng chủng loại hoặc khác loại được ghép nối lại với nhau, khi đó cần giải quyết những vấn đề phân chia tài nguyên . Để các máy tính ở các đầu cuối có thể làm việc được với nhau cần phải có cùng một protocol nhất định .

Dạng thức của phương tiện truyền số liệu được qui định bởi bản chất tự nhiên của ứng dụng, bởi số lượng máy tính liên quan và khoảng cách vật lý giữa chúng. Các dạng truyền số liệu trên các dạng sau:

a) Nếu chỉ có hai máy tính và cả hai đều đặt ở một văn phòng, thì phương tiện truyền số liệu có thể chỉ gồm một liên kết điểm nối đơn giản.Tuy nhiên, nếu chúng toạ lạc ở những vị trí khác nhau trong một thành phố hay một quốc gia thì phải cần đến các phương tiện truyền tải công

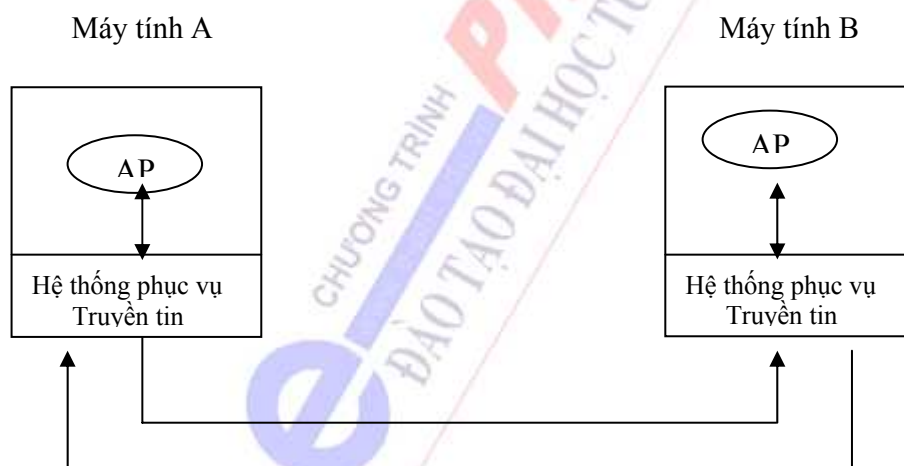
cộng. Mạng điện thoại công cộng được dùng nhiều nhất, trong trường hợp này sẽ cần đến bộ thích nghi gọi là Modem. Sắp xếp truyền theo dạng này được trình bày trên hình 1.4



Hình 1.4 Truyền số liệu nối qua mạng điện thoại công cộng dùng modem

b) Khi cần nhiều máy tính trong một ứng dụng, một mạng chuyển mạch sẽ được dùng cho phép tất cả các máy tính có thể liên lạc với nhau vào bất cứ thời điểm nào. Nếu tất cả máy tính đều nằm trong một toà nhà, có thể xây dựng một mạng riêng. Một mạng như vậy được xem như mạng cục bộ LAN (Local Area Network). Nhiều chuẩn mạng LAN và các thiết bị liên kết đã được tạo ra cho các ứng dụng thực tế. Hai hệ thống mạng Lan cơ bản được trình bày trên hình 1.5.

Khi máy tính được đặt ở nhiều nơi cách xa nhau cần liên lạc với nhau, phải dùng đến các phương tiện công cộng. Việc liên kết máy tính này tạo nên một mạng rộng lớn, được gọi là mạng diện rộng WAN (Wide Area Network). Kiểu mạng WAN được dùng phụ thuộc vào tường ứng dụng tự nhiên.



Hình 1.5. Các hệ thống LAN cơ bản ( liên kết LAN qua backbone trong một văn phòng )

Ví dụ nếu tất cả các máy tính đều thuộc về một công ty và có yêu cầu truyền một số lượng dữ liệu quan trọng giữa các điểm, thì giải pháp đơn giản nhất cho vấn đề là thuê các đường truyền từ nhà cung cấp phương tiện truyền dẫn và xây dựng hệ thống chuyển mạch riêng tại một điểm để tạo thành mạng tư nhân.



Các giải pháp thuê kênh chỉ hiệu quả đối với các công ty lớn vì có tài hữu ích để cân đối với giá thuê kênh. Trong hầu hết các trường hợp khác đều cần đến các mạng truyền dẫn công cộng. Bên cạnh việc cung cấp dịch vụ điện thoại công cộng, ngày nay hầu hết các nhà cung cấp dịch vụ truyền dẫn đều cung cấp một dịch vụ chuyển mạch số liệu mang tính công cộng. Thật ra các mạng này tương tự như mạng PSTN là được liên kết quốc tế, chỉ khác ở chỗ được thiết kế chuyên cho truyền số liệu. Như vậy các ứng dụng liên quan đến máy tính được phục vụ bởi mạng số liệu chuyển mạch công cộng PSDN. Ngoài ra còn có thể chuyển đổi các mạng PSTN có sẵn sao cho có thể truyền được số liệu mà không cần dùng *modem*. Các mạng này hoạt động trong chế độ số (digital) hoàn toàn được gọi là *mạng số liên kết đa dịch vụ ISDN*

#### 1.4.1. Phân loại mạng truyền số liệu

Mạng truyền số liệu đa dạng về chủng loại cũng như về số lượng, có nhiều cách phân chia mạng số liệu

- a). Phân loại theo địa lý
  - Mạng nội bộ
  - Mạng diện rộng
  - Mạng toàn cầu
- b). Phân loại theo tính chất sử dụng mạng
  - Mạng truyền số liệu kí sinh
  - Mạng truyền số liệu chuyên dụng
- c). Phân loại theo topo mạng
  - Mạng tuyến tính
  - Mạng hình sao
  - Mạng vòng
- d). Phân loại theo kỹ thuật
  - Mạng chuyển mạch kênh
  - Mạng chuyển mạch gói
  - Mạng chuyển mạch thông báo

#### 1.4.2. Kỹ thuật chuyển mạch giữa các node trong mạng

Để thực hiện việc liên lạc giữa các thuê bao người ta tạo ra mạng liên lạc với các NODE. Các thuê bao được nối đến các node. các thuê bao được nối vào mạng thông qua các Node. Số lượng các node phụ thuộc vào độ lớn của mạng, như vậy mỗi thuê bao chỉ cần một cổng I/O.

Mỗi mạng bao gồm các Node, các node được nối với nhau, số liệu sẽ truyền từ người gửi đến người nhận theo con đường thông qua mạng, các Node được nối với nhau theo hướng truyền, số liệu được định đường từ Node này sang node này sang node khác.

##### 1.4.2.1. Kỹ thuật chuyển mạch kênh

Liên lạc thông qua chuyển mạch kênh đặc trưng bởi việc cung cấp các đường nối cố định giữa 2 thuê bao. Sự liên lạc qua mạng chuyển mạch kênh bao gồm 3 giai đoạn: xác lập, truyền số liệu và giải phóng mạch

##### a) Xác lập mạch

Trước khi có thể truyền số liệu, đường truyền cần được thiết lập, Từ thuê bao truy nhập vào một node, node này cần phải tìm các nhánh đi qua một số node khác để đến được thuê bao bị gọi việc tìm kiếm này dựa vào các thông tin về tìm đường và các thông số khác, cuối cùng khi 2 node thuộc thuê bao gọi và bị gọi được nối với nhau nó cần kiểm tra xem node thuộc thuê bao bị gọi có bận không. Như vậy là con đường nối từ thuê bao gọi đến thuê bao bị gọi đã được thiết lập

## **b) Truyền số liệu**

Thông tin bắt đầu truyền từ điểm A đến điểm E có thể trong dạng số hoặc tương tự qua điểm nối mạch bên trong mỗi node, sự nối mạch cho phép truyền 2 chiều toàn phần và dữ liệu có thể truyền 2 chiều.

## **c) Giải phóng mạch**

Sau khi hoàn thành sự truyền, có tín hiệu báo của thuê bao gọi (A) hoặc bị gọi (E) báo cho các node trung gian giải phóng sự nối mạch, đường nối từ A đến E không còn nữa. Đường nối được thiết lập trước khi truyền dữ liệu như vậy dung lượng các kênh cần phải dự trữ cho mỗi cặp thuê bao và ở mỗi node cũng phải có lượng chuyển mạch tương ứng bên trong để bảo đảm bảo được sự yêu cầu nối mạch. Trong bộ chuyển mạch số lượng kênh nối phải bảo đảm bảo suốt cả quá trình yêu cầu nối cho dù có hay không có dữ liệu truyền qua.

Tuy nhiên khi đường nối giữa 2 thuê bao được nối thì dữ liệu được truyền trên một đường cố định.

### **1.4.2.2. Kỹ thuật chuyển mạch thông báo**

Chuyển mạch kênh có 2 nhược điểm:

- ✓ 2 thuê bao cần phải hoạt động trong cùng thời gian truyền
- ✓ Những nguồn cung cấp cũng phải ổn định và cung cấp qua mạng giữa 2 thuê bao

Hiện nay những bức điện báo, thư điện tử, Files của máy tính được gọi là những thông báo và nó được truyền qua mạng như sự trao đổi những dữ liệu số được trao đổi 2 chiều giữa các thuê bao. Một trong những loại mạch để phục vụ sự trao đổi thông tin đó được gọi là chuyển mạch thông báo.

Với chuyển mạch thông báo không tồn tại sự thiết lập và cung cấp lộ trình cố định giữa 2 thuê bao, mỗi thuê bao muốn truyền một thông báo, nó sẽ gán địa chỉ của người nhận vào thông báo. Thông báo sẽ được chuyển qua mạng từ node này qua node khác. Tại mỗi node thông báo được nhận tạm giữ và chuyển sang node khác. Các node thông thường là những máy tính nó giữ thông báo ở bộ đệm. Thời gian trễ ở mỗi bộ đệm bao gồm cả thời gian nhận thông báo vào node và thời gian xếp hàng chờ để đến lượt mình được chuyển đến node sau. Hệ thống chuyển mạch thông báo là hệ thống luôn giữ và chuyển tiếp.

### **1.4.2.3. Chuyển mạch gói**

Chuyển mạch gói gần giống chuyển mạch thông báo. Chỗ khác nhau cơ bản là độ dài của một khối dữ liệu đưa vào mạng được chế thành các gói và được gửi đi tại từng thời điểm, mỗi gói bao gồm dữ liệu cùng với địa chỉ và các thông số cần thiết, các gói không phải là file.

Trong mạng chuyển mạch gói có 2 cách truyền gói được dùng: Datagram và Virtual Circuit

1. DATAGRAM : các gói là độc lập giống như trong chuyển mạch thông báo, các thông báo độc lập nhau. Cách truyền như vậy, mỗi gói độc lập đường đi có thể không giống nhau gọi là DATAGRAM ( DG)

2. MẠCH ẢO ( Virtual Circuit ) : Trong mạch ảo sự nối logic mạch được thiết lập trước khi truyền mỗi gói, mỗi gói bây giờ gồm cả nhận dạng VC và dữ liệu. Mỗi Node với con đường đã định biết được cần phải truyền gói trực tiếp đến đâu không cần phải tìm đường nữa. Một trong 2 trạm sẽ chấm dứt kết nối bằng cách truyền gói CLEAR REQUEST

Cùng một thời gian một trạm có thể có nhiều VC đến một trạm khác và có thể có nhiều VC đến nhiều trạm khác. Như vậy tính chất cơ bản của VC là đường nối logic giữa 2 trạm được thiết lập trước khi truyền dữ liệu, điều đó không có nghĩa là có một con đường cụ thể như trong chuyển mạch kênh. Gói được giữ ở một node và sắp hàng để được đưa ra trên đường nối. Chỗ khác với DATAGRAM là trong VC NODE không cần tìm đường cho mỗi gói mà nó chỉ làm một lần cho một lần nối.

Chú ý : Nếu một Node bị hư tất cả các VC qua Node đều bỏ, còn với DG nếu node đó bị hư thì gói tìm con đường khác.

Những điều chính yếu của mạng chuyển mạch gói là :

**Routing** : Chức năng đầu tiên của PS là nhận những gói từ trạm nguồn và cung cấp nó đến người nhận, để hoàn thành việc đó, một hoặc nhiều con đường thông qua mạng được chọn, thông thường khả năng cho phép nhiều hơn 1. Điều đó có nghĩa là con đường được chọn cần phải đảm bảo một số yêu cầu cần thiết trong chức năng đường truyền như chính xác, đơn giản, ổn định hợp lý tối ưu

Sự chọn đường dựa vào tiêu chuẩn đơn giản là chọn đường ngắn nhất ( một đường với node ít nhất ) thông qua mạng. Thực tế là người ta thường dùng các con đường có thời gian đi là nhỏ nhất, Nhưng không phải khi nào con đường đi có thời gian nhỏ nhất cũng là con đường ngắn nhất. Giá trị nhỏ nhất bao gồm cho từng đường và đường thông qua mạng bao gồm tích lũy giá trị bé nhất của các đường thành phần, Những điểm cần quyết định khi lựa chọn gồm:

- ✓ Sự quyết định về thời gian
- ✓ Sự quyết định về vị trí
- ✓ Routing phân tán
- ✓ Routinh tập trung

Một trong những cách tìm đường đơn giản là tìm đường cố định. Trong trường hợp đó, một con đường được xác định cho một cặp nguồn. Một thư mục tìm đường tại trung tâm được tạo nên. thư mục cho ta Node nguồn Node đích và node lân cận phải qua. Thư mục được lưu lại ở bộ điều khiển trung tâm mạng.

Một kỹ thuật tìm đường đơn giản khác là tìm đường động, Kỹ thuật này không yêu cầu bất kỳ thông tin nào của mạng và nó làm việc như sau :

Gói gửi từ một nguồn đến mọi Node lân cận. ở tại mỗi node đến, gói vừa mới đến lại chuyển đi trên trên mọi đường ra, ngoài đường nó đến, và cứ tiếp tục như vậy

**Traffic control** : giá trị lưu lượng trong mạng cần phải điều hoà để tăng hiệu suất và ổn định công suất. các phần tử của Traffic control. Traffic control có 4 loại với mục đích khác nhau : Flow control, Congestion control, Deadlock control.

- ✓ **Flow control** liên quan đến việc điều chỉnh lưu lượng của dữ liệu truyền giữa 2 điểm, cơ sở của Flow control là cho phép bộ thu với lưu lượng sao cho không bị tràn .

Điển hình của Flow control là thực hiện với một số loại kỹ thuật như cửa sổ trượt

- ✓ **Congestion control** là kiểm tra sự nghẽn mục đích là nắm được số của packet được đưa vào mạng theo mức . Mạng chuyển mạch gói là là một mạng xếp hàng tại mỗi Node, các gói được xếp hàng để đưa ra theo một đường ra nào đó, nếu như số lượng các gói đến xếp

hàng nhiều hơn nhiều hơn lượng các gói có thể truyền thì độ lớn của hàng càng phình ra, còn nếu như lượng các gói đến ( tốc độ) ít hơn lượng gửi đi thì vấn đề xếp hàng không xảy ra và tốc độ đến bằng tốc độ truyền đi. Trên mỗi đường có các gói đến hoặc đi. Ta có thể giả thiết rằng có 2 buffer cho mỗi đường 1 dành cho các gói đến và 1 dành cho gói xếp hàng chuyển đi.

Trong trường hợp, gói đến nó được lưu lại ở bộ nhớ đệm đến của đường dây tương ứng, Node kiểm tra gói đến và quyết định đường đi và chuyển gói đó đến buffer ra thích hợp. gói được xếp hàng chờ đưa ra với khả năng nhanh nhất, Nếu như gói đến quá nhanh so với hoạt động của Node hoặc quá nhanh so với việc xoá trong bộ nhớ đệm ra thì đương nhiên gói sẽ đến mà không được giữ lại và làm cho đường truyền bị nghẽn.

- ✓ **Deadlock control** Một Node không chấp nhận chuyển tiếp các gói vì nó không có buffer để dùng
- ✓ **Error control** chức năng cuối cùng của chuyển mạch gói là kiểm tra sai có nhiều nguyên nhân dẫn đến sai, mất gói trong chuyển mạch gói đó là : Đường nối hư, Node hư, Trạm thu nhận hư

## 1.5. CHUẨN HOÁ VÀ MÔ HÌNH THAM CHIẾU OSI

### 1.5.1. Kiến trúc phân tầng

Để giảm độ phức tạp khi thiết kế và cài đặt mạng mạng số liệu được thiết kế theo quan điểm kiến trúc 7 tầng nguyên tắc là : mỗi hệ thống trong một mạng đều có số lượng tầng là 7 chức năng của mỗi tầng là như nhau , xác định giao diện giữa 2 tầng kề nhau và giao thức giữa 2 tầng đồng mức của 2 hệ thống kết nối với nhau .

Trên thực tế dữ liệu không được truyền trực tiếp từ tầng thứ i của hệ thống này sang tầng thứ i của hệ thống kia ( trừ tầng thấp nhất trực tiếp sử dụng đường truyền vật lý ) . Từ hệ thống gửi truyền sang hệ thống nhận theo quy trình như sau :

Dữ liệu từ tầng i của hệ thống gửi sẽ đi từ tầng trên xuống tầng dưới và tiếp tục đến tầng dưới cùng – tầng vật lý qua đường truyền vật lý chuyển đến hệ thống nhận và dữ liệu sẽ đi ngược lên các tầng trên đến tầng đồng mức thứ i. Như vậy 2 hệ thống kết nối với nhau chỉ có tầng vật lý mới có kết nối vật lý còn các tầng khác chỉ có kết nối logic

### 1.5.2. Mô hình tham chiếu

Mô hình OSI được hình thành vào năm 1974 bởi hội đồng các tiêu chuẩn được biết như tổ chức các tiêu chuẩn quốc tế (ISO). Mô hình này, như là mô hình liên kết các hệ thống mở, hoặc mô hình OSI, phân chia hệ thống thông tin thành 7 lớp. Mỗi lớp thực hiện một chức năng riêng biệt như một phần công việc để cho phép các chương trình ứng dụng trên các hệ thống khác liên lạc, nếu như chúng đang hoạt động trên cùng một hệ thống.

Mô hình OSI là một mô hình kiến trúc cơ bản. Mô hình không dành riêng cho phần mềm hoặc phần cứng nào. OSI miêu tả các chức năng của mỗi lớp nhưng không cung cấp phần mềm hoặc thiết kế phần cứng để phục vụ cho mô hình này. Mục đích sau cùng của mô hình là cho khả năng hoạt động tương lai của nhiều thiết bị truyền thông.

Một thiết bị truyền thông có thể được thiết kế dựa trên mô hình này. Thông qua việc đề cập nhiều lần bởi các qui định của LAN, có một số dữ liệu và thông tin thoại được thiết kế theo mô hình OSI.

Có 7 và chỉ 7 lớp tạo lên mô hình này (Việc qui định các mức và các lớp có thể được sử dụng, hình 1.6 mô tả các lớp theo trình tự từ dưới lên trên; Lớp vật lý (physical layer), lớp liên kết dữ liệu Data link layer), lớp mạng (Network layer), lớp vận chuyển (Transport layer), lớp tập hợp (Session layer), lớp trình bày (presentation) và lớp ứng dụng (application layer). Mỗi lớp có một mục đích riêng và có chức năng độc lập của chúng.

Application	ứng dụng
Presentation	Trình bày
Session	Phiên
Transport	Vận chuyển
Network	Mạng
Datalink	Liên kết dữ liệu
Physical	Vật Lý

Hình 1.6.. Mô hình OSI

**Physical layer:** Lớp này định nghĩa các phương pháp sử dụng để truyền và thu dữ liệu trên mạng, nó bao gồm: cáp, các thiết bị được sử dụng để kết nối bộ giao tiếp mạng của trạm tới cáp. Tín hiệu liên quan tới dữ liệu truyền/thu và khả năng xác định các lỗi dữ liệu trên phương tiện mạng ( the cable plant).

**Datalink layer:** lớp này đồng bộ hoá truyền dẫn và vận dụng điều khiển lỗi vào mức khung và phục hồi thông tin có thể truyền trên lớp vật lí. Khuôn dạng khung và CRC (kiểm tra vòng) được thực hiện tại các lớp vật lí. Lớp này thực hiện các phương pháp truy nhập như Ethernet và Token Ring. Nó luôn cung cấp địa chỉ lớp vật lí cho khung truyền.

**Network layer:** Lớp này điều khiển việc chuyển tiếp các thông báo giữa các trạm. Trên cơ sở một số thông tin, lớp này sẽ cho phép dữ liệu theo trình tự giữa hai trạm để hạn chế cho cả hai đường logic và vật lí. Lớp này cho phép các khối dữ liệu được truyền tới các mạng khác thông qua việc sử dụng một số thiết bị được biết như router. Qua các router được định nghĩa tại lớp này.

**Transport layer:** Lớp này cung cấp cho truyền dẫn end - to - end của dữ liệu ( trạm nguồn tới trạm đích). Nó cho phép dữ liệu được truyền một cách tin cậy, và đảm bảo rằng dữ liệu được truyền hoặc được thu không có lỗi, chính xác theo trình tự.

**Session layer:** Lớp này thiết lập, duy trì và cắt đứt liên kết giữa hai trạm trên một mạng. Lớp này chịu trách nhiệm biên dịch địa chỉ tên trạm.

**Presentation layer:** Lớp này thực hiện chuyển đổi cú pháp dữ liệu để đáp ứng yêu cầu truyền dữ liệu của các ứng dụng qua môi trường OSI.

**Application layer:** Lớp này được sử dụng cho các ứng dụng, đó là yếu tố để thực hiện trên mạng. Các ứng dụng như truyền file, thư điện tử ...

Trên đây là những gì mà mô hình OSI đã thực hiện. Ngay sau khi mô hình OSI này ra đời thì nó được dùng làm cơ sở để nối các hệ thống mở phục vụ cho các ứng dụng phân tán. Từ “mở” ở đây nói lên khả năng hai hệ thống có thể kết nối để trao đổi thông tin với nhau, nếu chúng tuân thủ theo mô hình tham chiến và các chuẩn liên quan.

Điều quan trọng nhất của mô hình OSI là đưa ra các giải pháp cho vấn đề truyền thông giữa các trạm không giống nhau . Hai hệ thống dù khác nhau như thế nào đều có thể truyền thông với nhau nếu chúng bảo đảm những điều kiện sau :

- ✓ Chúng cài đặt cùng một tập các chức năng truyền thông.
- ✓ Các chức năng đó được tổ chức thành một tập các tầng các tầng đồng mức phải cung cấp các chức năng như nhau
- ✓ Các tầng đồng mức phải sử dụng một giao thức chung

Để bảo đảm bảo các điều kiện trên cần phải có các chuẩn. Các chuẩn phải xác định các chức năng và dịch vụ của tầng. các chuẩn cũng phải cũng xác định các giao thức giữa các tầng đồng mức. Mô hình OSI 7 lớp chính là cơ sở để xây dựng các chuẩn đó.

### 1.5.3. Phương thức hoạt động

Ở mỗi tầng trong mô hình OSI có 2 phương thức hoạt động : phương thức có liên kết (connection oriented) và phương thức không liên kết (connectionless)

Với phương thức có liên kết trước khi truyền dữ liệu cần thiết lập một liên kết logic giữa các thực thể đồng mức. như vậy quá trình truyền thông gồm 3 giai đoạn:

- ✓ Thiết lập liên kết logic : 2 thực thể đồng mức ở 2 hệ thống sẽ thương lượng với nhau về các thông số sẽ sử dụng trong giai đoạn sau
- ✓ Truyền dữ liệu : Dữ liệu sẽ được truyền với cơ chế kiểm soát và quản lý kèm theo ( như kiểm soát lỗi , kiểm soát luồng, cắt/hợp dữ liệu )
- ✓ Huỷ bỏ liên kết : giải phóng các tài nguyên hệ thống đã được cấp phát cho liên kết để dùng cho các liên kết khác

Mỗi giai đoạn trên thường được thể hiện bằng một hàm tương ứng. Thí dụ hàm connect thể hiện giai đoạn thiết lập liên kết, hàm Data thể hiện giai đoạn truyền dữ liệu và hàm Disconnect thể hiện giai đoạn huỷ bỏ liên kết. Cùng với 4 hàm nguyên thủy trên cho mỗi giai đoạn ta sẽ có 12 thủ tục chính để xây dựng các dịch vụ và các giao thức chuẩn theo kiểu OSI.

Còn đối với phương thức không liên kết thì không cần thiết lập liên kết logic và mỗi đơn vị dữ liệu được truyền độc lập với các đơn vị dữ liệu trước hoặc sau nó. Phương thức này chỉ có duy nhất một giai đoạn truyền dữ liệu

So sánh 2 phương thức hoạt động trên thì phương thức có liên kết cho phép truyền dữ liệu tin cậy, do được kiểm soát và quản lý chặt chẽ theo từng liên kết logic, nhưng cài đặt khó khăn. Phương thức không liên kết cho phép các PDU có thể được truyền đi theo nhiều đường khác nhau để tới đích, thích nghi được với sự thay đổi trạng thái của mạng, nhưng lại gặp phải khó khăn khi tập hợp lại các PDU để chuyển tới người dùng. Về nguyên tắc 2 tầng lân cận không nhất thiết phải dùng chung một phương thức hoạt động.

## III. PHẦN TÓM TẮT

Trong xã hội thông tin yêu cầu được có thông tin một cách nhanh chóng, chính xác, và kịp thời là nhu cầu cần thiết của mọi người. Trên các phương tiện truyền thông cần phải đảm bảo phục vụ tốt như cầu này. Các sinh viên sau khi học xong chương này sẽ phải nắm được các nội dung chính như sau :

Chuyển đổi thông tin thành tín hiệu, các dạng tín hiệu, gia công chế biến tín hiệu, ưu điểm nổi bật của tín hiệu số. Các mạng truyền thông số liệu, những mô hình truyền thông cổ điển và các mô hình truyền số liệu hiện đại. Các khối chính của mạng truyền số liệu hiện đại bao gồm:

**Các thiết bị đầu cuối dữ liệu. DTE ( Data Terminal Equipment)** Đây là thiết bị lưu trữ và xử lý thông tin. Trong hệ thống truyền số liệu hiện đại thì DTE thường là máy tính hoặc máy Fax hoặc là trạm cuối ( terminal). Như vậy tất cả các ứng dụng của người sử dụng ( chương trình, dữ liệu ) đều nằm trong DTE Chức năng của DTE thường lưu trữ các phần mềm ứng dụng , đóng gói dữ liệu rồi gửi ra DCE hoặc nhận gói dữ liệu từ DCE theo một giao thức ( protocol) xác định DTE trao đổi với DCE thông qua một chuẩn giao tiếp nào đó . Như vậy mạng truyền số liệu chính là để nối các DTE lại cho phép chúng ta phân chia tài nguyên, trao đổi dữ liệu và lưu trữ thông tin dùng chung

**Thiết bị cuối kênh dữ liệu DCE (Data Circuit terminal Equipment-)** Đây là thuật ngữ dùng để chỉ các thiết bị dùng để nối các DTE với các đường ( mạng) truyền thông nó có thể là một Modem, Multiplexer, Card mạng...hoặc một thiết bị số nào đó như một máy tính nào đó trong trường hợp máy tính đó là một nút mạng và DTE được nối với mạng qua nút mạng đó. DCE có thể được cài đặt bên trong DTE hoặc đứng riêng như một thiết bị độc lập. Trong thiết bị DCE thường có các phần mềm được ghi vào bộ nhớ ROM phần mềm và phần cứng kết hợp với nhau để thực hiện nhiệm vụ của nó vẫn là chuyển đổi tín hiệu biểu diễn dữ liệu của người dùng thành dạng chấp nhận được bởi đường truyền. Giữa 2 thiết bị DTE việc trao đổi dữ liệu phải tuân thủ theo chuẩn, dữ liệu phải gửi theo một Format xác định. Thí dụ như chuẩn trao đổi dữ liệu tầng 2 của mô hình 7 lớp là HDLC ( High level Data Link Control) Trong máy Fax thì giao tiếp giữa DTE và DCE đã thiết kế và được tích hợp vào trong một thiết bị, phần mềm điều khiển được cài đặt trong ROM.

**Kênh truyền tin** Kênh truyền tin là môi trường mà trên đó 2 thiết bị DTE trao đổi dữ liệu với nhau trong phiên làm việc của mình

**Phân loại mạng truyền số liệu theo các tiêu chí :**

- a). Phân loại theo địa lý
- b). Phân loại theo tính chất sử dụng mạng
- c). Phân loại theo topo mạng
- d). Phân loại theo kỹ thuật

**Kỹ thuật chuyển mạch giữa các node trong mạng**

**Kỹ thuật chuyển mạch kênh**

Sự liên lạc qua mạng chuyển mạch kênh bao gồm 3 giai đoạn :

- ✓ xác lập,
- ✓ truyền số liệu
- ✓ giải phóng mạch

**Kỹ thuật chuyển mạch thông báo**

Với chuyển mạch thông báo không tồn tại sự thiết lập và cung cấp lộ trình cố định giữa 2 thuê bao,

giữ và chuyển tiếp.

Mỗi thuê bao muốn truyền một thông báo, nó sẽ gán địa chỉ của người nhận vào thông báo. Thông

báo sẽ được chuyển qua mạng từ node này qua node khác. Tại mỗi node thông báo được nhận tạm giữ

và chuyển sang node khác. Các node thông thường là những máy tính nó giữ thông báo ở bộ đệm.

Thời gian trễ ở mỗi bộ đệm bao gồm cả thời gian nhận thông báo vào node và thời gian xếp hàng

chờ để đến lượt mình được chuyển đến node sau. Hệ thống chuyển mạch thông báo là hệ thống luôn

### **Chuyển mạch gói**

Chuyển mạch gói gần giống chuyển mạch thông báo. Chỗ khác nhau cơ bản là độ dài của một khối dữ liệu đưa vào mạng được chế thành các gói và được gửi đi tại từng thời điểm, mỗi gói bao gồm dữ liệu cùng với địa chỉ và các thông số cần thiết, các gói không phải là file.

Trong mạng chuyển mạch gói có 2 cách truyền gói được dùng: Datagram và Virtual Circuit

1. DATAGRAM: các gói là độc lập giống như trong chuyển mạch thông báo, các thông báo độc lập nhau. Cách truyền như vậy, mỗi gói độc lập đường đi có thể không giống nhau gọi là DATAGRAM (DG)

3. MẠCH ẢO (Virtual Circuit): Trong mạch ảo sự nối logic mạch được thiết lập trước khi truyền mỗi gói, mỗi gói bây giờ gồm cả nhận dạng VC và dữ liệu. Mỗi Node với con đường đã định biết được cần phải truyền gói trực tiếp đến đâu không cần phải tìm đường nữa. Một trong 2 trạm sẽ chấm dứt kết nối bằng cách truyền gói CLEAR REQUEST

### **Kiến trúc phân tầng**

Để giảm độ phức tạp khi thiết kế và cài đặt mạng mạng số liệu được thiết kế theo quan điểm kiến trúc 7 tầng nguyên tắc là: mỗi hệ thống trong một mạng đều có số lượng tầng là 7 chức năng của mỗi tầng là như nhau, xác định giao diện giữa 2 tầng kề nhau và giao thức giữa 2 tầng đồng mức của 2 hệ thống kết nối với nhau. Như vậy 2 hệ thống kết nối với nhau chỉ có tầng vật lý mới có kết nối vật lý còn các tầng khác chỉ có kết nối logic

### **Mô hình tham chiếu**

Mô hình OSI là một mô hình kiến trúc cơ bản. Mô hình không dành riêng cho phần mềm hoặc phần cứng nào. OSI miêu tả các chức năng của mỗi lớp nhưng không cung cấp phần mềm hoặc thiết

kế phần cứng để phục vụ cho mô hình này. Mục đích sau cùng của mô hình là cho khả năng hoạt động tương lai của nhiều thiết bị truyền thông.

## **IV. PHẦN CÂU HỎI VÀ BÀI TẬP**

Câu 1: Trong hệ thống truyền số liệu các khối cơ bản gồm có

- A 2 khối
- B 4 Khối
- C 5 Khối
- D 7 Khối



Câu 2 : Để truyền dữ liệu từ một điểm này đến điểm khác cần phải có sự tham gia của

- A . Nguồn tin, Đích thu tin
- B . Nguồn tin, Môi trường truyền tin
- C . Môi trường truyền tin
- D . Cả A và C

Câu 3 : Đặc trưng chung có tính nguyên lý cho tất cả các hệ thống truyền số liệu là :

- A . Các thiết bị dùng trong hệ thống là giống nhau
- B . Truyền số liệu có điều khiển
- C . Truyền tải thông tin từ điểm này đến điểm khác.
- D . A và B đều đúng

Câu 4 : Môi trường truyền tin là

- A . Không gian tự do
- B . Các phương tiện vật lý bất kỳ có trên mạng
- C . Là phương tiện mang dữ liệu tới đích thu
- D . Cả 3 ý trên đều đúng

Câu 5: Nguồn tin trong hệ thống truyền là nơi

- A . Tạo ra thông điệp
- B . Phát sinh và chuyển thông điệp lên môi trường truyền
- C . Hệ thống máy phát sóng
- D . Cả 3 ý trên đều sai

Câu 6 : Phát biểu nào sau đây là đúng

- A . Dạng thông tin cần truyền.phụ thuộc môi trường truyền
- B . Dạng thông tin cần truyền.phụ thuộc kiểu nguồn tin
- C . Dạng thông tin cần truyền.phụ thuộc đích thu
- D . Dạng thông tin cần truyền quyết định kiểu nguồn tin, môi trường và đích thu

Câu 7 : Trong một hệ thống truyền số liệu, hiện tượng nhiễu có thể

- A . Làm thông điệp bị ngắt quãng

- B. Xâm nhập không mong muốn nào vào tín hiệu
- C. Do nhiều nguồn nhiễu khác nhau
- D. Cả 3 ý trên đều đúng

Câu 8: Thông tin số liệu liên quan đến

- A. Một tổ hợp nguồn tin
- B. Môi trường truyền tin
- C. Đích thu tin
- D. Cả 3 ý trên

Câu 9 :Tín hiệu được truyền trên mạng dữ liệu là

- A. Tất cả những gì mà con người muốn trao đổi với nhau
- B. Thông tin mà con người muốn trao đổi với nhau
- C. Những thông tin nguyên thủy được gia công để truyền đi trên mạng
- D. Cả ba ý trên đều đúng

Câu 10: Xử lý tín hiệu là

- A. Gia công tín hiệu
- B. Chế biến tín hiệu
- C. Làm cho tín hiệu phù hợp với mục đích và phù hợp với đường truyền vật lý
- D. Cả ba ý trên đều đúng

Câu 11: Ưu điểm của tín hiệu số là

- A. Có nhiều khả năng chống nhiễu tốt
- B. Có thể dùng các bộ lặp để tái tạo lại tín hiệu
- C. Nó kết hợp được mọi nguồn dịch vụ hiện đang có
- D. Cả ba ý trên

Câu 12 : DTE và DCE là những thiết bị

- A. Có chức năng giống nhau nhưng có tên gọi khác nhau
- B. Đều là thiết bị đầu cuối của kênh truyền
- C. Đều là thiết bị đầu cuối dữ liệu

D Là hai thiết bị khác nhau

Câu 13 : Trong thiết bị DCE có

- A Các phần mềm được ghi vào bộ nhớ ROM
- B Không có phần mềm nào
- C Phần mềm và phần cứng kết hợp với nhau để thực hiện nhiệm vụ
- D A và C là những ý đúng

Câu 14 : Chức năng của DTE

- A Lưu trữ các phần mềm ứng dụng
- B Đóng gói dữ liệu rồi gửi ra DCE
- C Nhận gói dữ liệu từ DCE
- D Cả ba ý trên đều đúng

Câu 15: Nếu chỉ có hai máy tính và cả hai đều đặt ở một văn phòng, thì.

- A Phương tiện truyền số liệu có thể chỉ gồm một liên kết điểm nối đơn giản
- B Phải dùng modem
- C Phải truyền qua hệ thống PSTN
- D Phải truyền qua hệ thống ISDN

Câu 16 : Khi cần nhiều máy tính trong một ứng dụng thì cần phải

- A Một mạng chuyển mạch sẽ được dùng cho phép tất cả các máy tính có thể liên lạc với nhau vào bất cứ thời điểm nào
- B Xây dựng một mạng LAN
- C Nếu tất cả máy tính đều nằm trong một toà nhà , có thể xây dựng một mạng riêng
- D Một trong ba ý trên

Câu 17 : Mạng số liệu có thể phân loại thành

- A Phân loại theo địa lý
- B Phân loại theo topo mạng
- C Phân loại theo kỹ thuật
- D Cả ba cách trên

Câu 18 : Liên lạc thông qua chuyển mạch kênh đặc trưng bởi việc cung cấp các đường nối cố định giữa 2 thuê bao. Sự liên lạc qua mạng chuyển mạch kênh bao gồm

- A 2 giai đoạn
- B 3 giai đoạn
- C 4 giai đoạn
- D Tất cả các ý trên đều sai

Câu 19: Liên lạc thông qua chuyển mạch kênh đặc trưng bởi việc cung cấp các đường nối cố định giữa 2 thuê bao. Sự liên lạc qua mạng chuyển mạch kênh bao gồm

- A 2 giai đoạn
- B 4 giai đoạn
- C 8 giai đoạn
- D Tất cả các ý trên đều sai

Câu 20 : Mô hình OSI là một mô hình kiến trúc cơ bản.

- A Không dành riêng cho phần mềm hoặc phần cứng nào.
- B .Mô hình này có 5 lớp
- C Cho khả năng hoạt động tương lai của nhiều thiết bị truyền thông
- D A và C là đúng

## V. TÀI LIỆU THAM KHẢO

- [1]. Michael Duck, Peter Bishop, Richard Read. Data communication, addison –wesley 1996.
- [2]. Đỗ Trung Tá. Công nghệ ATM - giải pháp cho mạng viễn thông băng rộng 1998
- [3] Nguyễn hồng Sơn, Hoàng Đức Hải. Kỹ thuật truyền số liệu. Nhà xuất bản Lao động 2002.
- [4] William Stallings, Data and computer communications, Prentice Hall, 2004.

## CHƯƠNG 2

# GIAO TIẾP VẬT LÝ VÀ MÔI TRƯỜNG TRUYỀN DỮ LIỆU

## I PHẦN GIỚI THIỆU

Chương này được trình bày thành các mục chính được sắp xếp như sau:

- ✓ Các loại tín hiệu :
- ✓ Sự suy giảm và biến dạng tín hiệu
- ✓ Môi trường truyền dẫn
- ✓ Chuẩn giao tiếp vật lý

**Mục đích :** Giúp sinh viên thấy rõ các loại tín hiệu được dùng trong hệ thống truyền số liệu hiện đại. Khi hai đầu cuối kết nối với nhau bằng tốc độ vừa phải có thể truyền dữ liệu bằng các dây đôi không xoắn và các mạch giao tiếp đơn giản. Khi dùng môi trường truyền khác nhau cần phải chuyển đổi các tín hiệu điện từ các DTE thành dạng tín hiệu phù hợp với đường truyền. Ảnh hưởng của suy giảm và biến dạng nói chung có thể làm thoái hoá một tín hiệu trong quá trình truyền. Sự suy giảm tín hiệu gia tăng theo một hàm của tần số. Bảng thông chỉ ra các thành phần tần số nào của tín hiệu sẽ được truyền qua kênh mà không bị suy giảm. Một đường truyền 2 dây không xoắn là môi trường truyền dẫn đơn giản nhất, Chúng ta có thể loại bỏ các tín hiệu nhiễu bằng cách dùng cáp xoắn đôi, . Mặc dù có nhiều cải tiến nhưng các loại dây cáp kim loại vẫn bị giới hạn về tốc độ truyền dẫn. Cáp quang khác xa với các loại cáp trước đây, cáp quang mang thông tin dưới dạng các chùm dao động của ánh sáng trong sợi thủy tinh. Số liệu cũng có thể truyền bằng cách dùng sóng điện từ qua không gian tự do như các hệ thống thông tin vệ tinh. Một chùm sóng vi ba trực xạ trên đó mang số liệu đã được điều chế, được truyền đến vệ tinh từ trạm mặt đất.

Những khái niệm về tín hiệu, tốc độ, băng thông, sự suy giảm tín hiệu, sự biến dạng, can nhiễu, tạp âm những ảnh hưởng của chúng trong chất lượng truyền. Ảnh hưởng của môi trường truyền đến chất lượng truyền và những chuẩn giao tiếp vật lý đã quy định nhằm nâng cao chất lượng truyền. **Yêu cầu :** Mỗi sinh viên khi đọc hiểu chương này phải tự mình đánh giá kiến thức của mình theo các vấn đề chính sau :

- ✓ Các loại tín hiệu đang được dùng trong mạng truyền số liệu hiện đại
- ✓ Sự suy giảm và biến dạng của tín hiệu trên đường truyền phụ thuộc vào những yếu tố nào ?
- ✓ Môi trường truyền số liệu được phân loại như thế nào ?
- ✓ Các chuẩn giao tiếp vật lý được sử dụng hiện nay là những chuẩn gì ?

## II. NỘI DUNG

### 2.1 CÁC LOẠI TÍN HIỆU

Khi hai đầu cuối kết nối với nhau bằng tốc độ vừa phải có thể truyền dữ liệu bằng các dây đôi không xoắn và các mạch giao tiếp đơn giản. Các mạch giao tiếp này thay đổi các mức tín hiệu được dùng bên trong thiết bị thành mức tín hiệu tương thích với cáp nối. Tuy nhiên khi sự khác biệt giữa các đầu cuối và tốc độ bit gia tăng cần phải dùng các kỹ thuật và mạch phức tạp hơn. Hơn nữa nếu các đầu cuối nằm ở cách xa nhau trên phạm vi quốc gia hay quốc tế và

không có các dịch vụ truyền số liệu công cộng, thì chỉ có cách dùng các đường truyền được cung cấp bởi các nhà khai thác dịch vụ điện thoại và các dịch vụ viễn thông khác. Khi dùng môi trường này cần phải chuyển đổi các tín hiệu điện từ các DTE thành dạng tín hiệu analog mang các thông điệp đàm thoại. Tương tự khi nhận cũng cần chuyển đổi trở về dạng tín hiệu phù hợp với dạng tín hiệu được dùng bởi DTE đích.

### 2.1.1 Tín hiệu dùng theo chuẩn V.28

Các mức tín hiệu được quy định dùng cho một số giao tiếp EIA/ITU-T được chỉ ra trong khuyến nghị v.28. Chuẩn V.28 được xem là giao tiếp điện không cân bằng. Các tín hiệu điện áp được dùng trên đường dây là đối xứng so với mức tham chiếu gốc (ground) và ít nhất là mức, +3vdc cho bit 0 và -3vdc cho bit 1. Trong thực tế nguồn cung cấp cho mạch giao tiếp có mức điện thế là  $\pm 12\text{vdc}$  hay  $\pm 15\text{vdc}$ , các mạch truyền cần chuyển mức tín hiệu điện áp thấp trong các thiết bị sang mức điện áp cao ngoài đường dây. Các mức tín hiệu được dùng ở đây cao hơn so với mức của TTL ( $2.0\text{v} - 5.0\text{v}$  là mức 1 và  $0.2\text{v} - 0.8\text{v}$  là mức 0) có tác dụng chống suy giảm và loại nhiễu tốt.

### 2.1.2. Tín hiệu Dòng 20mA

Một dạng tín hiệu khác có thể chọn bên cạnh EIA -232D/v.28 là giao tiếp dòng 20mA tên của giao tiếp này ngụ ý rằng dùng tín hiệu là dòng điện thay cho điện áp. Mặc dù không mở rộng tốc độ nhưng nó tăng khoảng cách vật lý giữa 2 thiết bị thông tin. Tiếp cận cơ bản được trình bày trên hình 2.11. Hoạt động chính là trạng thái chuyển mạch được điều khiển bởi luồng bit dữ liệu truyền: chuyển mạch đóng tương ứng với bit 1, do đó cho dòng 20mA qua, và ngược lại chuyển mạch mở cho bit 0 do đó không cho dòng 20mA qua. Tại đầu thu dòng điện được phát hiện bởi mạch cảm biến dòng và các tín hiệu nhị phân được tái tạo lại giao tiếp này loại bỏ nhiễu tốt hơn so với giao tiếp điều khiển bằng điện áp. Phù hợp với đường dây dài (đến 1Km), nhưng tốc độ vừa phải.

### 2.1.3. Tín hiệu dùng theo chuẩn RS-422A/V.11

Nếu muốn tăng khoảng cách vật lý và tốc độ chúng ta sẽ dùng RS-422A/V.11. Chuẩn này cơ bản dựa trên cáp xoắn đôi và mạch thu phát vi phân và được xem như giao tiếp điện cân bằng. Một mạch phát vi phân tạo ra tín hiệu sinh đôi bằng nhau và ngược cực theo mỗi tín hiệu nhị phân 0 hay 1 khi được truyền. Tương tự mạch thu chỉ cảm nhận theo hiệu số giữa hai tín hiệu trên hai đầu vào của chúng nhờ đó nhiễu tác động đồng thời lên cả 2 dây sẽ không ảnh hưởng đến tín hiệu cần thu. Một dẫn xuất của RS-422A/V.11 và RS-423/V10 có thể được dùng cho các đầu ra điện áp không cân bằng bởi các giao tiếp EIA-232D/V.24 với một bộ thu vi phân RS-22A/V.11 thích hợp trong trường hợp dùng cáp xoắn đôi, truyền ở cự ly 10m với tốc độ 10Mbps và 1Km với tốc độ 100kbps.

### 2.1.4 Các tín hiệu truyền trên cáp đồng trục

Không như băng thông thấp sẵn có trong kết nối qua mạng chuyển mạch điện thoại, băng thông hữu hạn trong cáp đồng trục có thể lên đến 350MHz (hay cao hơn). Có thể dùng băng tần cao này một trong 2 cách:

**Chế độ băng cơ bản**: trong tất cả băng thông sẵn có được dùng để tiếp nhận một kênh tốc độ cao (10Mbps hay cao hơn).

**Chế độ băng rộng**: trong đó băng thông sẵn có được chia thành một số các kênh có tốc độ nhỏ hơn trên một cáp.

#### **2.1.4.1. Chế độ băng cơ bản**

Trong chế độ này cáp được điều khiển bởi một nguồn điện áp tại một đầu. Nhờ hình dạng của cáp nên hạn chế được can nhiễu từ ngoài, phù hợp với truyền số liệu tốc độ cao lên đến 10Mbps qua khoảng cách vài trăm mét.

#### **2.1.4.2. Chế độ băng rộng**

Dùng chế độ, các kênh truyền được thực hiện trên một cáp nhờ kỹ thuật ghép kênh phân tần FDM (Frequency Division multiplexing). FDM yêu cầu một modem RF (Radio Frequency) giữa mỗi thiết bị và cáp. Dùng thuật ngữ RF vì mỗi kênh dùng tần số thuộc phổ tần RF. Sóng mang truyền được điều chế bằng dữ liệu truyền và sóng thu được giải điều chế để suy ra số liệu.

#### **2.1.5. Các tín hiệu cáp quang**

Có một số dạng mã hoá tín hiệu quang. Một dựa trên lược đồ mã hoá lưỡng cực. Loại này tạo ra đầu ra quang 3 mức, phù hợp với hoạt động của cáp từ DC đến 50 Mbps. 3 mức năng lượng quang là : zero, một nửa mức tối đa và mức tối đa. Module truyền thực hiện từ các mức điện áp nhị phân bên trong sang tín hiệu quang 3 mức đặt lên cáp nhờ các bộ nối đặc biệt và một LED tốc độ cao.

Tại bộ thu, cáp được kết cuối với một bộ nối đặc biệt đi đến diode thu quang tốc độ cao ngụ trong một module thu đặc biệt. Module này chứa các mạch điện tử cần cho việc chuyển đổi tín hiệu tạo ra bởi diode quang tỉ lệ với mức ánh sáng, thành các mức điện áp bên trong tương ứng với bit 1 và 0.

#### **2.1.6. Tín hiệu vệ tinh và Radio**

Kênh truyền trong các hệ thống vệ tinh và radio được tạo ra nhờ ghép kênh phân chia tần số (FDM Frequency Division multiplexing). Bên cạnh đó dung lượng sẵn có của mỗi kênh còn được chia nhỏ hơn nhờ kỹ thuật ghép kênh phân thời gian đồng bộ (TDM : Time Division multiplexing)

Có một số phương pháp điều khiển truy xuất khác nhau được dùng để điều khiển truy xuất vào phần dung lượng có sẵn.

- ✓ Truy xuất ngẫu nhiên : tất cả các trạm tranh chấp kênh truyền theo ngẫu nhiên (không có điều khiển).
- ✓ Gán cố định : cả khe thời gian cũng như tần số được gán trước cho mỗi trạm
- ✓ Gán theo yêu cầu : khi một trạm muốn truyền số liệu, trước hết nó yêu cầu dung lượng kênh từ trung tâm trung tâm có chức năng phân phối dung lượng truyền cho các trạm yêu cầu.

Truy xuất ngẫu nhiên là phương pháp truy xuất cổ điển nhất và được dùng lần đầu tiên để điều khiển truy xuất một kênh vệ tinh dùng chung (chia sẻ) Nó chỉ dùng với các ứng dụng trong đó dạng thứ nhất là toàn bộ tải được cung cấp chỉ là phần nhỏ của dung lượng kênh có sẵn và dạng thứ hai là tất cả các hoạt động truyền phân bố ngẫu nhiên.

Với phương pháp gán cố định, cả khe thời gian và kênh tần số được gán trước cho mỗi trạm. Nhìn chung việc gán trước các kênh tần số dễ hơn gán khe thời gian. Ví dụ : trong các ứng dụng vệ tinh dựa vào hub trung tâm một kênh tần số cố định được gán cho mỗi VSAT và sau đó trung tâm phát quảng bá (broadcast) lên các kênh tần số được gán trước khác. Nhìn chung vì chỉ có một kênh từ hub đến VSAT, nên băng tần của kênh này rộng hơn so với kênh được dùng cho hoạt động truyền từ VSAT đến hub. Thông thường tốc độ bit là 64kbps cho mỗi kênh VSAT đến hub và đến 2Mbps cho kênh broadcast từ hub đến VSAT. Lược đồ điều khiển truy xuất này được gọi là đa truy xuất phân tần được gán trước (preassigned fequency-division multiple access hay preassigned FDMA).

Chúng ta có thể đạt được hiệu suất kênh tốt hơn bằng cách dùng phương pháp điều khiển truy xuất gán theo yêu cầu. Lược đồ này cung cấp một số khe thời gian theo yêu cầu \_gọi tắt là khe thời gian theo yêu cầu (request time slot) , trong đó VSAT và các trạm di động có thể gửi yêu cầu đến hub hay trạm cơ bản (base station) để lấy một hay nhiều khe thời gian thông điệp (message time slot). Nếu có sẵn các điểm trung tâm sẽ gán các khe thời gian thông điệp đặc biệt cho hoạt động truyền đó và thông báo với trạm yêu cầu bằng khe thời gian báo nhận (acknowledgment time slot). Lược đồ này được gọi là đa truy xuất phân thời được gán theo yêu cầu (demand – assigned time-division multiple access hay demand-assigned TDMA)

## 2.2. SỰ SUY GIẢM VÀ BIẾN DẠNG TÍN HIỆU

Ảnh hưởng của suy giảm và biến dạng nói chung có thể làm thoái hoá một tín hiệu trong quá trình truyền

### 2.2.1 Sự suy giảm

Khi một tín hiệu lan truyền dọc dây dẫn vì lý do nào đó biên độ của nó giảm xuống được gọi là sự suy giảm tín hiệu. Thông thường mức độ suy giảm cho phép được quy định trên chiều dài cáp dẫn để đảm bảo rằng hệ thống nhận có thể phát hiện và dịch được tín hiệu ở máy thu. Nếu trường hợp cáp quá dài thì có một hay nhiều bộ khuếch đại (hay còn gọi là repeater) được chèn vào từng khoảng dọc theo cáp nhằm tiếp nhận và tái sinh tín hiệu.

Sự suy giảm tín hiệu gia tăng theo một hàm của tần số trong khi đó tín hiệu lại bao gồm một dải tần vì vậy tín hiệu sẽ bị biến dạng do các thành phần suy giảm không bằng nhau. Để khắc phục vấn đề này, các bộ khuếch đại được thiết kế sao cho khuếch đại các tín hiệu có tần số khác nhau với hệ số khuếch đại khác nhau. Ngoài ra còn có thiết bị cân chỉnh gọi là equalizer được dùng để cân bằng sự suy giảm xuyên qua một băng tần được xác định

### 2.2.2 Băng thông bị giới hạn

Bất kỳ một kênh hay đường truyền nào : cáp xoắn, cáp đồng trục, radio... đều có một băng thông xác định liên hệ với nó, băng thông chỉ ra các thành phần tần số nào của tín hiệu sẽ được truyền qua kênh mà không bị suy giảm. Do đó khi truyền dữ liệu qua một kênh cần phải đánh giá ảnh hưởng của băng thông của kênh đối với tín hiệu số được truyền.

Thông thường phải dùng phương pháp toán học để đánh giá , công cụ thường được dùng nhất là phương pháp phân tích **Fourier**. Phân tích Fourier cho rằng bất kỳ tín hiệu tuần hoàn nào đều được hình thành từ một dãy xác định các thành phần tần số riêng biệt. Chu kỳ của tín hiệu xác định thành phần tần số cơ bản. Các thành phần tần số khác có tần số là bội số của tần số cơ bản gọi là các hài bậc cao của tần số cơ bản.

Vì các kênh thông tin có băng thông bị giới hạn nên khi tín hiệu nhị phân truyền qua kênh , chỉ những thành phần tần số trong dải thông sẽ được nhận bởi máy thu

### 2.2.3. Sự biến dạng do trễ pha

Tốc độ lan truyền của tín hiệu thuần nhất dọc theo một đường truyền thay đổi tùy tần số. Do đó khi truyền một tín hiệu số, các thành phần tần số khác nhau tạo nên nó sẽ đến máy thu với độ trễ pha khác nhau, dẫn đến biến dạng do trễ của tín hiệu tại máy thu. Sự biến dạng sẽ gia tăng khi tốc độ bit tăng. Biến dạng trễ làm thay đổi các thời khắc của tín hiệu gây khó khăn trong việc lấy mẫu tín hiệu.

### 2.2.4 Sự can nhiễu (tạp âm)

Khi không có tín hiệu một đường truyền dẫn hay kênh truyền được xem là lý tưởng nếu mức điện thế trên đó là zero. Trong thực tế có những tác động ngẫu nhiên làm cho tín hiệu trên đường



truyền vẫn khác zero, cho dù không có tín hiệu số nào được truyền trên đó. Mức tín hiệu này được gọi là mức nhiễu đường dây. Khi một tín hiệu bị suy giảm thì biên độ của nó giảm đến mức nhiễu đường (line noise). Tỉ số năng lượng trung bình của một tín hiệu thu được S so với năng lượng của mức nhiễu đường dây N được gọi là tỉ số tín hiệu trên nhiễu SNR(Signal\_to\_noise Ratio), đây là tham số quan trọng liên quan đến đường truyền thông thường SNR được biểu diễn qua đơn vị decibel (dB)

$$SNR = 10 \log_{10} (S/N) \text{ (dB)}$$

Rõ ràng nếu tỉ số SNR càng cao thì chất lượng tín hiệu thu càng cao. Ngược lại nếu SNR thấp có nghĩa là chất lượng tín hiệu thu thấp.

## 2.3. MÔI TRƯỜNG TRUYỀN DẪN

### 2.3.1 Môi trường truyền dẫn có dây

#### 2.3.1.1. Các đường truyền 2 dây không xoắn

Một đường truyền 2 dây không xoắn là môi trường truyền dẫn đơn giản nhất. Mỗi dây cách ly với dây kia và cả 2 xuyên tự do (không xoắn nhau qua môi trường không khí). Loại dây này thích hợp cho kết nối 2 thiết bị cách xa nhau đến 50 m dùng tốc độ bit nhỏ hơn 19,2kbps. Tín hiệu thường là mức điện thế hay cường độ dòng điện vào tham chiếu điện thế đất (ground, không cân bằng) đặt lên một dây trong khi điện thế đất đặt vào dây kia

Mặc dù một đường 2 dây có thể được dùng để nối 2 máy tính một cách trực tiếp, nhưng thường dùng nhất là cho kết nối một DTE đến một thiết bị kết cuối mạch dữ liệu cục bộ DCE (data circuit terminating equipment), ví dụ như Modem các kết nối như vậy thường dùng dây đa đường cách tổ chức thông thường là cách ly riêng một dây cho mỗi tín hiệu và một dây nối đất (ground). Bộ dây hoàn chỉnh được bọc trong một cáp nhiều lõi được bảo vệ hay dưới dạng một hộp. Với loại dây này cần phải cẩn thận tránh can nhiễu giữa các tín hiệu điện trong các dây dẫn kề nhau trong cùng một cáp. Hiện tượng này gọi là nhiễu xuyên âm. Ngoài ra cấu trúc không xoắn khiến chúng rất dễ bị xâm nhập bởi các tín hiệu nhiễu bất nguồn từ các nguồn tín hiệu khác do bức xạ điện từ, trở ngại chính đối với các tín hiệu truyền trên loại dây này là chỉ một dây có thể bị can nhiễu, ví dụ như dây tín hiệu tạo thêm mức sai lệch tín hiệu giữa 2 dây. Vì máy thu hoạt động trên cơ sở phân biệt mức chênh lệch điện thế giữa hai dây, nên điều này dẫn đến đọc sai tín hiệu gốc. Các yếu tố ảnh hưởng này đồng thời tạo ra giới hạn về cự ly cũng như về tốc độ truyền

#### 2.3.1.2 Các đường dây xoắn đôi

Chúng ta có thể loại bỏ các tín hiệu nhiễu bằng cách dùng cáp xoắn đôi, trong đó một cặp dây xoắn lại với nhau. Sự xấp xỉ các đường dây tham chiếu đất và dây tín hiệu có ý nghĩa khi bất kỳ tín hiệu nào thâm nhập thì sẽ vào cả hai dây ảnh hưởng của chúng sẽ giảm đi bởi sự triệt tiêu nhau. Hơn nữa nếu có nhiều cặp dây xoắn trong cùng một cáp thì sự xoắn của mỗi cặp trong cáp cũng làm giảm nhiễu xuyên âm.

Các đường xoắn đôi cùng với mạch phát và thu thích hợp lợi dụng các ưu thế có được từ các phương pháp hình học sẽ là đường truyền tốc độ xấp xỉ 1 Mbps qua cự ly ngắn (ngắn hơn 100m) và tốc độ thấp qua cự ly dài hơn. Các đường dây này gọi là cáp xoắn đôi không bảo vệ UTP (Unshielded Twisted Pair), được dùng rộng rãi trong mạng điện thoại và trong nhiều ứng dụng truyền số liệu. Đối với các cặp xoắn bảo vệ STP (Shielded Twisted Pair) có dùng thêm một lưới bảo vệ để giảm hơn nữa ảnh hưởng của tín hiệu xuyên nhiễu

### 2.3.1.3. Cáp đồng trục

Các yếu tố giới hạn chính đối với cáp xoắn là khả năng và hiện tượng được gọi là “hiệu ứng ngoài da”. Khi tốc độ bit truyền gia tăng dòng điện chạy trên đường dây có khuynh hướng chỉ chạy trên bề mặt của dây dẫn, do đó dùng rất ít phần dây có sẵn điều này làm tăng trở kháng của đường dây đối với cá tín hiệu có tần số cao, dẫn đến suy hao lớn đối với tín hiệu. Ngoài ra với tần số cao thì năng lượng tín hiệu bị tiêu hao nhiều do ảnh hưởng bức xạ. Chính vì vậy trong các ứng dụng yêu cầu tốc độ bit cao hơn 1Mbps, chúng ta dùng các mạch thu phát phức tạp hơn

Dây tín hiệu trung tâm được bảo vệ hiệu quả đối với các tín hiệu xuyên nhiễu từ ngoài nhờ lưới dây bao quanh bên ngoài, chỉ suy hao lượng tối thiểu do bức xạ điện từ và hiệu ứng ngoài da do có lớp dây dẫn bao quanh. Cáp đồng trục có thể dùng với một số loại tín hiệu khác nhau nhưng thông dụng nhất là dùng cho tốc độ 10 Mbps trên cự ly vài trăm mét, nếu dùng điều chế tốt thì có thể đạt được thông số cao hơn

### 2.3.1.4. Cáp quang

Mặc dù có nhiều cải tiến nhưng các loại dây cáp kim loại vẫn bị giới hạn về tốc độ truyền dẫn. Cáp quang khác xa với các loại cáp trước đây, cáp quang mang thông tin dưới dạng các chùm dao động của ánh sáng trong sợi thủy tinh. Sóng ánh sáng có băng thông rộng hơn sóng điện từ, điều này cho phép cáp quang đạt được tốc độ truyền khá cao lên đến hàng trăm Mbps. Sóng ánh sáng cũng miễn dịch đối với các nhiễu điện từ và nhiễu xuyên âm. Cáp quang cũng cực kỳ hữu dụng trong việc các tín hiệu tốc độ thấp trong môi trường xuyên nhiễu nặng ví dụ như điện cao thế, chuyển mạch. Ngoài ra còn dùng các nơi có nhu cầu bảo mật, vì rất khó mắc xén rẽ (câu trộm về mặt vật lý).

Một cáp quang bao gồm một sợi thủy tinh cho mỗi tín hiệu được truyền được bọc bởi một lớp phủ bảo vệ ngăn ngừa bất kỳ một nguồn sáng nào từ bên ngoài tín hiệu ánh sáng phát ra bởi một bộ phát quang thiết bị này thực hiện chuyển đổi các tín hiệu điện thông thường từ một đầu cuối dữ liệu thành tín hiệu quang. Một bộ thu quang được dùng để chuyển ngược lại (từ quang sang điện) tại máy thu, thông thường bộ phát là diode phát quang hay laser thực hiện chuyển đổi tín hiệu điện thành tín hiệu quang. Các bộ thu dùng photodiode cảm quang hay photo transistor.

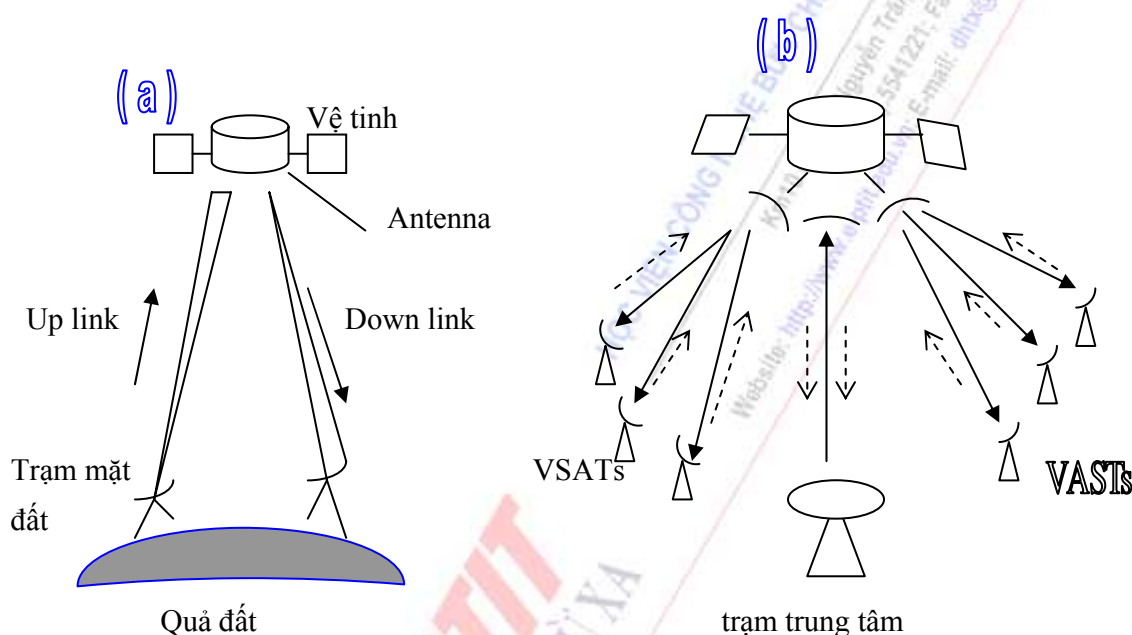
## 2.3.2. Môi trường truyền dẫn không dây

### 2.3.2.1. Đường truyền vệ tinh

Tất cả các môi trường truyền được thảo luận ở trên đều dùng một đường dây vật lý để mang thông tin truyền. Số liệu cũng có thể truyền bằng cách dùng sóng điện từ qua không gian tự do như các hệ thống thông tin vệ tinh. Một chùm sóng vi ba trực xạ trên đó mang số liệu đã được điều chế, được truyền đến vệ tinh từ trạm mặt đất. Trùm sóng này được thu và được truyền lại đến các đích xác định trước nhờ một mạch tích hợp thường được gọi là transponder. Một vệ tinh có nhiều transponder, mỗi transponder đảm trách một băng tần đặc biệt. Mỗi kênh vệ tinh thông thường đều có một băng thông cực cao (500MHz) và có thể cung cấp cho hàng trăm liên kết tốc độ cao thông qua kỹ thuật ghép kênh. Các vệ tinh dùng cho mục đích liên lạc thường thuộc dạng địa tĩnh, có nghĩa là vệ tinh bay hết quỹ đạo quanh trái đất mỗi 24 giờ nhằm đồng bộ với sự quay quanh mình của trái đất và do đó vị trí của vệ tinh là đứng yên so với mặt đất, quỹ đạo của vệ tinh được chọn sao cho đường truyền thẳng tới trạm thu phát mặt đất, mức độ chuẩn trực của chùm sóng truyền lại từ vệ tinh có thể không cao để tín hiệu có thể được tiếp nhận trên một vùng rộng lớn, hoặc có thể hội tụ tốt để chỉ thu được trên một vùng giới hạn. Trong trường hợp thứ hai tín hiệu có năng lượng lớn cho phép dùng các bộ thu có đường kính nhỏ hơn thường được gọi là chảo parabol, là các đầu cuối có độ mở rất nhỏ hay VSAT (Very Small Aperture Terminal). Các vệ tinh được dùng rộng rãi trong các ứng dụng truyền số liệu từ liên kết các mạng máy tính của quốc

gia khác nhau cho đến cung cấp các đường truyền tốc độ cao cho các liên kết truyền tin giữa các mạng trong cùng một quốc gia.

Một hệ thống thông tin vệ tinh thông thường được trình bày trên hình 2.1 chỉ trình bày một đường dẫn đơn hướng nhưng là đường song công được sử dụng trong hầu hết các ứng dụng thực tế với các kênh đường lên (up link) và kênh đường xuống (down link) liên kết với mỗi trạm mặt đất hoạt động với tần số khác nhau. Các cấu hình thông dụng khác có liên quan đến trạm mặt đất trung tâm trạm này liên lạc với một số trạm VSAT phân bố trên phạm vi quốc gia. Dạng tiêu biểu có một máy tính nối đến mỗi trạm VSAT và có thể truyền số liệu với máy tính trung tâm được nối đến trạm trung tâm như hình 2.1 (b). Thông thường, điểm trung tâm truyền rộng rãi đến tất cả các VSAT trên một tần số nào đó, trong khi ở hướng ngược lại mỗi VSAT truyền đến trung tâm bằng tần số khác nhau.



Hình 2.1 Truyền dẫn vệ tinh : (a) điểm nối điểm (b) đa điểm

### 2.3.2.2. Đường truyền vi ba

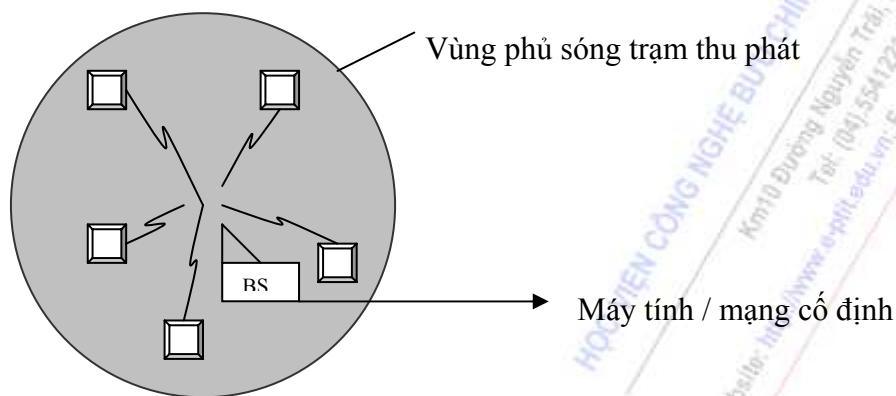
Các liên kết vi ba mặt đất được dùng rộng rãi để thực hiện các liên kết thông tin khi không thể hay quá đắt tiền để thực hiện một môi trường truyền vật lý, ví dụ khi vượt sông, sa mạc, đồi núi hiểm trở.v.v. Khi chùm sóng vi ba trực xạ đi xuyên ngang môi trường khí quyển nó có thể bị nhiễu bởi nhiều yếu tố như địa hình và các điều kiện thời tiết bất lợi. Trong khi đối với một liên kết vệ tinh thì chùm sóng đi qua khoảng không gian tự do hơn nên ảnh hưởng của các yếu tố này ít hơn. Tuy nhiên, liên lạc vi ba trực xạ xuyên môi trường khí quyển có thể dùng một cách tin cậy cho cự ly truyền dài hơn 50 km.

### 2.3.2.3. Đường truyền vô tuyến tần số thấp

Sóng vô tuyến tần số thấp cũng được dùng để thay thế các liên kết hữu tuyến có cự ly vừa phải thông qua các bộ thu phát khu vực. Ví dụ kết nối một số lớn các máy tính thu nhập số liệu bố trí trong một vùng đến một tính giám sát số liệu từ xa, hay kết nối các máy tính trong một thành phố đến một máy cục bộ hay ở xa. Một trạm phát vô tuyến được gọi là trạm cơ bản (base station) được đặt tại điểm kết cuối hữu tuyến như trên hình 2.2 cung cấp một liên kết không dây giữa máy tính

và trung tâm. Cần nhiều trạm cơ bản cho các ứng dụng trên yêu cầu phạm vi rộng và mật độ phân bố user cao Phạm vi bao phủ của mỗi trạm cơ bản là giới hạn, do sự giới hạn nguồn phát của nó, nó chỉ đủ kênh để hỗ trợ cho toàn bộ tải trong phạm vi đó. Phạm vi rộng hơn có thể được thực hiện bằng cách tổ chức đa trạm theo cấu trúc tế bào (cell), xem hình 2.3. Trong thực tế kích thước của mỗi tế bào thay đổi và được xác định bởi các yếu tố như mật độ của và địa hình cục bộ.

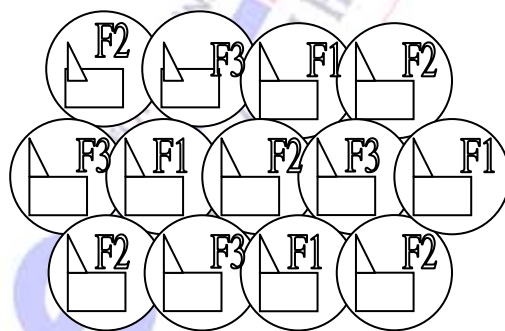
Mỗi trạm cơ bản dùng một dải tần số khác với trạm kế. Tuy nhiên, vì vùng phủ của mỗi trạm có giới hạn nên có thể dùng lại băng tần của nó cho các phần khác của mạng. Các trạm cơ bản được kết nối thành mạng hữu tuyến. Thông thường tốc độ số liệu của mỗi máy tính trong một tế bào (cell) đạt được vài chục kbps.



BS = Base station

☐ = Đầu cuối thuê bao

Hình 2.2 Truyền dẫn vô tuyến theo khu vực một tế bào



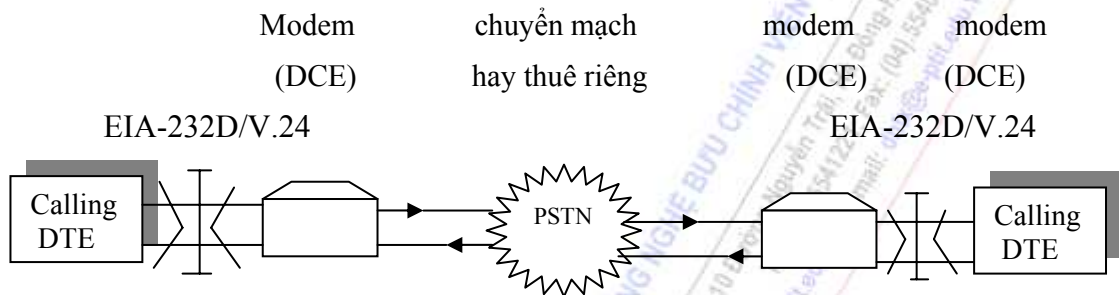
$F_1, F_2, F_3$  : tần số được dùng trong cell

Hình 2.3 Truyền dẫn vô tuyến theo khu vực đa tế bào

## 2.4. CÁC CHUẨN GIAO TIẾP VẬT LÝ

### 2.4.1. Giao tiếp EIA – 232D/V24

Giao tiếp EIA –232D/V24 được định nghĩa như là một giao tiếp chuẩn cho việc kết nối giữa DTE và modem. ITU-T gọi là V24. Thông thường modem được đề cập đến như một DCE (Data connect Equipment) lược đồ hình thức ở hình 2.4 chỉ ra vị trí của giao tiếp trong kết nối điểm nối điểm giữa hai DTE (Data Terminal Equipment). Đầu nối giữa DTE và modem là đầu nối 25



Hình 2.4. chuẩn giao tiếp EIA-232D/V.24

Chức năng giao tiếp

Các đường dữ liệu truyền TxD (Transmitted Data) và dữ liệu RxD (Received Data) là các đường được DTE dùng để truyền và nhận dữ liệu. Các đường khác thực hiện các chức năng định thời và điều khiển liên quan đến thiết lập, xoá cuộc nối qua PSTN (Public Switching Telephone Network) và các hoạt động kiểm thử tùy chọn.

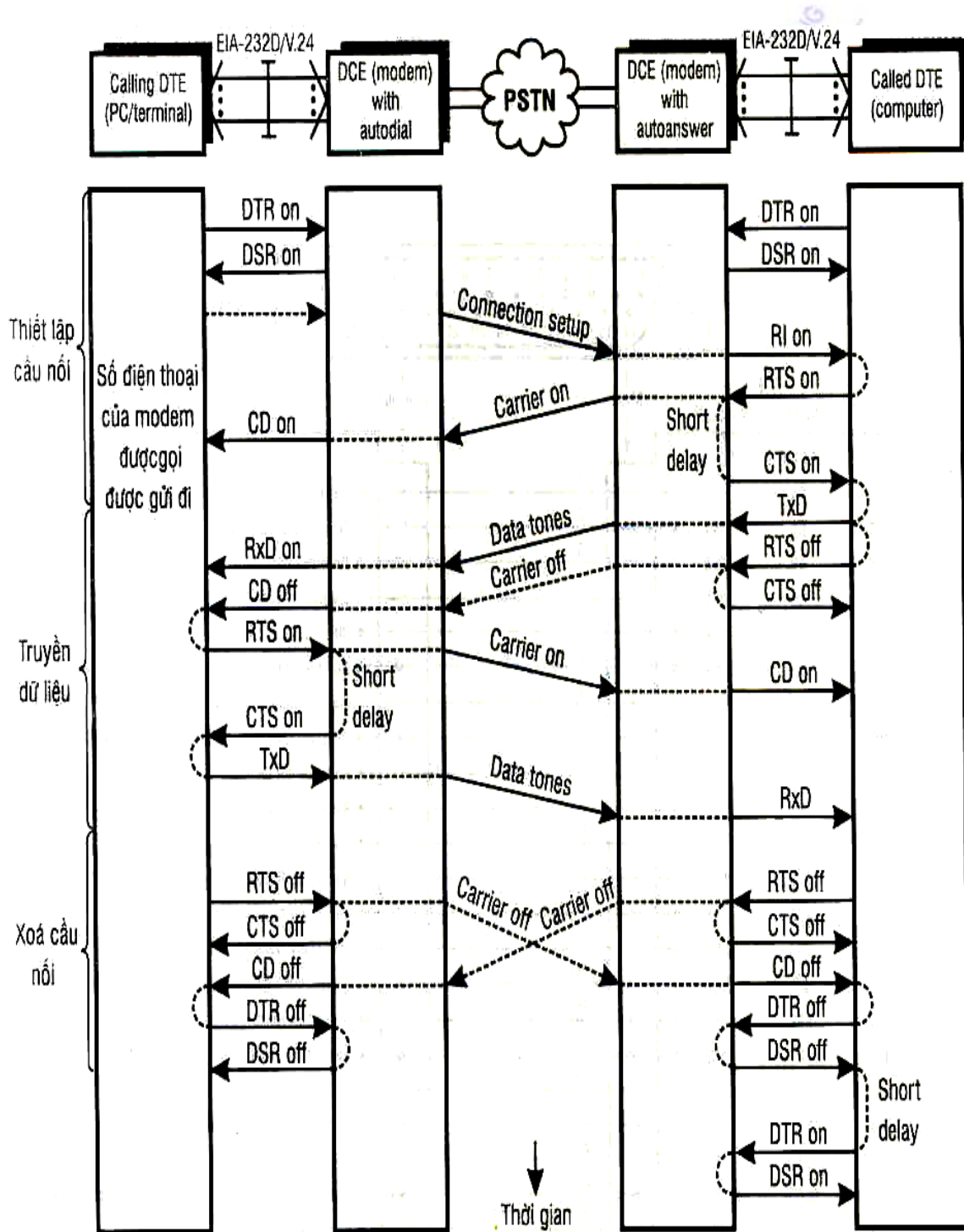
Các tín hiệu định thời TxClk và RxClk có liên quan đến sự truyền và nhận của dữ liệu trên đường truyền nhận dữ liệu. Như đã biết, dữ liệu được truyền theo chế độ đồng bộ hoặc chế độ bất đồng bộ. Trong chế độ truyền bất đồng bộ cả hai đồng hồ truyền và thu đều được thực hiện độc lập ở cả hai đầu máy phát và máy thu. Trong chế độ này chỉ các đường dữ liệu truyền/nhận là được nối đến modem và các đường điều khiển cần thiết khác. Các đường tín hiệu đồng hồ vì vậy không cần dùng và không nối đến modem. Tuy nhiên trong chế độ truyền đồng bộ số liệu truyền và nhận được truyền nhận một cách đồng bộ với tín hiệu đồng hồ tương ứng và thường được tạo ra bởi modem. Các modem làm việc trong chế độ thứ hai này gọi là modem đồng bộ khi tốc độ baud nhỏ hơn tốc độ bit thì các tín hiệu đồng hồ được tạo ra bởi modem hoạt động với tần số thích hợp so với tốc độ thay đổi tín hiệu trên đường truyền

Chúng ta sẽ dễ hiểu hơn về các đường điều khiển với các chức năng và tuân tự hoạt động của nó trong quá trình thiết lập hay xoá cuộc nối qua mạng điện thoại công cộng (PSTN) hình 2.5 sẽ mô tả tiến trình một cuộc gọi qua bước thiết lập đầu tiên rồi số liệu được trao đổi trong chế độ bán song công và sau cùng là cầu nối sẽ bị xoá. Giả sử DTE khởi xướng gọi là một máy tính cá nhân và modem của nó có dịch vụ gọi tự động. Các dịch vụ này được định nghĩa trong khuyến nghị V.25

Khi DTE sẵn sàng yêu cầu truyền nhận dữ liệu, tín hiệu trên DTR được đặt ở mức tích cực và modem nội bộ sẽ đáp ứng bằng tín hiệu tích cực được đặt trên DSR.

Cuộc nối được thiết lập bởi DTE phát cuộc gọi gửi số điện ở đầu ra modem để thực hiện quay số (trường hợp quay qua PSTN) đến modem thu. Khi nhận được tín hiệu chuông từ tổng đài gọi đến, modem được gọi sẽ đặt RI lên mức tích cực và DTE được gọi đáp ứng lại bằng cách đặt RTS

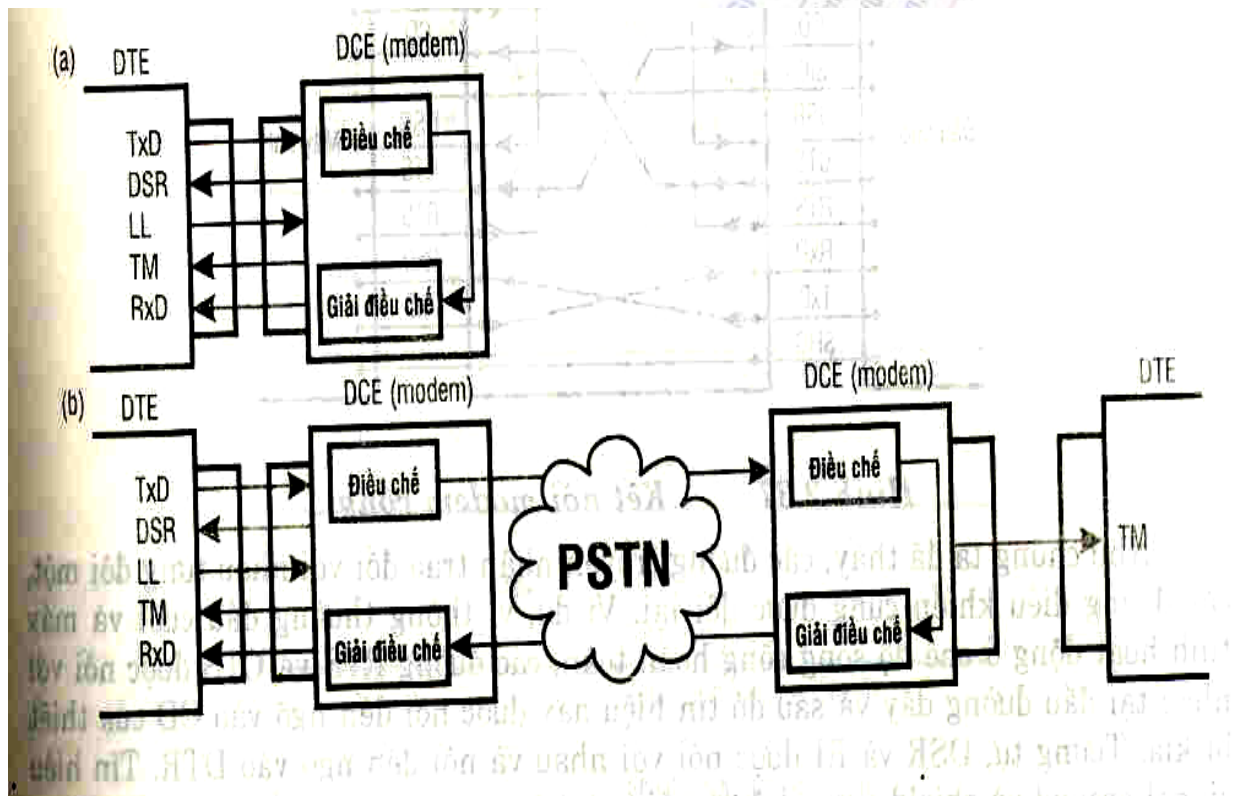
vào mức tích cực. Trong sự đáp ứng này modem được gọi đồng thời gửi sóng mang (âm hiệu dữ liệu của bit 1) đến modem gọi để báo rằng cuộc gọi đã được chấp nhận, sau một thời khắc gọi là thời gian trì hoãn thời trễ này cho phép modem nơi gọi chuẩn bị nhận dữ liệu modem được gọi đặt CTS ở mức tích cực để thông báo cho DTE được gọi rằng nó có thể bắt đầu truyền số liệu. Khi phát hiện được sóng mang ở đầu xa gửi đến modem gọi đặt CD ở mức tích cực lúc này cầu nối đã được thiết lập cung đoạn chuyển tin có thể bắt đầu



Hình 2.5 EIA –232D/V.24 : kết nối truyền dữ liệu  
Bán song công và tuần tự xoá cầu nối

DTE được gọi bắt đầu với việc gửi một thông điệp ngắn mang tính thăm dò qua cầu nối. Khi thông điệp đã được gửi đi, nó lập tức chuẩn bị nhận đáp ứng từ DTE gọi bằng cách đặt RTS về mức không tích cực (off), phát hiện được điều này modem được gọi ngưng gửi tín hiệu sóng mang và trả CD về mức không tích cực, ở phía gọi modem gọi phát hiện sóng mang từ đầu xa đã mất sẽ đáp ứng bằng cách trả CD về off. Để truyền thông điệp đáp ứng DTE gọi đặt RTS lên mức tích cực và modem sẽ đáp ứng bằng mức tích trên CTS và bắt đầu truyền số liệu thủ tục này sau đó được lặp lại khi một bản tin được trao đổi giữa hai DTE.

Cuối cùng sau khi đã truyền xong cuộc gọi sẽ bị xoá, công việc này đều có thể thực hiện bởi cả hai DTE bằng cách đặt RTS của chúng về mức không tích cực, lần lượt khiến hai modem tắt sóng mang. Điều này được phát hiện ở cả hai modem và chúng sẽ đặt CD về off. Cả hai DTE sau đó sẽ đặt DTR của chúng về off và hai modem sẽ đáp ứng với mức off trên DSR do đó cầu nối bị xoá. Sau đó một khoảng thời gian DTE được gọi chuẩn bị nhận cuộc gọi mới bằng cách đặt DTR lên mức tích cực.



Hình 2.6 Kiểm thử : (a) nội bộ (b) đầu xa

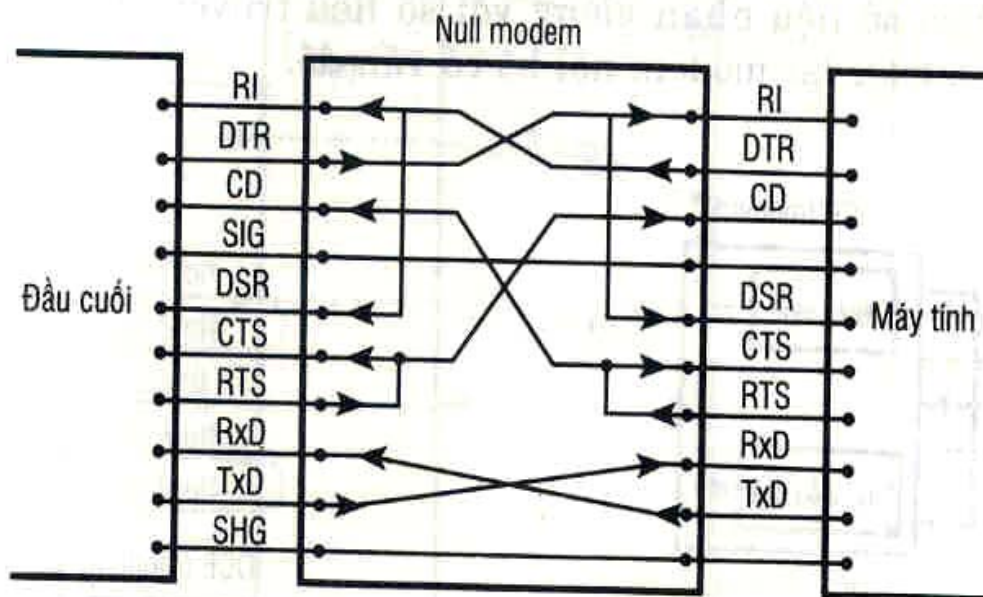
Nếu modem nội bộ coi như tốt, tiếp theo DTE tiến hành kiểm tra thử modem đầu xa bằng cách đặt RL ở mức tích cực phát hiện được điều này modem nội bộ phát lệnh đã qui định trước đến modem đầu xa và tiến hành kiểm thử. Modem đầu xa sau đó đặt TM ở mức tích cực để báo DTE nội bộ biết đang bị kiểm thử (không thể truyền số liệu lúc này) và gửi trở lại một lệnh thông báo chấp nhận đến modem thử. Modem thử sau khi nhận lệnh đáp ứng sẽ đặt TM lên mức tích cực và DTE khi phát hiện điều này sẽ gửi mẫu thử. Nếu số liệu truyền và nhận như nhau thì cả hai modem hoạt động tốt và lỗi chỉ có thể ở DTE đầu xa. Nếu không có tín hiệu nhận được thì đường dây có vấn đề

### 2.4.2. Modem rỗng (Null Modem)

Với tín hiệu được phân bố như hình 2.7 thì cả truyền và nhận số liệu từ đầu cuối đến máy tính đều trên cùng một đường, vì modem có cùng chức năng ở cả hai phía. Tuy nhiên theo định nghĩa nguyên thủy chuẩn EIA-232D/V24 là giao tiếp chuẩn nối các thiết bị ngoại vi vào máy tính nên để dùng được cần quyết định thiết bị nào sẽ là máy tính và thiết bị nào sẽ là thiết bị ngoại vi vì cả hai thiết bị không thể truyền và nhận số liệu trên cùng một đường dây, có 3 khả năng lựa chọn :

- (1) Đầu cuối mô phỏng modem và định nghĩa các đường một cách thích hợp để hoàn chỉnh hoạt động
- (2) Máy tính mô phỏng modem
- (3) Cả đầu cuối và máy tính đều không thay đổi và các dây dẫn được nối lại

Bất tiện của hai lựa chọn đầu là không có đầu cuối nào hay máy tính nào có thể được dùng trực tiếp với một modem. Từ đó tiếp cận tổng quát cho vấn đề là bằng cách nối lại tín hiệu trên cổng giao tiếp EIA-232D/V24 để mô phỏng một modem, cho phép đầu cuối và máy tính nối trực tiếp vào modem, lựa chọn thứ 3 được dùng rộng rãi, yêu cầu một modem rỗng (Null Modem) chèn vào giữa đầu cuối và máy tính, các đường kết nối như mô tả ở hình 2.7



Hình 2.7 Kết nối modem rỗng

Như chúng ta đã thấy, các đường truyền nhận trao đổi với nhau từng đôi một các đường điều khiển cũng được đổi lại. Ví dụ vì thông thường đầu cuối và máy tính hoạt động ở chế độ song công hoàn toàn. Các đường RTS và CTS được nối với nhau tại đầu đường dây và sau đó tín hiệu này được nối đến ngõ vào DTR. Tín hiệu signal ground và shield ground được nối trực tiếp.

Khi hai thiết bị liên lạc với nhau qua một liên kết số liệu đồng bộ thì đồng hồ truyền từ mỗi thiết bị thường được nối đến và được dùng như đồng hồ thu tại thiết bị kia, Trong vài trường hợp không



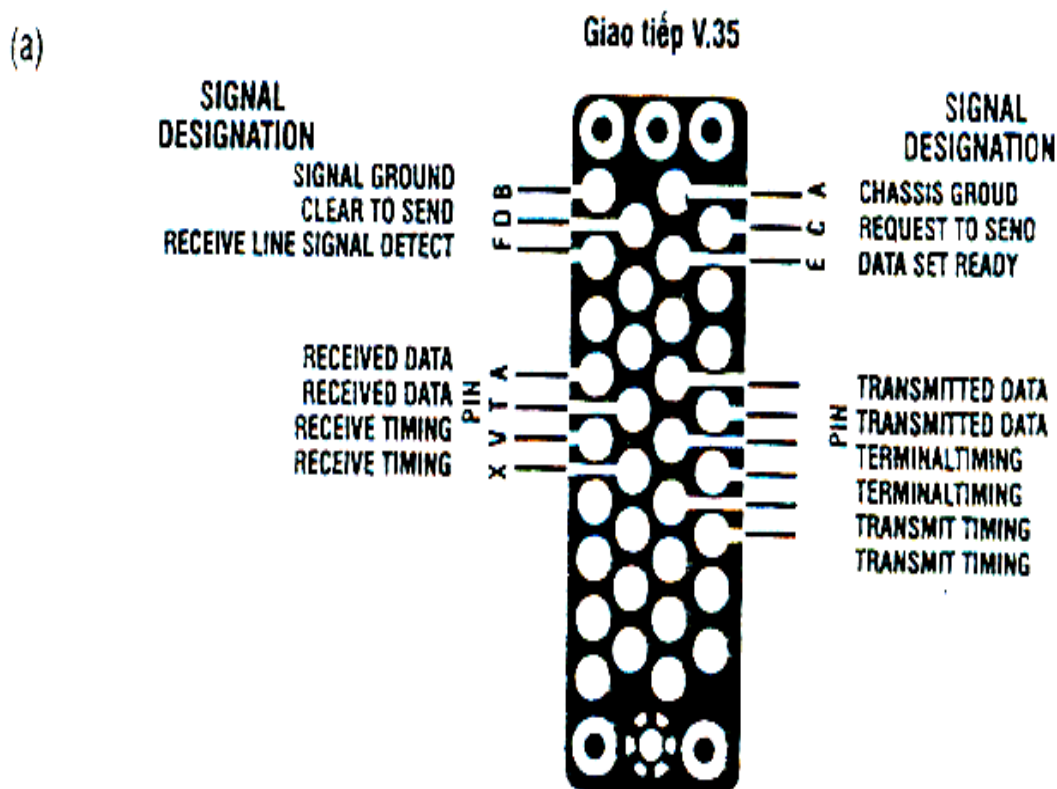
có thiết bị nào có đồng hồ và đồng hồ cho cả hai thiết bị được tạo ra trong modem rỗng thành phần này được gọi là bộ **modem eliminator**.

### 2.4.3. Giao tiếp EIA-530

Chuẩn EIA-530 là giao tiếp có tập tín hiệu giống giao tiếp EIA-232D/V24. Điều khác nhau là giao tiếp EIA-530 dùng các tín hiệu điện vì sai theo RS 422A/V11 để đạt được cự ly truyền xa hơn và tốc độ cao hơn. Dùng bộ nối 37 chân cùng với bộ nối tăng cường 9 chân nếu tập tín hiệu thứ hai cũng được dùng

### 2.4.4. Giao tiếp EIA-430/V35

Giao tiếp EIA-430/V35 được định nghĩa cho việc giao tiếp giữa một DTE với một modem đồng bộ băng rộng hoạt động với tốc độ từ 48Kbps đến 168 Kbps. Giao tiếp này dùng tập tín hiệu giống với giao tiếp EIA-232D/V24 ngoại trừ không có các đường thuộc kênh thứ hai hay kiểm thử. Các tín hiệu điện là một tập hợp theo lối không cân bằng (V28) và cân bằng (RS 422A/V11). Các đường tín hiệu không cân bằng dùng cho các chức năng điều khiển ; các đường tín hiệu cân bằng dùng cho dữ liệu và tín hiệu đồng hồ. Vì tất cả các đường tín hiệu dữ liệu và đồng hồ là cân bằng nên trong các trường hợp truyền với đường cáp dài thường hay sử dụng các đường truyền nhận EIA-430/V35. Giao tiếp EIA-430/V35 dùng bộ nối 34 chân hình 2.8 (a), nhưng với các áp dụng chỉ dùng các đường truyền số liệu và đồng hồ thì có bộ kết nối nhỏ hơn. Các tín hiệu và giao tiếp của V35 được mô tả trên hình 2.8 (b)



Hình 2.8.(a) Giao tiếp EIA-430/V35 dùng bộ nối 34 chân

Chân	Tên	Đến Đến		Chức năng
		DTE	DCE	
A	FG			Frame (or protective) ground
B	SG			Signal (or reference) ground
C	RTS		→	Request to send
D	CTS	←		Clear to send
E	DSR	←		Data set ready
F	RLSD	←		Received line signal
H	DTR		→	Data terminal ready
J	RI	←		Ring indicator
K	LT		→	Local test
R				Received data (Sig. A)
	RD	←		
T				Received data (Sig. B)
V				Serial clock receive (Sig. A)
	SCR	←		
T				Serial clock receive (Sig. B)
P				Send data (Sig. A)
	SD		→	
S				Send data (Sig. B)
U				Serial clock xmit ext (Sig. A)
	SCTE		→	
W				Serial clock xmit ext (Sig. B)
Y				Serial clock transmit (Sig. A)
	SCT	←		
a				Serial clock transmit (Sig. B)
h. i. j. k. m. n				Unused
L. M. N. Z. b. c. d. f. g				Unused

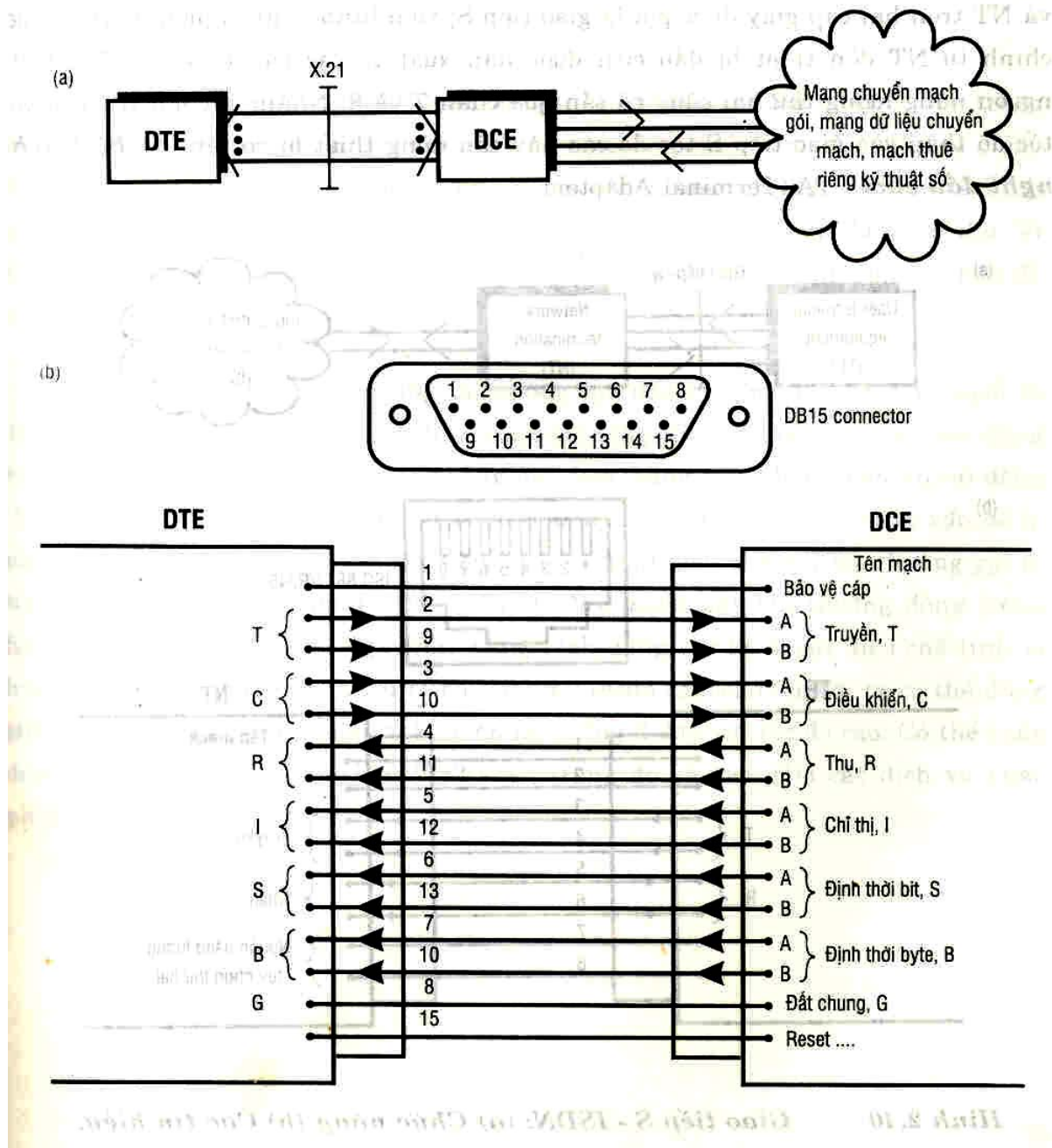
Hình 2.8 (b) Giao tiếp V35 – các tín hiệu

#### 2.4.5. Giao tiếp X21

Giao tiếp X21 được định nghĩa cho giao tiếp giữa một DTE và DCE trong một mạng dữ liệu công cộng. Giao tiếp X21 cũng được dùng như một giao tiếp kết cuối cho các mạch thuê riêng số tốc độ là bội số của 64Kbps. Đầu nối và các đường tín hiệu được trình bày trên hình 2.9

Tất cả các đường tín hiệu dùng đồng bộ phát và thu cân bằng (RS-422A/V11). Là giao tiếp đồng bộ, bên cạnh cặp tín hiệu truyền (T) và nhận (R) còn có tín hiệu định thời phân tử bit (s) và định

thời byte (B). Các tín hiệu điều khiển (C) và (I) được dùng với các đường truyền và thu thiết lập nên cầu nối xuyên qua một mạng dữ liệu chuyển mạch số hoá hoàn toàn.

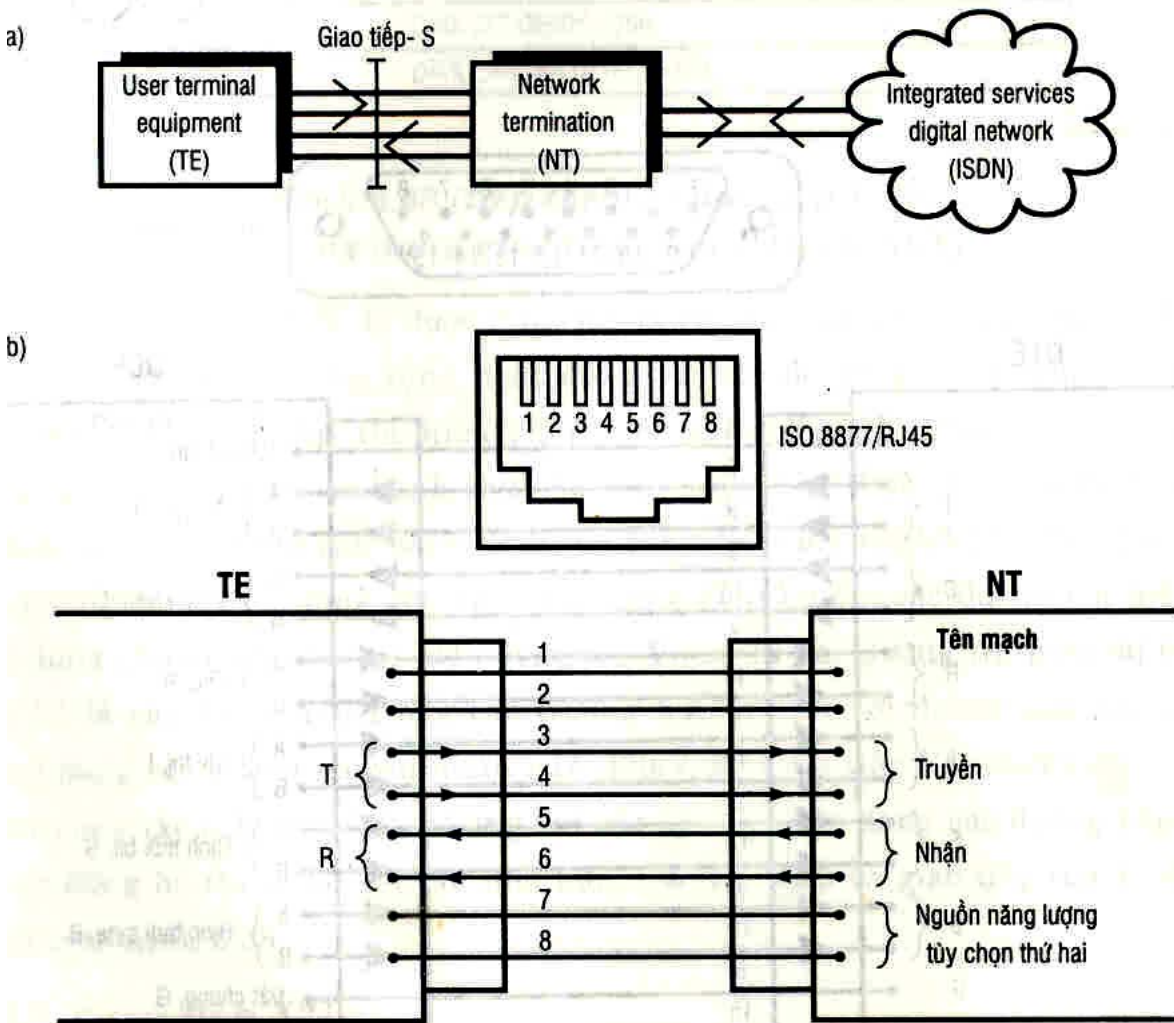


Hình 2.9 Giao tiếp chuẩn X.21 : (a) chức năng giao tiếp (b) các tín hiệu

#### 2.4.6. Giao tiếp ISDN

Giao tiếp ISDN là giao tiếp thay thế được số hoá hoàn toàn vào PSTN. Mạch thoại được số hoá hoạt động tại tốc độ 64kbps và một kết cuối tốc độ cơ bản cung cấp hai mạch như vậy cùng với một mạch 16kbps cho mục đích thiết lập và xoá cuộc gọi. Ba mạch riêng biệt được ghép kênh cho mục đích truyền đến và đi từ một tổng đài gần nhất lên một cặp dây. Thiết bị kết cuối mạng NT (Network Termination) tách biệt các đường dẫn đi và đến lên hai cặp dây riêng biệt. Năng lượng có thể được cấp từ NT cho các DTE nếu có nhu cầu. Giao tiếp giữa user và NT trên hai cặp dây được gọi là giao tiếp S xem hình 2.11. Nguồn năng lượng chính từ NT đến thiết bị đầu cuối được dẫn xuất từ các cặp truyền /nhận. Một nguồn năng lượng thứ hai cũng có sẵn qua chân 7 và 8. Nhằm

kết nối thiết bị có tốc độ thấp vào giao tiếp S có tốc độ cao này cần dùng thiết bị có tên là ‘bộ thích nghi đầu cuối’ TA (terminal Adapter).



Hình 2.11 Giao tiếp S – ISDN : (a) chức năng (b) các tín hiệu

### III. PHẦN TÓM TẮT

Để xây dựng mạng truyền số liệu theo mô hình hiện đại, chất lượng truyền trên mạng cao, phụ thuộc vào rất nhiều yếu tố. Trước hết sinh viên cần phải nắm vững các loại tín hiệu

#### Tín hiệu V.28

Đó là tín hiệu theo chuẩn V.28. Các mức tín hiệu được quy định dùng cho một số giao tiếp EIA/ITU-T được chỉ ra trong khuyến nghị v.28. Chuẩn V.28 được xem là giao tiếp điện không cân bằng. Các tín hiệu điện áp được dùng trên đường dây là đối xứng so với mức tham chiếu gốc (ground) và ít nhất là mức, +3vdc cho bit 0 và -3vdc cho bit 1.

#### Tín hiệu Dòng 20mA

Một dạng tín hiệu khác có thể chọn bên cạnh EIA –232D/v.28 là giao tiếp dòng 20mA tên của giao tiếp này ngụ ý rằng dùng tín hiệu là dòng điện thay cho điện áp. Mặc dù không mở rộng tốc độ nhưng nó tăng khoảng cách vật lý giữa 2 thiết bị thông tin.

### **Tín hiệu RS-422A/V.11**

Nếu muốn tăng khoảng cách vật lý và tốc độ chúng ta sẽ dùng RS-422A/V.11. Chuẩn này cơ bản dựa trên cáp xoắn đôi và mạch thu phát vi phân và được xem như giao tiếp điện cân bằng. Một mạch phát vi phân tạo ra tín hiệu sinh đôi bằng nhau và ngược cực theo mỗi tín hiệu nhị phân 0 hay 1 khi được truyền.

### **Các tín hiệu truyền trên cáp đồng trục**

Không như băng thông thấp sẵn có trong kết nối qua mạng chuyên mạch điện thoại, băng thông hữu hạn trong cáp đồng trục có thể lên đến 350MHz (hay cao hơn). Có thể dùng băng tần cao này một trong 2 cách: *Chế độ băng cơ bản*: trong tất cả băng thông sẵn có được dùng để tiếp nhận một kênh tốc độ cao (10Mbps hay cao hơn). *Chế độ băng rộng*: trong đó băng thông sẵn có được chia thành một số các kênh có tốc độ nhỏ hơn trên một cáp

### **Sự suy giảm**

Khi một tín hiệu lan truyền dọc dây dẫn vì lý do nào đó biên độ của nó giảm xuống được gọi là sự suy giảm tín hiệu

Sự suy giảm tín hiệu gia tăng theo một hàm của tần số trong khi đó tín hiệu lại bao gồm một dải tần vì vậy tín hiệu sẽ bị biến dạng do các thành phần suy giảm không bằng nhau

### **Băng thông bị giới hạn**

Bất kỳ một kênh hay đường truyền nào: cáp xoắn, cáp đồng trục, radio... đều có một băng thông xác định liên hệ với nó, băng thông chỉ ra các thành phần tần số nào của tín hiệu sẽ được truyền qua kênh mà không bị suy giảm

### **Sự biến dạng do trễ pha**

Tốc độ lan truyền của tín hiệu thuần nhất dọc theo một đường truyền thay đổi tùy tần số. Do đó khi truyền một tín hiệu số, các thành phần tần số khác nhau tạo nên nó sẽ đến máy thu với độ trễ pha khác nhau, dẫn đến biến dạng do trễ của tín hiệu tại máy thu

### **Sự can nhiễu (tap âm)**

Khi không có tín hiệu một đường truyền dẫn hay kênh truyền được xem là lý tưởng nếu mức điện thế trên đó là zero. Trong thực tế có những tác động ngẫu nhiên làm cho tín hiệu trên đường truyền vẫn khác zero, cho dù không có tín hiệu số nào được truyền trên đó. Mức tín hiệu này được gọi là mức nhiễu đường dây

### **Môi trường truyền có dây**

Các đường truyền 2 dây không xoắn

Một đường truyền 2 dây không xoắn là môi trường truyền dẫn đơn giản nhất

Các đường dây xoắn đôi

Chúng ta có thể loại bỏ các tín hiệu nhiễu bằng cách dùng cáp xoắn đôi, trong đó một cặp dây xoắn lại với nhau.

### **Môi trường truyền dẫn không dây**

Đường truyền vệ tinh: Số liệu cũng có thể truyền bằng cách dùng sóng điện từ qua không gian tự do như các hệ thống thông tin vệ tinh

Đường truyền vi ba: liên lạc vi ba trực xạ xuyên môi trường khí quyển có thể dùng một cách tin cậy cho cự ly truyền dài hơn 50 km.

Đường truyền vô tuyến tần số thấp : Sóng vô tuyến tần số thấp cũng được dùng để thay thế các liên kết hữu tuyến có cự ly vừa phải thông qua các bộ thu phát khu vực, Mỗi trạm cơ bản dùng một dải tần số khác với trạm kế

### **Các chuẩn giao tiếp vật lý**

Các chuẩn đã trình bày ở trên chỉ là một phần của các chuẩn được định nghĩa bởi ITU-T dùng với mạng PSTN và thường được gọi là các chuẩn họ V (V series). Hai chuẩn giao tiếp vật lý thông dụng là V.24(EIA-232D) và V.35(EIA-430). Dạng V.24 có khuynh hướng phổ dụng với PSTN và V35 thì áp dụng cho các mạch băng rộng tốc độ cao hơn. Các chuẩn khác nhau được định nghĩa một cách cứng nhắc và bao gồm sự xác định chính xác lược đồ điều chế phải dùng.

## **IV. PHẦN CÂU HỎI VÀ BÀI TẬP**

Câu 1 : Chức năng các mạch giao tiếp :

- A Thay đổi các mức tín hiệu
- B Không thay đổi các mức tín hiệu
- C Liên kết các mức tín hiệu
- D Thay đổi các mức tín hiệu được dùng bên trong thiết bị thành mức tín hiệu tương thích với cấp nối

Câu 2 : Khi dùng các đường truyền được cung cấp bởi các nhà khai thác dịch vụ điện thoại và các dịch vụ viễn thông khác cần phải chuyển đổi các tín hiệu điện từ các DTE thành

- A Các tín hiệu nhị phân
- B Không cần chuyển đổi tín hiệu
- C Cần phải chuyển đổi các tín hiệu điện từ các DTE thành dạng tín hiệu analog
- D Cả ba ý trên đều sai

Câu 3 : Các mức tín hiệu được quy định trong khuyến nghị v.28

- A Là các tín hiệu 2B1Q
- B Là tín hiệu Analog
- C Tín hiệu điện áp được dùng trên đường dây là đối xứng so với mức tham chiếu gốc (ground)
- D Cả ba ý trên đều sai

Câu 4 : Tín hiệu dòng 20mA tên của giao tiếp này mục đích

- A Dùng tín hiệu là dòng điện thay cho điện áp.
- B Không tăng được tốc độ truyền
- C Tăng khoảng cách vật lý giữa 2 thiết bị thông tin
- D Cả ba ý trên đều đúng

Câu 5 : Chuẩn RS-422A/V.11 có các đặc trưng

- A Tăng khoảng cách vật lý và tốc độ khi truyền
- B Sử dụng một mạch phát vi phân tạo ra tín hiệu sinh đôi bằng nhau và ngược cực
- C Chuẩn này cơ bản dựa trên cáp xoắn đôi và mạch thu phát vi phân
- D Cả ba ý trên đều đúng

Câu 6 : Trong cáp đồng trục băng tần có thể lên đến 350MHz (hay cao hơn). Có thể dùng băng tần cao này một trong các cách :

- A Chế độ băng hẹp
- B Chế độ băng cơ bản
- C Chế độ băng rộng
- D B và C là đúng

Câu 7 : Có một số dạng mã hoá tín hiệu quang. Một dựa trên lược đồ mã hoá lưỡng cực. Loại này tạo ra đầu ra quang

- A 2 mức
- B 3 mức
- C Loại này tạo ra đầu ra quang 3 mức, phù hợp với hoạt động của cáp từ DC đến 50 Mbps
- D 4 mức một chiều

Câu 8 : Ba mức năng lượng quang là :

- A Zero, 1/3 mức tối đa , mức tối đa
- B Zero, 1/4 mức tối đa , mức tối đa
- C Zero, 1/2 mức tối đa , mức tối đa
- D 4 mức một chiều

Câu 9 : Tại bộ thu, cáp được kết cuối với một bộ nối đặc biệt đi đến diode thu quang tốc độ cao ngu trong một module thu đặc biệt chức năng của modem này là

- A Module này chứa các mạch điện tử
- B Đổi tín hiệu tạo ra bởi diode quang
- C Đổi tín hiệu tạo ra bởi diode quang tỉ lệ với mức ánh sáng , thành các mức điện áp bên trong tương ứng với bit 1 và 0
- D Cả ba ý trên đều sai

Câu 10 : Kênh truyền trong các hệ thống vệ tinh và radio được tạo ra nhờ

- A Kỹ thuật ghép kênh phân thời gian đồng bộ (TDM : Time Division multiplexing)
- B Ghép kênh phân chia tần số (FDM Frequency Division multiplexing)
- C Cả A và B
- D Tất cả các ý trên đều sai

Câu 11: Có một số phương pháp điều khiển truy xuất khác nhau được dùng để điều khiển truy xuất vào phần dung lượng cố sẵn

- A Truy xuất ngẫu nhiên
- B Gán cố định
- C Gán theo yêu cầu
- D Tất cả các ý trên đều đúng

Câu 12 : Truy xuất ngẫu nhiên là

- A Tất cả các trạm tranh chấp kênh truyền không có điều khiển
- B Tất cả các trạm sử dụng kênh truyền theo danh sách đã đăng ký
- C Tất cả các trạm truy nhập kênh theo kiểm soát của máy chủ
- D Tất cả các ý trên đều đúng

Câu 13 : Truy xuất kênh truyền theo phương pháp gán cố định là :



- A Khe thời gian được gán trước cho mỗi trạm
- B Kênh tần số được gán trước cho mỗi trạm
- C Cả khe thời gian và kênh tần số được gán trước cho mỗi trạm
- D Tất cả các ý trên đều sai

Câu 14 : Truy xuất kênh truyền theo phương pháp gán theo yêu cầu là :

- A Cung cấp một số khe thời gian theo yêu cầu \_gọi tắt là khe thời gian theo yêu cầu
- B Trạm cơ bản cung cấp một hay nhiều khe thời gian thông điệp (message time slot).
- C Cả A và B đều đúng
- D Cả A và B đều sai

Câu 15 : Mức độ suy giảm cho phép của đường truyền cáp là mức :

- A Mức được quy định trên chiều dài cáp để đảm bảo hệ thống nhận có thể phát hiện và dịch được tín hiệu ở máy thu
- B Mức đảm bảo tỷ số S/N tại bất kỳ điểm nào trên đường cáp
- C Mức tăng ích của bộ khuếch đại
- D Mức can nhiễu trên chiều dài cáp

Câu 16 : Bất kỳ một kênh truyền nào đều có một băng thông xác định liên hệ với nó ảnh hưởng của nó tới

- A Các thành phần tần số của tín hiệu
- B Biên độ của tín hiệu
- C Góc pha của tín hiệu
- D Không ảnh hưởng gì đến tín hiệu

Câu 17 : Khi không có tín hiệu một đường truyền là lý tưởng nếu mức điện thế trên đó là zero. Nhưng trên đường truyền vẫn khác zero. Mức tín hiệu này được gọi là mức nhiễu đường dây nguyên nhân gây nhiễu có thể là

- A Là nhiễu xuyên âm (crosstalk). Nhiễu hình thành do 2 dây dẫn đặt kề nhau
- B Nhiễu xung điện
- C Nhiễu nhiệt (therm noise)
- D A, B và C đều là nguyên nhân gây can nhiễu đường dây

Câu 18 : Một môi trường truyền dẫn đơn giản nhất là

- A Đường truyền 2 dây không xoắn
- B Đường truyền 2 dây xoắn
- C Đường truyền cáp đồng trục
- D Đường truyền vệ tinh

Câu 19 : Các vệ tinh dùng cho mục đích liên lạc thường thuộc dạng địa tĩnh phát biểu nào sau đây là đúng

- A Không cần đồng bộ với sự quay của trái đất
- B Cần đồng bộ với sự quay của trái đất
- C Quỹ đạo quanh trái đất mất 24 giờ nhằm đồng bộ với sự quay quanh mình của trái đất và do đó vị trí của vệ tinh là đứng yên so với mặt đất
- D Quỹ đạo quanh trái đất mất 12 giờ

Câu 20 : Dùng các tín hiệu điện vì sai nhằm đạt được cự ly truyền xa hơn và tốc độ cao hơn tín hiệu này trong các chuẩn nào

- A Giao tiếp EIA-530
- B Giao tiếp EIA-430/V35
- C Giao tiếp RS 422A/V11
- D A và C

## V. TÀI LIỆU THAM KHẢO

- [1]. Michael Duck, Peter Bishop, Richard Read. Data communication, Addison-Wesley 1996.
- [2]. Đỗ Trung Tá. Công nghệ ATM - giải pháp cho mạng viễn thông băng rộng 1998
- [3] Nguyễn hồng Sơn, Hoàng Đức Hải. Kỹ thuật truyền số liệu. Nhà xuất bản Lao động 2002.
- [4] William Stallings, Data and computer communications, Prentice Hall, 2004.

## CHƯƠNG 3

# GIAO TIẾP KẾT NỐI SỐ LIỆU

### I PHẦN GIỚI THIỆU

Chương này được trình bày thành các mục chính được sắp xếp như sau:

- ✓ Các khái niệm cơ bản về truyền số liệu.
- ✓ Thông tin nối tiếp không đồng bộ
- ✓ Thông tin nối tiếp đồng bộ
- ✓ Mạch điều khiển truyền số liệu
- ✓ Các thiết bị điều khiển

**Mục đích** : Giúp sinh viên hiểu rõ các khái niệm cơ bản về truyền số liệu, như các chế độ thông tin Đơn công (one way hay simplex), Bán song công (either way hay half-duplex), Song công hoàn toàn (both way hay full-duplex ).

Cách thức truyền bất đồng bộ, trong đó các ký tự dữ liệu mã hoá thông tin được truyền đi tại những thời điểm khác nhau mà khoảng thời gian nối tiếp giữa hai kí tự không cần thiết phải là một giá trị cố định. Phương pháp truyền này thường được dùng khi truyền dạng dữ liệu phát sinh theo những khoảng thời gian ngẫu nhiên.

Cách thức truyền bất đồng bộ, đó là cách thức truyền trong đó khoảng thời gian cho mỗi bit là như nhau, và trong hệ thống truyền ký tự khoảng thời gian từ bit cuối của ký tự này đến bit đầu của ký tự kế tiếp bằng không hoặc bằng bội số tổng thời gian cần thiết truyền hoàn chỉnh một ký tự.

Những vấn đề kiểm soát lỗi. Trong quá trình truyền luồng bit giữa hai DTE, rất thường xảy ra sai lạc thông tin, có nghĩa là mức tín hiệu tương ứng với bit 0 bị thay đổi làm cho máy thu dịch ra là bit 1 và ngược lại, đặc biệt khi có khoảng cách vật lí truyền khá xa ví dụ như dùng mạng PSTN để truyền. Vì thế, khi truyền số liệu giữa hai thiết bị cần có phương tiện phát hiện các lỗi có thể xảy ra và khi xảy ra lỗi nên có phương tiện sửa chữa chúng.

Những vấn đề điều khiển luồng dữ liệu. Nếu số lượng dữ liệu truyền giữa hai thiết bị là nhỏ, thiết bị phát có thể truyền tất cả dữ liệu ngay đồng thời vì có máy thu có đủ tài nguyên để nhận dữ liệu. Tuy nhiên, trong nhiều tình huống truyền tín điều kiện này không thể có. Do đó chúng ta phải dùng một phương pháp điều khiển luồng dữ liệu để đảm bảo máy thu không bỏ qua bất kỳ phần dữ liệu nào do không đủ tài nguyên để lưu giữ.

Các giao thức liên kết. Về cơ bản, một giao thức là một tập hợp các tiêu chuẩn hay quy định phải tuân theo bởi cả hai đối tác ở hai đầu, nhằm đảm bảo thông tin đang trao đổi xuyên qua một liên kết số liệu nối tiếp được tiếp nhận và được biên dịch ra một cách chính xác. Bên cạnh kiểm soát lỗi và điều khiển luồng, giao thức liên kết số liệu cũng định nghĩa những chi tiết sau: Khuôn dạng của mẫu số liệu đang trao đổi, nghĩa là số bit trên một phần tử thông tin và dạng lược đồ mã bảo đang được dùng. Dạng và thứ tự các thông điệp được trao đổi để đạt được độ tin cậy giữa hai đối tác truyền.

Các hình thức truyền : Truyền song song Truyền nối tiếp, Mã truyền (transmission code), Các đơn vị dữ liệu (data unit), Giao thức (protocol), Hoạt động kết nối, Đường nối và liên kết. cũng là những điều cần thiết mà sinh viên phải nắm được

Những vấn đề về đồng bộ bit, đồng bộ ký tự, Các nguyên tắc đồng bộ, Để thực hiện được các phương thức truyền một cách cụ thể, các nhà chế tạo đã cung cấp một loạt các IC chuyên dùng, các IC này chính là phần cứng vật lý trong một hệ thống thông tin, chúng hoạt động theo nguyên tắc của kỹ thuật số và vì vậy chế độ truyền đồng bộ hay bất đồng bộ phụ thuộc vào việc sử dụng đồng hồ chung hay riêng khi truyền tín hiệu số đi xa.

Các IC đều là các vi mạch có thể lập trình được. Đầu tiên lập trình chế độ hoạt động mong muốn bằng cách ghi một byte có nghĩa và thanh ghi chế độ *mode register*. Sau đó ghi tiếp byte điều khiển vào thanh ghi lệnh *command register* để vi mạch theo đó mà hoạt động.

Giao tiếp truyền có thể lập trình UART 8250 của Intel

National 8250 UART dùng với họ vi xử lý 8088/80x86 của Intel.

Các thiết bị điều khiển. Có hai dạng thiết bị ghép kênh đó là : các bộ ghép kênh phân thời , và các bộ ghép kênh thống kê. Bộ ghép kênh phân thời phân phối cố định cho mỗi đầu cuối một phần khả năng truyền để cùng chia sẻ đường truyền tốc độ cao với các đầu cuối khác. Bộ ghép kênh thống kê chỉ phân phối khả năng truyền theo nhu cầu mang tính thống kê

**Yêu cầu :** Mỗi sinh viên khi đọc hiểu chương này phải tự mình đánh giá kiến thức của mình theo các vấn đề chính sau :

- ✓ Các chế độ thông tin , các chế độ truyền
- ✓ Những vấn đề kiểm soát lỗi, điều khiển luồng dữ liệu, các giao thức liên kết
- ✓ Các nguyên tắc đồng bộ bit và đồng bộ ký tự
- ✓ Các mạch điều khiển trong mạng truyền số liệu

## II. NỘI DUNG

### 3.1.CÁC KHÁI NIỆM CƠ BẢN VỀ TRUYỀN SỐ LIỆU.

#### 3.1.1.Các chế độ thông tin (Communication Modes)

Khi một người đang diễn thuyết thì thông tin được truyền đi chỉ theo một chiều.Tuy nhiên , trong một cuộc đàm thoại giữa hai người thì thông điệp được trao đổi theo hai hướng .Các thông điệp này thường được trao đổi lần lượt nhưng cũng có thể xảy ra đồng thời.Tương tự, khi truyền số liệu giữa hai thiết bị, có thể dùng một trong 3 chế độ thông tin sau :

- ✓ Đơn công (one way hay simplex) : được dùng khi dữ liệu được truyền chỉ theo một hướng, ví dụ trong một hệ thống thu nhập số liệu định kì.
- ✓ Bán song công (either way hay half-duplex) : được dùng khi hai thiết bị kết nối với nhau muốn trao đổi thông tin một cách luân phiên, ví dụ một thiết bị chỉ gửi dữ liệu đáp lại khi đáp ứng một yêu cầu từ thiết bị kia. Rõ ràng hai thiết bị phải có thể chuyển đổi qua lại giữa truyền và nhận sau mỗi lần truyền.
- ✓ Song công hoàn toàn (both way hay full-duplex ) :được dùng khi số liệu được trao đổi giữa hai thiết bị theo cả hai hướng một cách đồng thời.

### 3.1.2. Các chế độ truyền (Transmission modes)

#### 3.1.2.1. Truyền bất đồng bộ :(asynchronous transmission)

Cách thức truyền trong đó các ký tự dữ liệu mã hoá thông tin được truyền đi tại những thời điểm khác nhau mà khoảng thời gian nối tiếp giữa hai ký tự không cần thiết phải là một giá trị cố định.

Ở chế độ truyền này hiệu theo bản chất truyền tín hiệu số thì máy phát và máy thu độc lập trong việc sử dụng đồng hồ, đồng hồ chính là bộ phát xung clock cho việc dịch bit dữ liệu (shift) và như vậy không cần kênh truyền tín hiệu đồng hồ giữa hai đầu phát và thu. Tất nhiên, để có thể nhận được dữ liệu, máy thu buộc phải đồng bộ theo từng ký tự một.

Mặc dù được dùng chủ yếu để truyền ký tự giữa một bàn phím và một máy tính, truyền bất đồng bộ cũng còn được dùng để truyền các khối ký tự giữa hai máy tính. Trong trường hợp này, mỗi ký tự kế tiếp đi ngay sau stop bit của ký tự trước đó vì các ký tự trong một khối được truyền tức thời ngay sau ký tự mà không có khoảng thời gian trì hoãn nào giữa chúng.

#### 3.1.2.2. Truyền đồng bộ (Synchronous transmission)

Cách thức truyền trong đó khoảng thời gian cho mỗi bit là như nhau, và trong hệ thống truyền ký tự khoảng thời gian từ bit cuối của ký tự này đến bit đầu của ký tự kế tiếp bằng không hoặc bằng bội số tổng thời gian cần thiết truyền hoàn chỉnh một ký tự.

Về góc độ truyền tín hiệu số thì máy phát và máy thu sử dụng một đồng hồ chung, nhờ đó máy thu có thể đồng bộ được với máy phát trong hoạt động dịch bit để thu dữ liệu. Như vậy, cần phải có kênh (cần hiệu hoặc là cặp dây dẫn hoặc là một kênh trên đường ghép kênh hay kênh do mã hoá ) thứ hai cho tín hiệu đồng hồ chung.

Tuy nhiên, khi xét đến các mức thông tin cao hơn mức vật lý trong mô hình hệ thống mở thì việc đồng bộ này được thực hiện theo từng khối dữ liệu và đặc tính truyền đồng bộ hiệu theo nghĩa hẹp trong một khối.

Với truyền đồng bộ, khối dữ liệu hoàn chỉnh được truyền như một luồng bit liên tục không có trì hoãn giữa mỗi phần tử 8 bit. Để cho phép thiết bị thu hoạt động được các mức đồng bộ khác nhau , cần có các đặc trưng sau:

- ✓ Luồng bit truyền được mã hoá một cách thích hợp để máy thu có thể duy trì trong một cơ cấu đồng bộ bit.
- ✓ Tất cả các frame được dẫn đầu bởi một hay nhiều byte điều khiển nhằm đảm bảo máy thu có thể dịch luồng bit đến theo các ranh giới byte hay ký tự một cách chính xác.
- ✓ Nội dung của mỗi frame được đóng gói giữa một cặp ký tự điều khiển để đồng bộ frame.

Trong trường hợp truyền đồng bộ, khoảng thời gian giữa hai frame truyền liên tiếp có các byte nhàn rỗi được truyền liên tiếp để máy thu duy trì cơ cấu đồng bộ bit và đồng bộ byte hoặc mỗi frame được dẫn đầu bởi hai hay nhiều byte đồng bộ đặc biệt cho phép máy thu thực hiện tái đồng bộ.

### 3.1.3. Kiểm soát lỗi (error control )

Trong quá trình truyền luồng bit giữa hai DTE, rất thường xảy ra sai lạc thông tin, có nghĩa là mức tín hiệu tương ứng với bit 0 bị thay đổi làm cho máy thu dịch ra là bit 1 và ngược lại, đặc biệt khi có khoảng cách vật lý truyền khá xa ví dụ như dùng mạng PSTN để truyền. Vì thế, khi truyền

số liệu giữa hai thiết bị cần có phương tiện phát hiện các lỗi có thể xảy ra và khi xảy ra lỗi nên có phương tiện sửa chữa chúng.

Chúng ta có thể dùng một số các lược đồ, nhưng việc chọn loại nào là tùy thuộc vào phương pháp truyền được dùng. Khi dùng phương pháp truyền bất đồng bộ, vì mỗi ký tự được chăm sóc như một thực thể riêng biệt, nên thường thêm một số ký số nhị phân vào mỗi ký tự được truyền. Ký số nhị phân thêm vào này gọi là bit chẵn lẻ *-parity bit*.

Ngược lại, khi dùng phương pháp truyền đồng bộ, chúng ta thường xác định các lỗi xảy ra trên một frame hoàn chỉnh. Hơn thế nữa, nội dung của một frame có thể rất lớn và xác suất nhiều hơn một bit lỗi gia tăng. Vì vậy cần dùng tuần tự kiểm tra lỗi phức tạp hơn. Cũng có một số dạng kiểm tra lỗi khác nhau, nhưng nhìn chung thiết bị sẽ tính toán ra tuần tự các ký số kiểm tra dựa vào nội dung của frame đang được truyền và gắn tuần tự này vào đuôi của frame sau ký tự dữ liệu hay trước byte báo hiệu kết thúc frame.

Trong quá trình duyệt frame, máy thu có thể tính toán lại một cách tuần tự kiểm tra mới dựa vào nhận được từ frame hoàn chỉnh và so sánh với các ký số kiểm tra nhận được từ máy phát. Nếu hai chuỗi ký số này không giống nhau, coi như có một lỗi truyền xảy ra.

Cả hai lược đồ nói trên chỉ cho phép máy thu phát hiện lỗi truyền. Chúng ta cần máy thu lấy được một bản copy khác từ nguồn khi bản truyền bị lỗi. Có một số lược đồ cho phép điều này. Ví dụ xem xét trường hợp một đầu cuối và một máy tính truyền số liệu truyền bất đồng bộ. Khi user gõ vào bàn phím, ký tự đã mã hoá được truyền đến máy tính dưới dạng in được. Ngay sau đó, ký tự tương ứng với luồng bit vừa thu được máy tính dội trở lại (echo) đầu cuối và hiện lên màn hình. Nếu ký tự xuất hiện không giống như ký tự đã truyền trước đó, user có thể gửi một ký tự đặc biệt để thông báo với máy tính bỏ qua ký tự vừa nhận. Điều này được gọi là *kiểm soát lỗi*. Một phương thức có chức năng tương tự cũng phải được dùng khi truyền các khối ký tự. Chúng ta sẽ quay trở lại ở phần sau.

#### **3.1.4. Điều khiển luồng (flow control)**

. Điều này là hết sức quan trọng khi hai thiết bị đang truyền thông tin qua mạng số liệu, khi mà rất nhiều mạng sẽ đệm số liệu trong các bộ đệm có kích thước giới hạn. Nếu hai thiết bị hoạt động với tốc độ khác nhau, chúng ta thường phải điều khiển số liệu đầu ra của thiết bị tốc độ cao hơn để ngăn chặn trường hợp tắc nghẽn trên mạng. Điều khiển luồng thông tin giữa hai thiết bị truyền thường được gọi vắn tắt là *điều khiển luồng (flow control)*.

#### **3.1.5. Các giao thức liên kết dữ liệu.**

Kiểm soát lỗi và điều khiển luồng là hai thành phần thiết yếu của một chủ đề tổng quát hơn đó là giao thức điều khiển truyền số liệu. Về cơ bản, một giao thức là một tập hợp các tiêu chuẩn hay quy định phải tuân theo bởi cả hai đối tác ở hai đầu, nhằm đảm bảo thông tin đang trao đổi xuyên qua một liên kết số liệu nối tiếp được tiếp nhận và được biên dịch ra một cách chính xác. Bên cạnh kiểm soát lỗi và điều khiển luồng, giao thức liên kết số liệu cũng định nghĩa những chi tiết sau:

- ✓ Khuôn dạng của mẫu số liệu đang trao đổi, nghĩa là số bit trên một phần tử thông tin và dạng lược đồ mã báo đang được dùng.
- ✓ Dạng và thứ tự các thông điệp được trao đổi để đạt được độ tin cậy giữa hai đối tác truyền.

### 3.1.6. Mã truyền (transmission code)

Trong hệ thống thông tin số liệu, thường muốn truyền dòng các văn bản, các giá trị số, hình ảnh, âm thanh,..v.v. từ nơi này đến nơi khác. Các thông tin thì có nhiều dạng, tuy nhiên máy tính hay các thiết bị đầu cuối chỉ biết các bit 1 hay 0 vì chúng là các hệ thống nhị phân. Cần phải chuyển các thông tin về dạng nhị phân để thực hiện vấn đề phù hợp dữ liệu cho máy tính, đồng thời cũng phải có dấu hiệu nào đó cho con người hiểu được hay chuyển về dạng thông tin hiểu được khi nhận thông tin nhị phân. Nhu cầu này là nguyên nhân cho việc ra đời các bộ mã. Các bộ mã là tập hợp một số giới hạn các tổ hợp nhị phân, mỗi tổ hợp bit nhị phân mang ý nghĩa của một ký tự nào đó theo quy định của từng bộ mã. Số lượng bit nhị phân trong một tổ hợp bit nói lên quy mô của một bộ mã hay số ký tự chứa trong bộ mã. nếu gọi  $n$  là số bit trong một tổ hợp bit thì số ký tự có thể mã hoá là  $2^n$ . Có một số bộ mã thông dụng như Baudot, BCD, EBCDIC, ASCII.

Mặc dù các mã này được dùng để xuất nhập, nhưng một khi dữ liệu được nhập vào trong máy tính nó được chuyển đổi và được lưu giữ dưới dạng số nhị phân tương ứng có số bit cố định, thông thường là 8, 16, hay 32 bit. Chúng ta gọi mẫu nhị phân 8 bit là một byte và mẫu dài hơn là một từ. Vì một dãy bit được dùng để biểu diễn cho mỗi từ, nên thường dùng nhiều phần tử 8 bit khi truyền dữ liệu giữa hai DTE. Do đó trong vài trường hợp 8 bit được qua một liên kết số liệu có thể đại diện cho một ký tự có thể in được mã hoá nhị phân ( 7 bit cộng với một bit kiểm tra ) trong khi ở trường hợp khác nó có thể đại diện cho thành phần 8 bit của một giá trị lớn hơn. Trong trường hợp sau chúng ta sẽ xem xét phần tử như là byte hoặc như là octet cho các mục đích truyền tin.

### 3.1.7. Các đơn vị dữ liệu (data unit)

Theo đơn vị đo lường dung lượng thông tin thì đơn vị cơ bản là byte, một byte là một tổ hợp 8 bit

$$1\text{Kb} = 2^{10} \text{ byte} = 1024 \text{ byte}$$

$$1\text{Mb} = 2^{10} \text{ Kb} = 1024 \text{ Kb}$$

$$1\text{Gb} = 2^{10} \text{ Mb} = 1024 \text{ Mb}$$

$$1\text{Tb} = 2^{10} \text{ Gb} = 1024 \text{ Gb}$$

Trong kỹ thuật truyền số liệu đôi khi xem các đơn vị dữ liệu truyền dưới dạng một ký tự hay một khối gồm nhiều các ký tự. Việc nhóm các ký tự lại thành một khối gọi là đóng gói dữ liệu, và khối dữ liệu được xem như một đơn vị dữ liệu truyền trong một giao thức nào đó. Một khối dữ liệu như vậy được gọi là một gói (packet) hay một khung (frame).

### 3.1.8. Giao thức (protocol)

Giao thức truyền là tập hợp các quy định liên quan đến các yếu tố kỹ thuật truyền số liệu, cụ thể hoá các công tác cần thiết và quy trình thực hiện việc truyền nhận số liệu từ đầu đến cuối.

Tuỳ vào việc lựa chọn các giải pháp kỹ thuật và thiết kế quy trình làm việc mà sẽ có các giao thức khác nhau. Mỗi giao thức sẽ được sử dụng tương ứng với thiết kế của nó.

### 3.1.9. Hoạt động kết nối

Điểm nối điểm (point-to-point) là dạng kết nối trao đổi thông tin trong đó một đầu cuối số liệu chỉ làm việc với một đầu cuối khác tại một thời điểm.

Đa điểm (multipoint) là dạng kết nối trao đổi thông tin trong đó một đầu cuối số liệu có thể thông tin với nhiều đầu cuối khác một cách đồng thời.

### 3.1.10. Đường nối và liên kết

Đường nối là đường kết nối thực tế xuyên qua môi trường truyền, vì vậy nó là đối tượng truyền dẫn mạng tính vật lý.

Liên kết là kết nối giữa các đầu cuối dựa trên các đường nối và tồn tại trong một khoảng thời gian nhất định, mỗi đường nối có thể chứa nhiều liên kết, ngoài ra một liên kết có thể được kết hợp từ nhiều liên kết hay một liên kết có thể phân thành nhiều liên kết. Do đó liên kết là đối tượng truyền dẫn phụ thuộc mang tính logic

## 3.2.THÔNG TIN NÓI TIẾP BẤT ĐỒNG BỘ.

### 3.2.1. Khái quát

Như đã đề cập trong phần khái niệm, thông thường số liệu được truyền giữa hai DTE dưới dạng chuỗi liên tiếp các bit gồm nhiều phần tử 8 bit, gọi là byte hay ký tự, dùng chế độ truyền hoặc đồng bộ hoặc bất đồng bộ. Trong các DTE, mỗi phần tử như vậy được lưu trữ, xử lý và truyền dưới dạng thức song song. Do đó, các mạch điều khiển trong DTE hình thành nên giao tiếp giữa thiết bị và liên kết dữ liệu nối tiếp, và phải thực thi các chức năng sau:

- ✓ Chuyển từ song song sang nối tiếp cho mỗi ký tự hay byte để chuẩn bị truyền chúng ra liên kết .
- ✓ Chuyển từ nối tiếp sang song song cho mỗi ký tự hay byte để chuẩn bị lưu trữ và xử lý bên trong thiết bị.
- ✓ Tại máy thu phải đạt được sự đồng bộ bit, byte, và frame.
- ✓ Thực hiện cơ cấu phát sinh các ký số kiểm tra thích hợp để phát hiện lỗi và khả năng phát hiện lỗi ở máy thu phải khả thi.

Việc chuyển từ song song sang nối tiếp bởi thanh ghi PISO (Parallel Input Serial Out) và việc chuyển ngược lại do SIPO (Serial Input Parallel Output).

### 3.2.2. Nguyên tắc đồng bộ bit

Trong truyền bất đồng bộ, đồng hồ thu chạy một cách bất đồng bộ với tín hiệu thu. Để xử lý thu hiệu quả, cần phải có kế hoạch dùng đồng hồ thu để lấy mẫu tín hiệu đến, ngay điểm giữa thời của bit dữ liệu. Để đạt được điều này, tín hiệu đồng hồ thu nhanh gấp N lần đồng hồ phát vì mỗi bit được dịch vào SIPO sau N chu kỳ xung đồng hồ. Sự chuyển trạng thái từ 1 xuống 0 là dấu hiệu của bit start, có ý nghĩa bắt đầu của một ký tự và chúng được dùng để khởi động bộ đếm xung clock ở máy thu. Mỗi bit bao gồm cả bit start, được lấy mẫu tại khoảng giữa của thời bit. Ngay sau khi phát hiện , bit start được lấy mẫu sau N/2 chu kỳ xung clock, tiếp tục lấy mẫu sau mỗi N xung clock tiếp theo cho mỗi bit trong ký tự.

Cần lưu ý rằng, đồng hồ thu chạy bất đồng bộ với tín hiệu đến, các vị trí tương đối của hai tín hiệu có thể ở bất kỳ vị trí nào trong một chu kỳ của xung đồng hồ thu, với N càng lớn thì vị trí lấy mẫu có khuynh hướng gần giữa thời bit hơn. Do vậy ở chế độ truyền này tốc độ truyền không thể cao được.

### 3.2.3. Nguyên tắc đồng bộ ký tự.

Mạch điều khiển truyền nhận được lập trình để hoạt động với số bit bằng nhau trong một ký tự kể cả số stop bit, start bit và bit kiểm tra giữa thu và phát. Sau khi phát hiện và nhận start bit, việc đồng bộ ký tự đạt được tại đầu thu rất đơn giản, chỉ việc đếm đúng số bit đã được lập trình. Sau đó sẽ chuyển ký tự nhận được vào thanh ghi đệm thu nội bộ và phát tín hiệu thông báo với thiết bị



điều khiển (CPU) rằng đã nhận được một ký tự mới. và sẽ đợi cho đến khi phát hiện một start bit kế tiếp.

#### **3.2.4. Nguyên tắc đồng bộ frame**

Khi thông điệp gồm khối các ký tự thường xem như một frame thông tin (information frame) được truyền, bên cạnh việc đồng bộ bit và đồng bộ ký tự, máy thu còn phải xác định được điểm đầu và điểm kết thúc một frame. Điều này được gọi là sự đồng bộ frame.

Nguyên tắc đơn giản nhất để truyền một khối ký tự có thể in được là đóng gói chúng thành một khối hoàn chỉnh bằng hai ký tự điều khiển truyền đặc biệt là STX và ETX. Mặc dù kế hoạch này thoả mãn cho đồng bộ frame nhưng có trở ngại là nếu trong dữ liệu lại có bit giống STX hay ETX thì sao. Để khắc phục vấn đề này, khi truyền STX hay ETX chúng ta sẽ được kèm theo một DLE (Data Link Escape). Mặt khác để tránh nhầm lẫn giữa ký tự DLE đi kèm với STX hay ETX và byte giống DLE trong phần nội dung của frame, khi xuất hiện một byte giống DLE trong phần nội dung, nó sẽ được gấp đôi khi truyền đi.

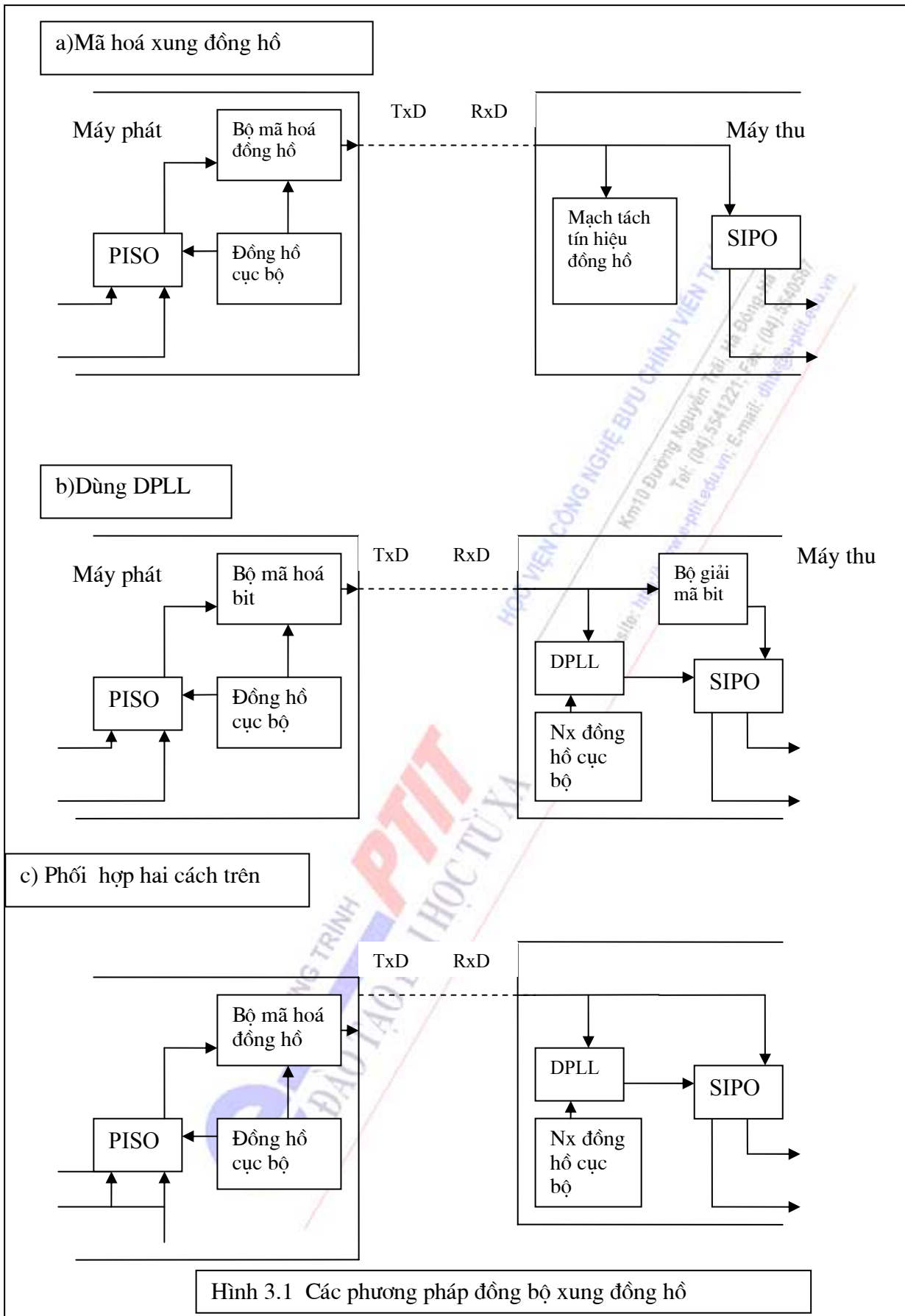
### **3.3. THÔNG TIN NỐI TIẾP ĐỒNG BỘ.**

#### **3.3.1. Khái quát**

Việc thêm các start bit và nhiều stop bit vào mỗi một ký tự hay byte trong thông tin nối tiếp bất đồng bộ làm cho hiệu suất truyền giảm xuống, đặc biệt là khi truyền một thông điệp gồm một khối ký tự. Mặt khác phương pháp đồng bộ bit được dùng ở đây trở lên thiếu tin cậy khi gia tăng tốc độ truyền. Vì lí do này người ta đưa ra phương pháp mới gọi là truyền đồng bộ, truyền đồng bộ khắc phục được những nhược điểm như trên. Tuy nhiên, cũng giống như truyền bất đồng bộ chúng ta chỉ cho phép những phương pháp nào cho phép máy thu đạt được sự đồng bộ bit, đồng bộ ký tự và đồng bộ frame. Trong thực tế có hai lược đồ truyền nối tiếp đồng bộ: truyền đồng bộ thiên hướng bit và truyền đồng bộ thiên hướng ký tự.

#### **3.3.2. Nguyên tắc đồng bộ bit.**

Sự khác nhau cơ bản của truyền bất đồng bộ và đồng bộ là đối với truyền bất đồng bộ đồng hồ thu chạy bất đồng bộ với tín hiệu đến, còn truyền đồng bộ thì đồng hồ thu chạy đồng bộ với tín hiệu đến, các start bit và stop bit không được dùng, thay vì vậy mỗi frame được truyền như là dòng liên tục các ký số nhị phân. Máy thu đồng bộ bit trong hai cách. Hoặc là thông tin định thời được nhúng vào trong tín hiệu truyền và sau đó được tách ra bởi máy thu, hoặc máy thu có một đồng hồ cục bộ được giữ đồng bộ với tín hiệu thu nhờ một thiết bị gọi là DPLL (Digital Phase Lock-Loop). Như chúng ta sẽ thấy, DPLL lợi dụng sự chuyển trạng thái từ bit 1->0 hay từ 0->1 trong tín hiệu thu để duy trì sự đồng bộ qua một khoảng thời gian định kì nào đó. Lược đồ lai ghép là kết hợp cả hai cách. Nguyên lí hoạt động của các lược đồ này được trình bày trên hình 3.1.



Hình 3.1 Các phương pháp đồng bộ xung đồng hồ

### 3.3.3. Truyền đồng bộ thiên hướng ký tự.

Có hai kiểu điều khiển truyền đồng bộ: đồng bộ thiên hướng ký tự và đồng bộ thiên hướng bit. Cả hai đều dùng các nguyên tắc đồng bộ bit giống nhau. Khác nhau chủ yếu giữa hai lược đồ là phương pháp được dùng để đạt được sự đồng bộ ký tự và đồng bộ frame.

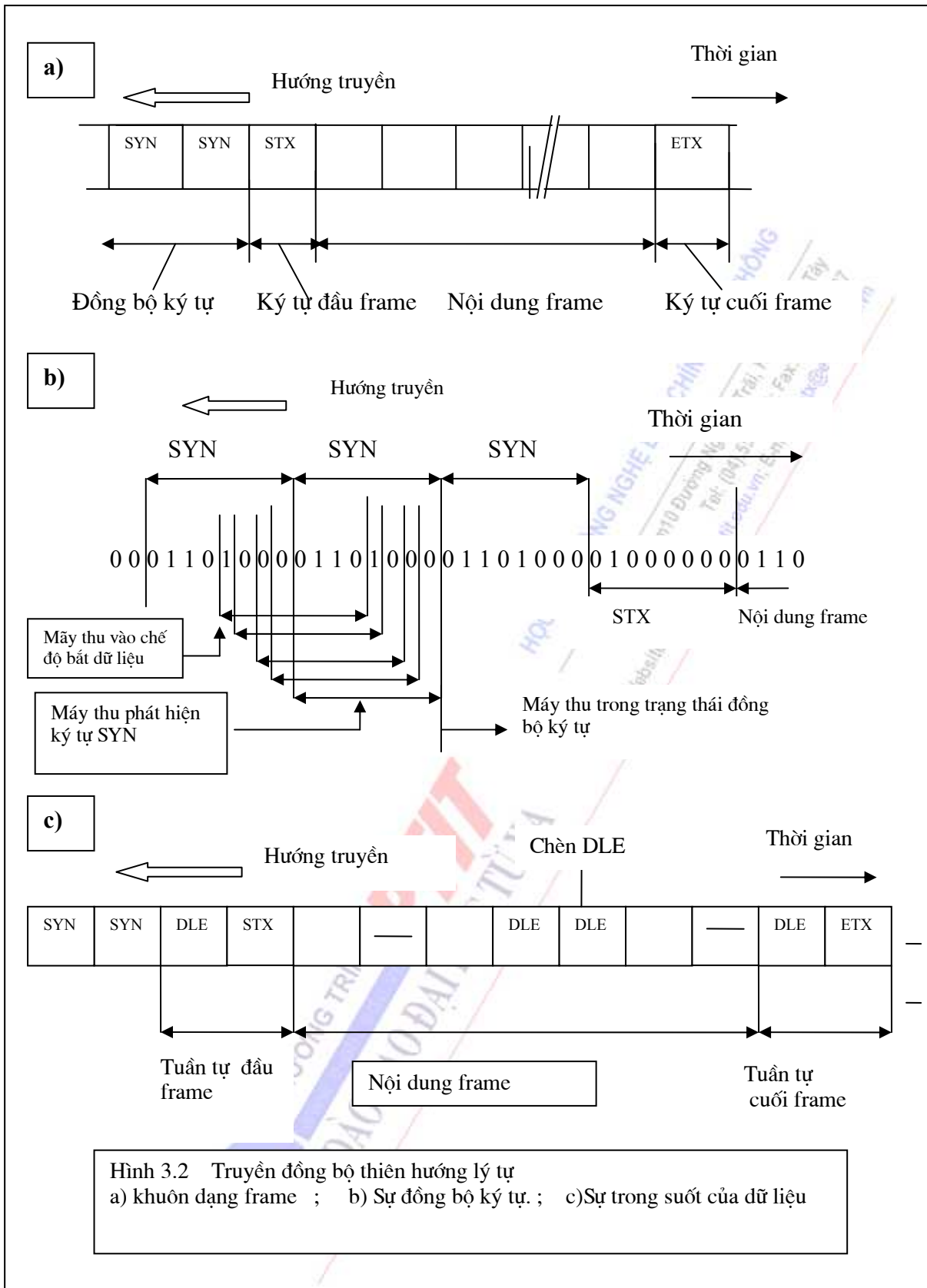
Truyền đồng bộ thiên hướng ký tự được dùng chủ yếu để truyền các khối ký tự, như là các tập tin dạng text. Vì không có start bit hay stop bit nên cần phải có cách thức để đồng bộ ký tự. Để thực hiện đồng bộ này, máy phát thêm vào các ký tự điều khiển truyền, gọi là các ký tự đồng bộ SYN, ngay trước các khối ký tự truyền. Các ký tự điều khiển này phải có hai chức năng: trước hết, chúng cho máy thu duy trì đồng bộ bit, thứ hai, khi điều khiển đã được thực hiện, chúng cho phép máy thu bắt đầu biên dịch luồng bit theo các danh giới ký tự chính xác *sự đồng bộ ký tự*.

Hình 3. 2 (a) trình bày sự đồng bộ frame đạt được theo phương thức giống như truyền bất đồng bộ bằng cách đóng gói khối ký tự giữa cặp ký tự điều khiển truyền STX-ETX. Các ký tự điều khiển SYN thường được dùng bởi bộ thu để đồng bộ ký tự thì đứng trước ký tự STX (start of frame). Khi máy thu đã được đồng bộ bit thì nó chuyển vào chế độ làm việc gọi là *chế độ bắt số liệu*. Điều này được trình bày trên hình 3.2(b).

Khi bộ thu vào chế độ bắt số liệu, nó bắt đầu dịch dòng bit trong một cửa sổ 8 bit khi tiếp nhận một bit mới. Bằng cách này, khi nhận được mỗi bit, nó kiểm tra xem 8 bit sau cùng có đúng bằng ký tự đồng bộ hay không. Nếu không bằng, nó tiếp tục thu bit kế tiếp và lặp lại thao tác kiểm tra này. Nếu tìm thấy ký tự đồng bộ, các ký tự tiếp được đọc sau mỗi 8 bit thu được.

Khi ở trong trạng thái đồng bộ ký tự (và do đó đọc các ký tự theo đúng danh giới bit), máy thu bắt đầu xử lý mỗi ký tự thu nối tiếp để dò ra ký tự STX đầu frame. Khi phát hiện một STX, máy thu xử lý nhận nội dung frame và chỉ kết thúc công việc này khi phát hiện ra ký tự ETX. Trên một liên kết điểm-nối-điểm, thông thường máy phát sẽ quay trở lại truyền các ký tự SYN để máy thu duy trì cơ cấu đồng bộ. Dĩ nhiên, toàn bộ thủ tục trên đều phải được lặp lại mỗi khi truyền một frame mới.

Khi dữ liệu nhị phân đang được truyền, sự trong suốt dữ liệu đạt được giống như phương pháp đã được mô tả trong mục nguyên tắc đồng bộ frame trước đây, có nghĩa là dùng một ký tự DLE chèn vào trước STX và ETX, và chèn một DLE vào bất cứ vị trí nào trong nội dung có chứa một DLE. Trong trường hợp này, các ký tự SYN đứng trước ký tự DLE đầu tiên.



### 3.3.4. Truyền đồng bộ thiên hướng bit.

Việc dùng một cặp ký tự bắt đầu và kết thúc một frame để đồng bộ frame, cùng với việc thêm vào các ký tự DLE không hiệu quả cho việc truyền số liệu nhị phân. Hơn nữa, dạng của các ký tự

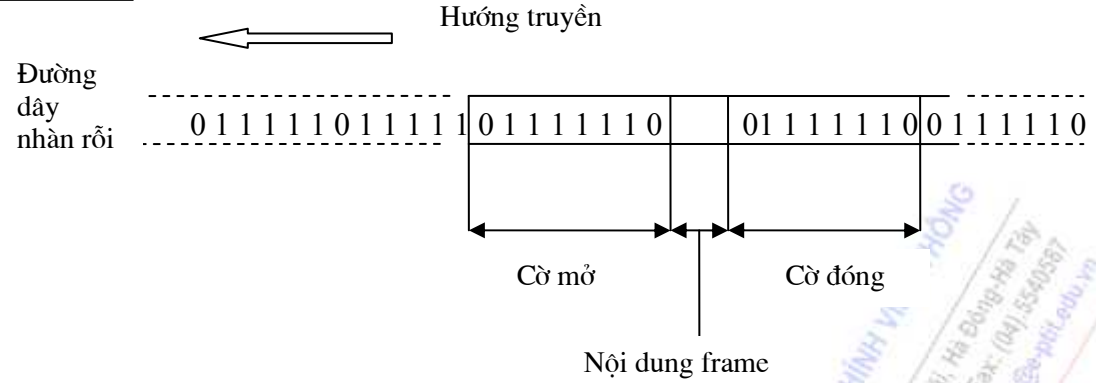
điều khiển truyền thay đổi theo các bộ mã ký tự khác nhau, vì vậy chỉ có thể sử dụng với một bộ ký tự. Để khắc phục các vấn đề này người ta dùng lược đồ truyền đồng bộ thiên hướng bit. Lược đồ này được xem như lược đồ điều khiển dùng cho việc truyền các frame dữ liệu gồm dữ liệu in được và dữ liệu nhị phân. Ba lược đồ thiên hướng bit chủ yếu được trình bày trên hình 3.3. Chúng khác nhau chủ yếu ở phương pháp bắt đầu và kết thúc mỗi frame.

Lược đồ hình 3.3 (a) được dùng nhiều cho các liên kết điểm-nối-điểm. Bắt đầu và kết thúc một frame bằng một 'cờ' 8 bit 01111110. Dùng thuật ngữ 'thiên hướng bit' vì luồng thu được dò theo từng bit. Do đó về nguyên lý nội dung của frame không nhất thiết phải là một bội số của bit.

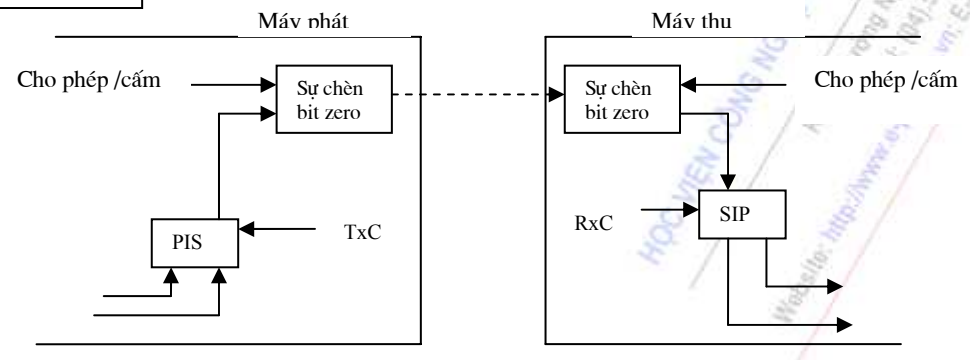
Để cho phép máy thu tiếp cận và duy trì cơ cấu đồng bộ bit, máy phát phải gửi một chuỗi các byte idle (nhàn rỗi) 01111111 đứng trước cờ bắt đầu frame. Với NRZI mã hoá bit 0 trong idle cho phép DPLL tại máy thu tiếp cận và duy trì sự đồng bộ đồng hồ. Khi nhận được cờ khởi đầu frame, nội dung của frame được đọc và dịch theo các khoảng 8 bit cho đến khi gặp cờ kết thúc frame.

Để đạt được tính trong suốt dữ liệu, cần đảm bảo cờ không được nhận làm trong phần nội dung. Vì lý do này người ta dùng kỹ thuật chèn bit 0 hay còn gọi là kỹ thuật "nhồi bit" (bit stuffing). Mạch thực hiện chức năng này đặt tại đầu ra của thanh ghi PISO. Mạch này chỉ hoạt động trong quá trình truyền nội dung của frame. Khi có một tuần tự 5 bit 1 liên tục nó sẽ tự động chèn vào một bit 0. Bằng cách này sẽ không bao giờ có cờ trong phần nội dung truyền đi. Một mạch tương tự tại máy thu nằm ngay trước lối vào thanh ghi PISO thực hiện chức năng gỡ bỏ bit 0 theo hướng ngược lại.

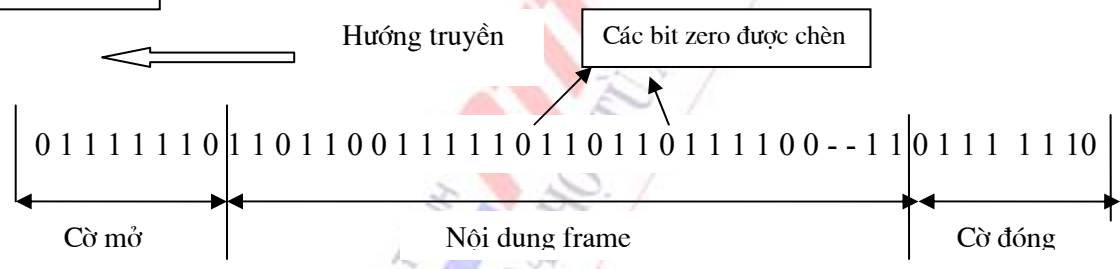
(a) (i)



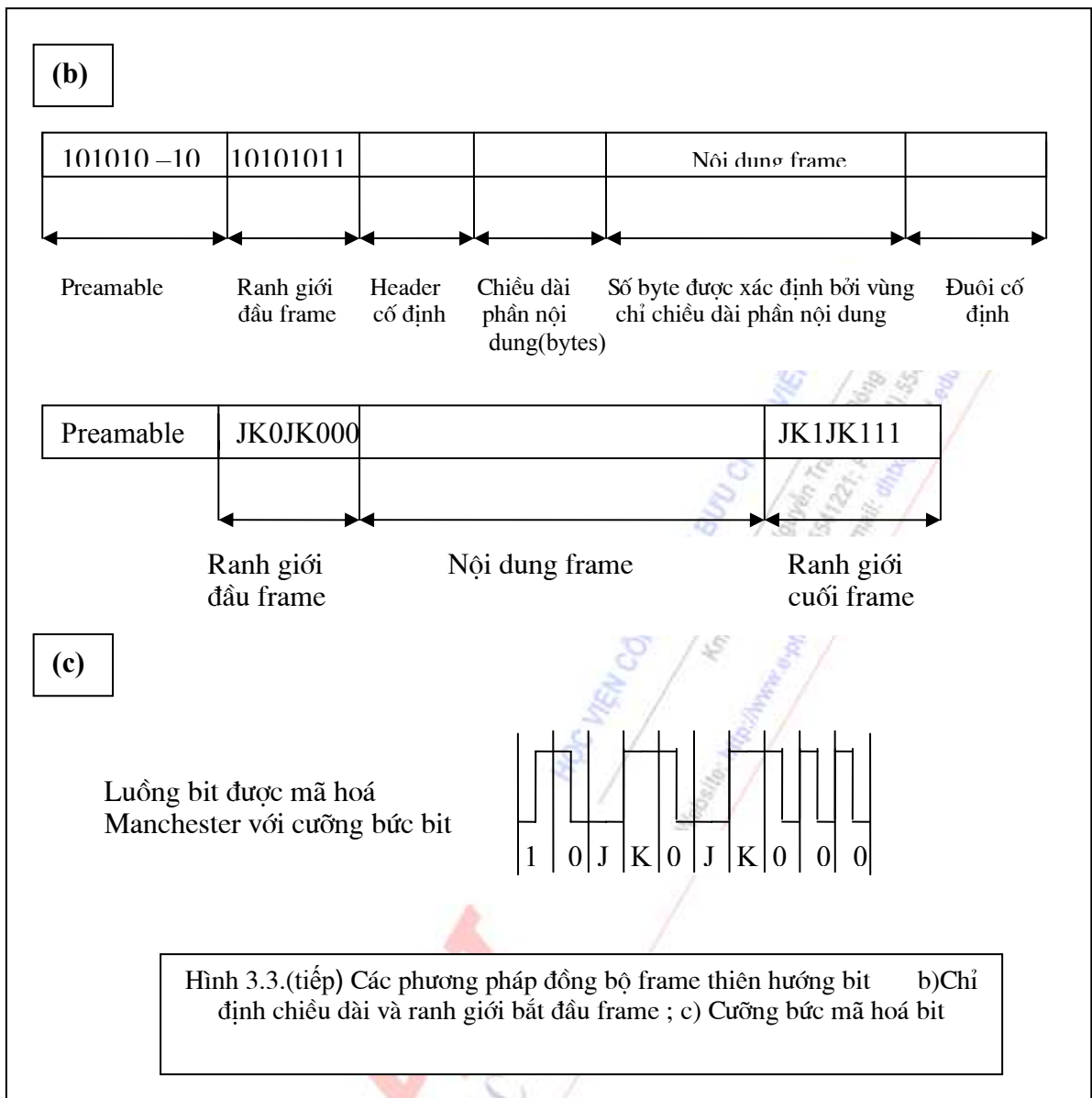
(a) (ii)



(a) (iii)



Hình 3.3. Các phương pháp đồng bộ frame thiên hướng bit  
a) Dùng cờ



Lược đồ trình bày trong hình 3.3 (b) được dùng trong một vài mạng LAN .Khi đó môi trường truyền là môi trường quảng bá và chia sẻ cho tất cả các DTE.Để cho phép tất cả các trạm khác nhau đạt được sự đồng bộ bit. Trạm truyền đặt vào trước nội dung frame một mẫu bit gọi là mẫu mở đầu \_preamble\_ bao gồm mười cặp 10. Một khi đã đồng bộ, máy thu dò từng dòng bit một cho đến khi tìm thấy byte khởi đầu khung 10101011.Một header cố định xác định phía sau bao gồm địa chỉ, thông tin chiều dài phần nội dung. Do đó, với lược đồ này máy thu chỉ cần đếm số byte thích hợp để xác định sự kết thúc mỗi frame.

Lược đồ trình bày trên hình 3.3 (c) cũng được dùng với LAN. Sự bắt đầu và kết thúc của mỗi frame được chỉ định bởi các mẫu mã báo bit không chuẩn. Ví dụ mã Manchester, thay cho truyền một tín hiệu tại giữa thời bit, mức tín hiệu duy trì tại cùng mức như bit trước trong thời bit hoàn chỉnh (J) hay tại mức ngược (K).Một lần nữa, để phát hiện đầu và cuối frame, máy thu dò từng bit, trước hết phát hiện JK0JK000 và sau đó phát hiện mẫu kết thúc JK1JK111 .Vì các ký hiệu J, K là các mã bit không chuẩn, nên trong phần nội dung của frame sẽ không chứa các ký hiệu này, như vậy đạt được sự trong suốt dữ liệu.

### 3.4. MẠCH ĐIỀU KHIỂN TRUYỀN SỐ LIỆU

#### 3.4.1. Khái quát

Để thực hiện được các phương thức truyền một cách cụ thể, các nhà chế tạo đã cung cấp một loạt các IC chuyên dùng, các IC này chính là phần cứng vật lý trong một hệ thống thông tin, chúng hoạt động theo nguyên tắc của kỹ thuật số và vì vậy chế độ truyền đồng bộ hay bất đồng bộ phụ thuộc vào việc sử dụng đồng hồ chung hay riêng khi truyền tín hiệu số đi xa.

Các IC đều là các vi mạch có thể lập trình được. Đầu tiên lập trình chế độ hoạt động mong muốn bằng cách ghi một byte có nghĩa và thanh ghi chế độ *mode register*. Sau đó ghi tiếp byte điều khiển vào thanh ghi lệnh *command register* để vi mạch theo đó mà hoạt động.

Vì các giao tiếp truyền được dùng khá rộng rãi trong các thiết bị điện tử hiện đại, các vi mạch ngoại vi LSI đặc biệt đã được phát triển cho phép thực hiện các loại giao tiếp này. Tên tổng quát của hầu hết các IC này là:

- ✓ UART (Universal Asynchronous Receiver Transmitter)
- ✓ USRT (Universal Synchronous Receiver Transmitter): mạch này đồng bộ thiên hướng ký tự.
- ✓ USART có thể hoạt động theo UART hay USRT tùy chọn
- ✓ BOPs (Bit-Oriented Protocol circuits) mạch này đồng bộ thiên hướng bit
- ✓ UCCs (Universal Communication Control circuits) có thể lập trình cho cả 3 loại trên (UART, USRT hay BOPs)

Cả UART và USART đều có khả năng thực hiện nhu cầu chuyển đổi song song sang nối tiếp để truyền số liệu đi xa và chuyển đổi nối tiếp sang song song khi tiếp nhận số liệu. Đối với số liệu được truyền theo chế độ bất đồng bộ chúng cũng có khả năng đóng khung cho ký tự một cách tự động với START bit, PARITY bit, và các STOP bit thích hợp.

Hơn nữa, để tiếp nhận dữ liệu, UART và USART đều có khả năng kiểm tra các ký tự một cách tự động để phát hiện lỗi parity, và cả hai loại lỗi khác là lỗi định dạng frame (framing error) và lỗi chồng chập ký tự nhận (overrun error). Lỗi định dạng frame có nghĩa là sau khi phát hiện đầu ký tự với một START bit, máy thu không phát hiện được số STOP bit thích hợp. Điều này có nghĩa là ký tự truyền không được nhận một cách hoàn hảo và cần phải truyền lại. Lỗi chồng chập ký tự có nghĩa là ký tự được nhận nhưng không được bộ vi xử lý đọc ra khỏi thanh ghi dữ liệu thu của USART trước khi nhận tiếp một ký tự mới. Do đó, ký tự trước bị mất và sẽ phải truyền lại.

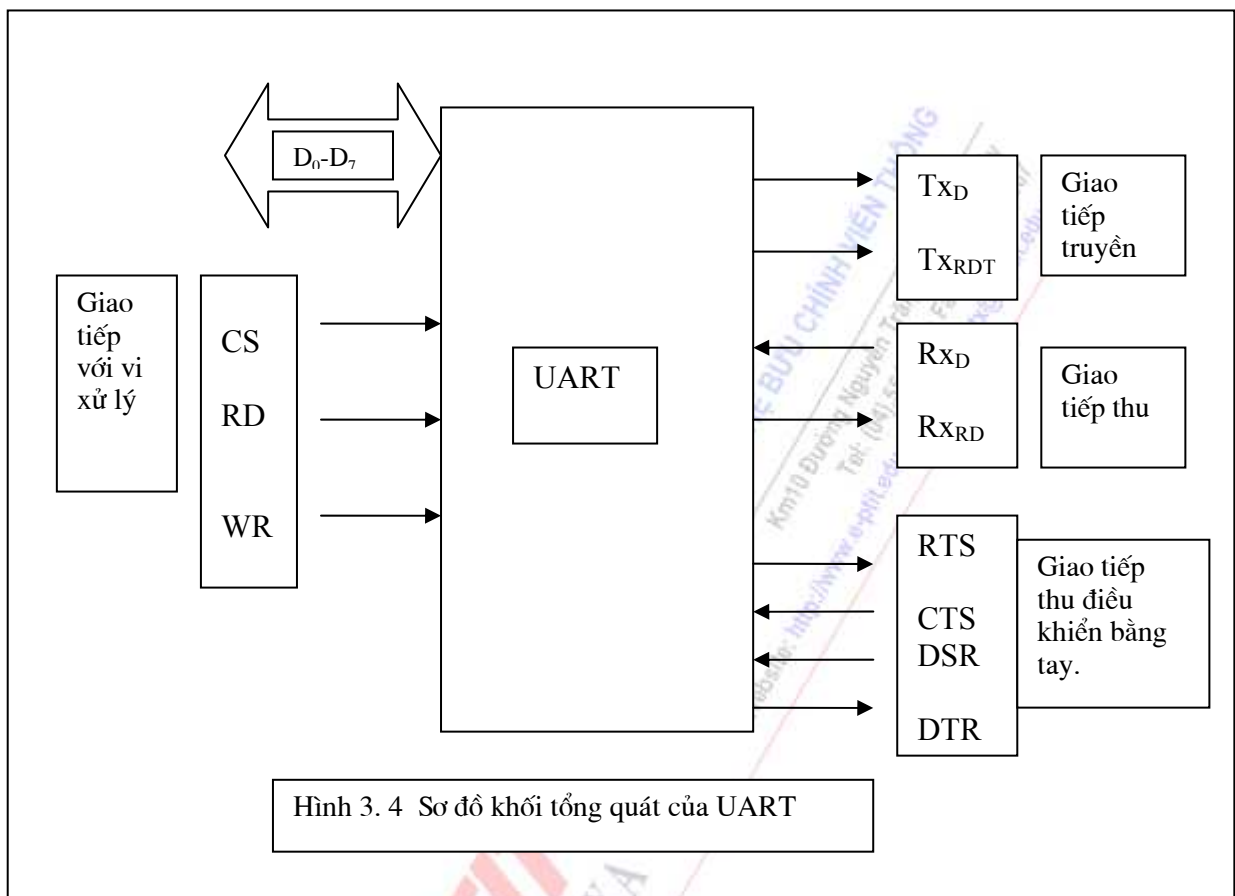
Một sơ đồ khối của UART được trình bày trên hình 3.4. ở đây chúng ta thấy rằng nó có bốn giao tiếp tín hiệu chủ yếu : giao tiếp với bộ vi xử lý, giao tiếp truyền, giao tiếp thu và giao tiếp điều khiển bắt tay (handshake control interface).

Các LSI UART và USART không thể đứng một mình trong hệ thống truyền tin. Hoạt động của chúng được điều khiển bởi một bộ xử lý có ứng dụng tổng quát ví dụ như các bộ xử lý thông thường. Giao tiếp với bộ xử lý là giao tiếp được dùng để kết nối UART vào đơn vị xử lý trung tâm CPU (Central Processing Unit). Xem hình 3.4 , chúng ta thấy rằng giao tiếp này bao gồm một bus dữ liệu hai chiều 8-bit ( $D_0$  đến  $D_7$ ) và 3 đường điều khiển, CS, RD và WR.

Tất cả dữ liệu truyền giữa UART và CPU diễn ra qua bus dữ liệu 8 bit này. Hai hoạt động có sử dụng bus này là nạp dữ liệu từ phần thu của UART vào và xuất hiện dữ liệu ra phần truyền của



nó. Các loại thông tin khác cũng được chuyển qua giữa CPU và UART . Ví dụ các chỉ thị điều khiển chế độ, các chỉ thị lệnh điều hành, và các thông tin trạng thái.



Các LSI UART có thể được cấu hình cho các chế độ hoạt động khác nhau thông qua phần mềm. Các chỉ thị điều khiển chế độ là những gì phải được gửi đến UART để khởi động các thanh ghi điều khiển của nó tạo chế độ hoạt động mong muốn. Ví dụ như khuôn dạng của frame được dùng để truyền hay nhận dữ liệu có thể được cấu hình thông qua phần mềm. Các tùy chọn tiêu biểu gồm chiều dài kí tự thay đổi từ 5 đến 8 bit; kiểm tra chẵn, kiểm tra lẻ hay không kiểm tra,

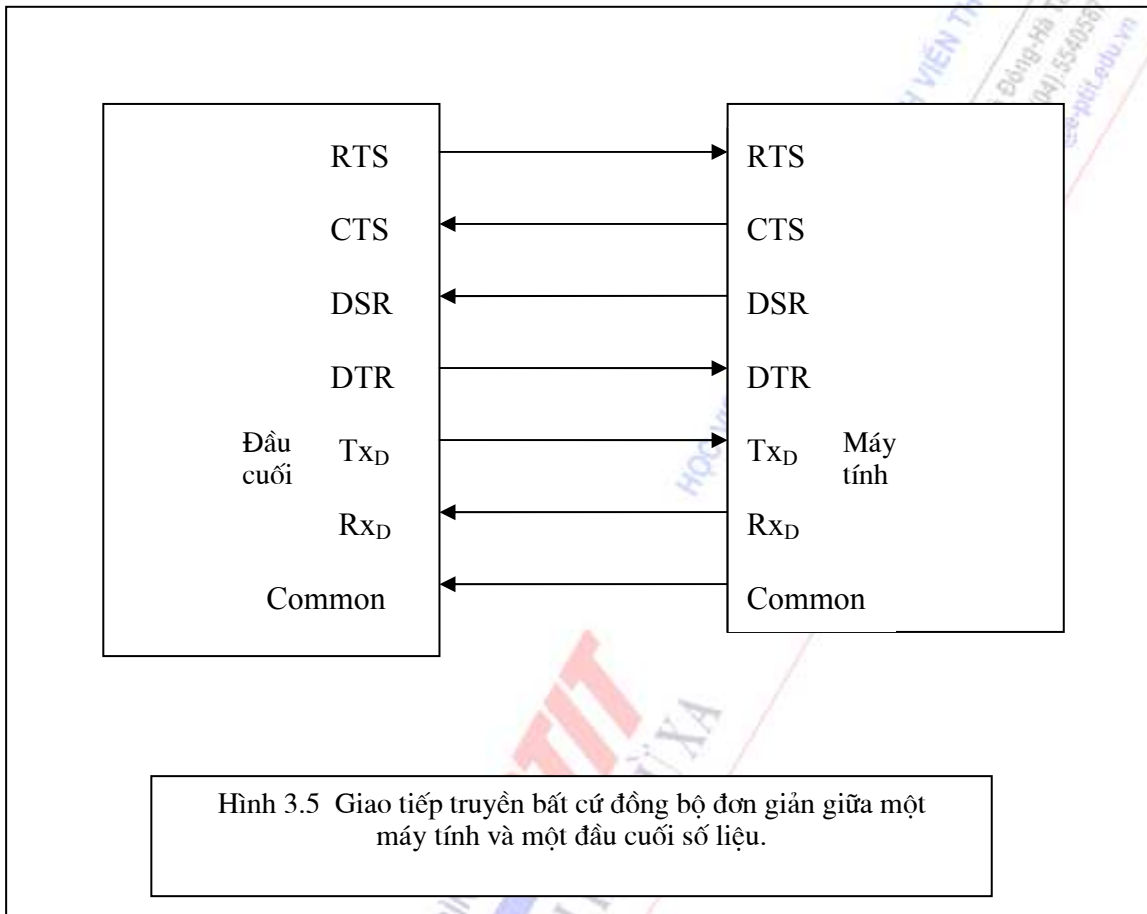
Chúng ta đã biết một UART không thể tự thực hiện được chức năng truyền tin. Thật vậy, tuần tự của các sự kiện cần thiết khởi động truyền và nhận được điều khiển bởi các lệnh của CPU gửi đến UART. Ví dụ CPU có thể bắt đầu yêu cầu truyền số liệu bằng cách ghi một lệnh vào UART khiến ngõ điều khiển hướng ra RTS được thiết lập ở mức tích cực(0). Mức tín hiệu tích cực 0 trên RTS báo cho hệ thống ở đầu bên kia của đường truyền( ví dụ DCE) chuẩn bị nhận dữ liệu .tại đầu thu của đường truyền tin, CPU có thể chấp nhận sẵn sàng nhận gửi dữ liệu bằng cách gửi một lệnh cho UART của nó, làm cho tín hiệu điều khiển DTR xuống mức thấp (0).

Hầu hết các UART đều có thanh ghi trạng thái (status register) chứa thông tin liên quan đến trạng thái hiện hành của nó. Ví dụ có thể chứa các bit cờ ( flag bits) biểu thị trạng thái hiện hành của các đường tín hiệu như RTS và DTR. Điều này cho phép CPU kiểm tra các trạng thái logic của các đường dây này bằng phần mềm.

Ngoài các thông tin về mức logic của các đường điều khiển, thanh ghi trạng thái còn chứa các bit cờ biểu thị các điều kiện lỗi như parity, lỗi định dạng frame và lỗi chồng chấp ký tự.Sau khi

nhận một ký tự, trước hết CPU đọc các bit này để chắc chắn rằng đã nhận được một ký tự hợp lệ, và nếu các bit này không ở mức tích cực ( không lỗi) thì ký tự được đọc ra từ thanh ghi dữ liệu thu trong UART.

Phía bên phải của sơ đồ khối ở hình 3.4 chúng ta có thể thấy giao tiếp truyền và giao tiếp thu .Giao tiếp truyền có hai đường tín hiệu : transmit data (Tx<sub>D</sub>) và transmit ready (TxRDY) . Tx<sub>D</sub> là đường mà qua đó bộ phận truyền của UART xuất ký tự nối tiếp ra đường truyền. Như trình bày trên hình 3.5., đường ra này được nối đến ngõ nhập dữ liệu thu (Rx<sub>D</sub>) của bộ phận thu trong hệ thống đầu xa của đường truyền.



Thông thường bộ phận truyền của một LSI UART chỉ có thể giữ được một ký tự tại một thời điểm .Các ký tự này được giữ trong thanh ghi dữ liệu truyền (transmit data register ) trong UART. Vì chỉ có một ký tự có thể được giữ trong UART, nên UART phải phát tín hiệu cho CPU mỗi khi nó hoàn thành truyền ký tự này.Đường TxRDY được cung cấp cho mục đích này. Ngay sau khi hoàn tất truyền ký tự trong thanh ghi dữ liệu truyền, bộ phận truyền chuyển TxRDY sang mức tích cực. Tín hiệu này sẽ gửi một ngắt (Interrupt) vào CPU. Bằng cách này, sự xuất hiện của nó có thể khiến cho chương trình điều khiển qua chương trình phục vụ thích hợp và sẽ xuất các ký tự khác ra thanh ghi dữ liệu truyền và sau đó hoạt động truyền được khởi động trở lại.

Bộ phận thu tương tự như bộ truyền mà chúng ta mới mô tả. Tuy nhiên, ở đây đường dữ liệu thu (Rx<sub>D</sub>) là đường nhập, nó chấp nhận các chuỗi bit ký tự nối tiếp được truyền từ bộ phận truyền của hệ thống ở đầu xa của đường truyền. Lưu ý rằng trong hình 3.5. đầu nhập dữ liệu nối đến đầu truyền dữ liệu (Tx<sub>D</sub>) của bộ phận truyền trong hệ thống tại đầu xa. Ở đây tín hiệu hướng ra (RxRDY) được dùng như một ngắt gửi đến CPU, thông báo cho CPU biết đã nhận được một ký tự. Chương trình con phục vụ ngắt này được khởi động, trước hết nó phải xác định ký tự này có hợp lệ hay không và nếu hợp lệ, nó phải đọc ký tự này ra khỏi thanh ghi dữ liệu thu của UART.

Dùng các tín hiệu điều khiển bắt tay RTS, DTR và CTS, các loại giao thức truyền bất đồng bộ khác nhau có thể thực hiện được thông qua các giao tiếp này. Một giao tiếp truyền bất đồng bộ dùng các đường điều khiển này được trình bày trên hình 3.5. Trong ví dụ, một giao thức có thể được thiết lập sao cho khi đầu cuối số liệu muốn gửi số liệu đến máy tính nó sẽ phát một yêu cầu qua đầu ra RTS của nó. Để làm điều này, CPU của đầu cuối số liệu một lệnh đến UART, lệnh này yêu cầu nó đưa đường tín hiệu RTS xuống mức tích cực (mức logic 0). Mức tích cực trên RTS của đầu cuối được áp vào đầu nhập DRS của máy tính. Bằng cách này, nó báo cho máy tính biết rằng đầu cuối số liệu muốn truyền số liệu vào máy tính.

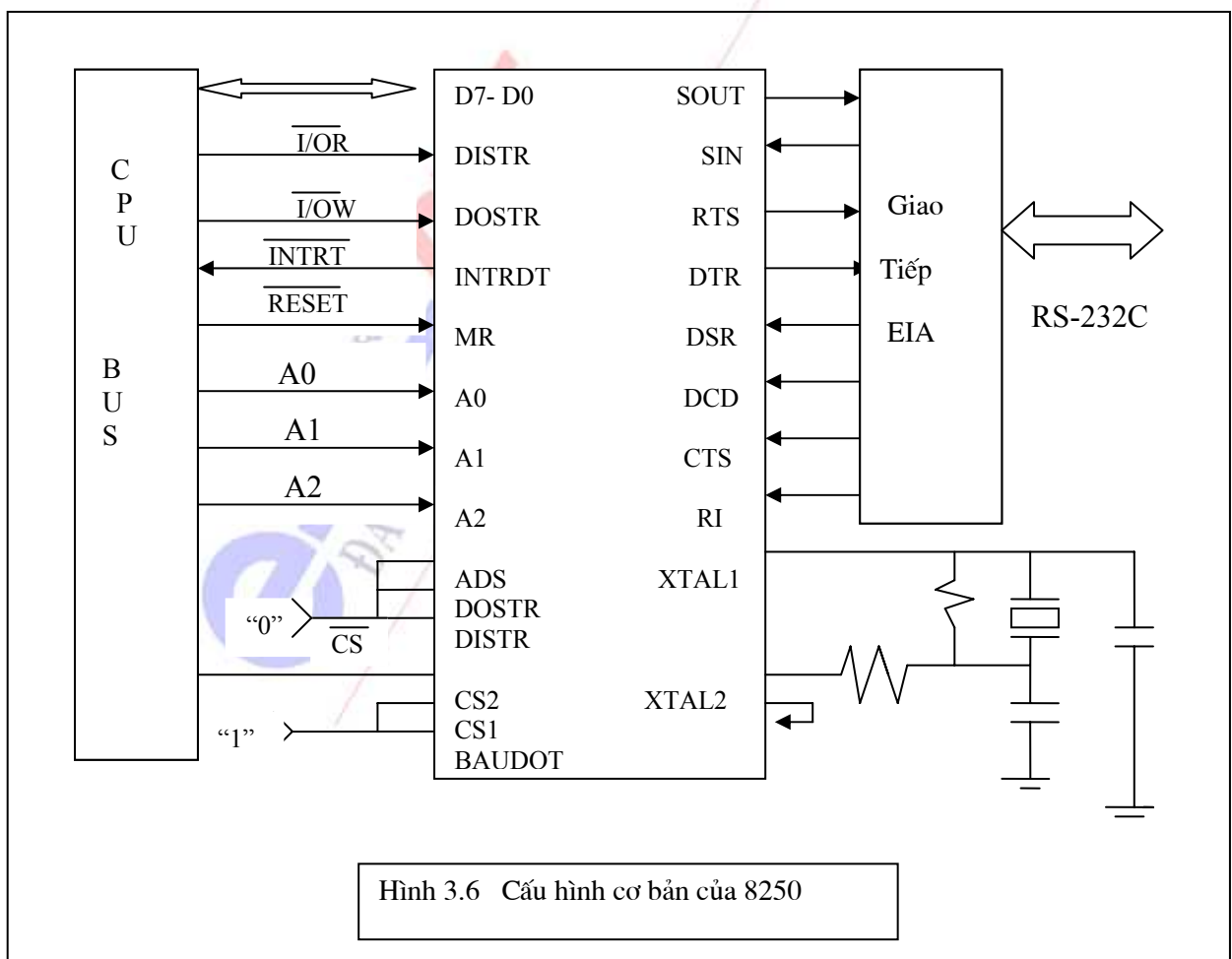
Khi máy tính sẵn sàng nhận số liệu, nó chấp nhận yêu cầu này bằng cách kích hoạt ngõ ra DTR trên UART của nó. CPU trong máy tính thực hiện điều này bằng cách gửi một lệnh cho UART bảo nó chuyển DTR xuống mức tích cực (mức 0). Tín hiệu này áp vào đầu ra CTS của UART cầu đầu cuối số liệu và báo với UART trong đầu cuối số liệu biết có thể bắt đầu xuất số liệu lên TxD. Cùng lúc đó, bộ phận thu trong UART ở máy tính cũng bắt đầu đọc số liệu từ ngõ nhập RxD của nó.

### 3.4.2. Giao tiếp truyền có thể lập trình UART 8250 của Intel

Các hệ thống thông tin bất đồng bộ thường dùng các chip LSI giá thành rẻ như : Motorola 6850 ACIA (Asynchronous Communication Interface Adapters) dùng với họ vi xử lý 6800/68000 của Motorola.

National 8250 UART dùng với họ vi xử lý 8088/80x86 của Intel.

Hình 3.6 Mô tả cấu hình cơ bản của 8250 với ba phần giao tiếp chính là : giao tiếp với bus xuất/nhập IO của hệ thống , mạch định thời và giao tiếp RS-232.



Hình 3.6 Cấu hình cơ bản của 8250

### 3.4.2.1. Giao tiếp bus:

- ✓ Đệm dữ liệu hai chiều 3 trạng thái ( $D_0 - D_7$ ): là cửa ngõ trao đổi dữ liệu song song, các từ điều khiển, và từ trạng thái với CPU.
- ✓  $DISTR, DISRT$  (Data Input Strobe): tín hiệu hướng vào chọn đọc thông tin từ 8250, sử dụng một trong hai đường.
- ✓  $DOSTR, DOSTR$  (Data Output Strobe): tín hiệu hướng vào chọn ghi thông tin ra 8250, dùng một trong hai đường.
- ✓  $A_0, A_1, A_2$ : tín hiệu nhập, là địa chỉ dùng để chọn các thanh ghi bên trong 8250. Sự phân bố các địa chỉ tương ứng được trình bày trong bảng 3.2.
- ✓  $CS_0, CS_1, CS_2$ : cho phép 8250 hoạt động khi  $CS_0=0, CS_1=1$  và  $CS_2=0$ .
- ✓  $ADS$  (Address Strobe) khi ở mức logic 0 cho phép thiết lập địa chỉ  $A_0, A_1, A_2$  và các  $CS$ , cho các tín hiệu này ổn định trước khi sử dụng.
- ✓  $MR$  (Master Reset): khi ở mức logic 1 đưa 8250 về trạng thái ban đầu.
- ✓  $INTRPT$ : là ngõ xuất yêu cầu ngắt quãng về CPU. Tín hiệu này lên mức logic 1 khi xảy ra một trong bốn loại ngắt quãng mà 8250 có thể phát ra: có cờ lỗi ở mức tích cực do số liệu nhị phân bị sai; nhận số liệu tốt; bộ đệm truyền không còn số liệu để truyền; có thay đổi trạng thái trên các đường tín hiệu điều khiển modem.
- ✓  $CSOUT$  (Chip Select Output): khi ở mức logic 1 báo cho biết 8250 đã được chọn.
- ✓  $DDIS$  (Driver Disable): ở mức logic 0 khi CPU đang đọc 8250.

### 3.4.2.2. Xung đồng hồ và sự định thời gian:

Tần số xung đồng hồ của 8250 có thể được lấy từ một tín hiệu bên ngoài hoặc do một mạch dao động bên trong tạo ra nhờ nối với thạch anh. Các tần số này xác định ở chân XTAL1, sau đó qua một mạch chia tần (có thể lập trình được) để tạo ra một tần số tín hiệu đồng hồ chủ. Tần số này cao hơn tốc độ baud chọn 16 lần. Tín hiệu đồng hồ chủ được dùng để điều khiển mạch phát bên trong 8250 sao cho mạch phát và mạch thu có thể làm việc theo những tần số khác nhau.

Tần số tín hiệu đồng hồ chủ này được đưa ra ở chân BAUDOT, nếu chọn tần số đồng hồ đồng hồ khác cho mạch thu thì đưa vào các chân RCLK, còn nếu dùng cùng tầng số thì nối hai chân này lại với nhau. Cũng có thể xử lý tại tần số đồng hồ chủ để tạo ra tần số xung đồng hồ cho mạch thu.

### 3.4.2.3. Cấu trúc bên trong và hoạt động của 8250

Hoạt động của 8250 được điều khiển bởi các thành phần điều khiển và hỗ trợ điều khiển gồm các thanh ghi: thanh ghi điều khiển đường truyền LCR (Line Control Register), thanh ghi trạng thái đường truyền (Line Status Register), thanh ghi nhận dạng ngắt quãng IIR (Interrupt Identification Register), thanh ghi cho phép ngắt quãng IER (Interrupt Enable Register), thanh ghi điều khiển modem MCR (Modem Control Register), thanh ghi đệm truyền THR (Transmitter Holding Register) thanh ghi đệm nhận

## 3.5. CÁC THIẾT BỊ ĐIỀU KHIỂN TRUYỀN SỐ LIỆU

### 3.5.1. Khái quát

Trong nhiều ứng dụng truyền dữ liệu có một yêu cầu chung là phải đáp ứng sự phân tán các đầu cuối thông tin, thí dụ như các máy tính cá nhân, tất cả các đầu cuối đều có nhu cầu truy xuất một dịch vụ tính toán trung tâm. Dịch vụ này có thể điều hành một dịch vụ thư điện tử trung tâm hay một cơ sở dữ liệu trung tâm. Nếu tất cả các đầu cuối đặt ở các vị trí khác nhau, chỉ có một giải

pháp cung cấp một đường thông tin riêng biệt cho mỗi đầu cuối. Giả sử các đầu cuối được phân bố xung quang nối trực tiếp vào máy tính trung tâm, còn nếu như các máy tính được phân bố xa trung tâm hầu hết đều phải dùng một Modem để thực hiện cầu nối chuyển mạch hay dùng đường dây thuê riêng. Trong các trường hợp có nhiều đầu cuối gần nhau có thể dùng một thiết bị gọi là bộ ghép kênh MUX (multiplexer) để tối thiểu số dây dẫn cần nối đến trung tâm. Các thiết bị này được dùng cùng với đường truyền dẫn có tốc độ cao hơn tốc độ của các thiết bị đầu cuối thành phần.

Có hai dạng thiết bị ghép kênh đó là : các bộ ghép kênh phân thời , và các bộ ghép kênh thống kê. Bộ ghép kênh phân thời phân phối cố định cho mỗi đầu cuối một phần khả năng truyền để cùng chia sẻ đường truyền tốc độ cao với các đầu cuối khác. Bộ ghép kênh thống kê chỉ phân phối khả năng truyền theo nhu cầu mang tính thống kê

### 3.5.2. Bộ ghép kênh phân thời

Để thực hiện hoạt động ghép kênh, vi xử lý dùng 2 bộ đệm 2 byte cho mỗi UART, một cặp cho truyền và một cặp cho nhận. Để truyền, mỗi byte nhận từ UART được lưu giữ đơn giản theo phương pháp lập trong bộ đệm 2 byte. Đồng thời vi xử lý đọc nội dung hiện hành của mỗi bộ đệm 2 byte theo các đoạn 8 bit đồng bộ với tốc độ bit của liên kết tốc độ cao. Thủ tục theo chiều ngược lại cũng được xúc tiến để tiếp nhận từ liên kết tốc độ cao dùng bộ đệm kia. Các bit điều khiển bắt tay được cài theo phương pháp đã thống nhất trước nhằm phản ánh trạng thái tương ứng của đường dây liên quan đến giao tiếp tương ứng.

### 3.5.3. Bộ ghép kênh thống kê

Mỗi đầu cuối trong một bộ ghép kênh phân thời liên quan đến một khe ký tự cố định trong mỗi frame. Nếu đầu cuối hay máy tính không có dữ liệu truyền khi bộ xử lý quét qua UART tương ứng, vi xử lý phải chèn các ký tự NUL vào trong khe này, vì thế rất không hiệu quả trong việc sử dụng băng thông đường truyền sẵn có. Nếu liên kết dữ liệu thuộc sở hữu tư nhân thì điều này không cần bận tâm. Nhưng nếu là đường truyền công cộng thì nó có ảnh hưởng rất lớn. Phương pháp ghép kênh hiệu quả hơn là ghép kênh thống kê ( statistical multiplexing ).

Bộ ghép kênh thống kê hoạt động theo nguyên lý tốc độ trung bình dữ liệu của ký tự nhập tại một đầu cuối thường thấp hơn nhiều so với khả năng truyền dẫn của đường dây. Nếu dùng tốc độ dữ liệu của người dùng thay vì tốc độ của đường truyền thì tốc độ bit của liên kết dữ liệu chung thấp hơn nhiều và giá thành giảm đi đáng kể. Giả sử một vị trí ở xa có 8 đầu cuối cần nối đến một máy tính trung tâm ở xa qua đường truyền dẫn công cộng, giả sử đường truyền có tốc độ tối đa là 4800bps. Dùng một MUX cơ bản và một đường dây đơn, tốc độ hoạt động danh định của mỗi đầu cuối phải nhỏ hơn 600 bp, giả sử là 300 bps. Ảnh hưởng của giới hạn này là thời gian đáp ứng của máy tính đối với mỗi ký tự được gõ vào đầu cuối thường thấp hoặc một nếu một khối ký tự đang được truyền đến đầu cuối thì thời gian gian trễ có thể nhận thấy được. Dĩ nhiên nếu tốc độ dữ liệu trung bình đầu cuối là 300 bps thì với bộ ghép kênh thống kê thì dữ liệu có thể được truyền bởi một đầu cuối với tốc độ tối đa có thể là 4800 bps, do đó, thời gian đáp ứng trung bình đối với mỗi ký tự gõ vào được cải thiện đáng kể. vì các ký tự được truyền trên liên kết số liệu chung căn cứ theo thống kê thay cho sự phân phối trước, nên mỗi ký tự hay nhóm ký tự được truyền cũng phải mang thêm thông tin nhận dạng

## III. TÓM TẮT

**Các khái niệm cơ bản về truyền số liệu** khi truyền số liệu giữa hai thiết bị, có thể dùng một trong 3 chế độ thông tin sau :

- ✓ Đơn công (one way hay simplex) : được dùng khi dữ liệu được truyền chỉ theo một hướng,.
- ✓ Bán song công (either way hay half-duplex) : được dùng khi hai thiết bị kết nối với nhau muốn trao đổi thông tin một cách luân phiên
- ✓ Song công hoàn toàn (both way hay full-duplex ) : được dùng khi số liệu được trao đổi giữa hai thiết bị theo cả hai hướng một cách đồng thời.

### Các chế độ truyền

#### **Truyền bất đồng bộ : (asynchronous transmission)**

Cách thức truyền trong đó các ký tự dữ liệu mã hoá thông tin được truyền đi tại những thời điểm khác nhau mà khoảng thời gian nối tiếp giữa hai ký tự không cần thiết phải là một giá trị cố định. Ở chế độ truyền này hiệu theo bản chất truyền tín hiệu số thì máy phát và máy thu độc lập trong việc sử dụng đồng hồ, đồng hồ chính là bộ phát xung clock cho việc dịch bit dữ liệu (shift) và như vậy không cần kênh truyền tín hiệu đồng hồ giữa hai đầu phát và thu.

**Truyền đồng bộ (Synchronous transmission)** Cách thức truyền trong đó khoảng thời gian cho mỗi bit là như nhau, và trong hệ thống truyền ký tự khoảng thời gian từ bit cuối của ký tự này đến bit đầu của ký tự kế tiếp bằng không hoặc bằng bội số tổng thời gian cần thiết truyền hoàn chỉnh một ký tự.

**Kiểm soát lỗi** Trong quá trình truyền luồng bit giữa hai DTE, rất thường xảy ra sai lạc thông tin, có nghĩa là mức tín hiệu tương ứng với bit 0 bị thay đổi làm cho máy thu dịch ra là bit 1 và ngược lại, đặc biệt khi có khoảng cách vật lý truyền khá xa ví dụ như dùng mạng PSTN để truyền. Vì thế, khi truyền số liệu giữa hai thiết bị cần có phương tiện phát hiện các lỗi có thể xảy ra và khi xảy ra lỗi nên có phương tiện sửa chữa chúng.

**Điều khiển luồng dữ liệu** Điều này là hết sức quan trọng khi hai thiết bị đang truyền thông tin qua mạng số liệu

**giao thức liên kết số liệu** cũng định nghĩa những chi tiết sau:

- ✓ Khuôn dạng của mẫu số liệu đang trao đổi, nghĩa là số bit trên một phần tử thông tin và dạng lược đồ mã báo đang được dùng.
- ✓ Dạng và thứ tự các thông điệp được trao đổi để đạt được độ tin cậy giữa hai đối tác truyền.

**Mã truyền (transmission code)** mỗi tổ hợp bit nhị phân mang ý nghĩa của một ký tự nào đó theo quy định của từng bộ mã. Số lượng bit nhị phân trong một tổ hợp bit nói lên quy mô của một bộ mã hay số ký tự chứa trong bộ mã. nếu gọi n là số bit trong một tổ hợp bit thì số ký tự có thể mã hoá là  $2^n$

**Các đơn vị dữ liệu (data unit)** Theo đơn vị đo lường dung lượng thông tin thì đơn vị cơ bản là byte, một byte là một tổ hợp 8 bit

**Giao thức truyền** là tập hợp các quy định liên quan đến các yếu tố kỹ thuật truyền số liệu , cụ thể hoá các công tác cần thiết và quy trình thực hiện việc truyền nhận số liệu từ đầu đến cuối.

**Đường nối** là đường kết nối thực tế xuyên qua môi trường truyền, vì vậy nó là đối tượng truyền dẫn mạng tính vật lý.

**Thông tin nối tiếp bất đồng bộ.** Nguyên tắc đồng bộ bit, nguyên tắc đồng bộ ký tự, nguyên tắc đồng bộ frame

**Thông tin nối tiếp đồng bộ** Việc thêm các start bit và nhiều stop bit vào mỗi một ký tự hay byte trong thông tin nối tiếp bất đồng bộ làm cho hiệu suất truyền giảm xuống, đặc biệt là khi

truyền một thông điệp gồm một khối ký tự. Mặt khác phương pháp đồng bộ bit được dùng ở đây trở lên thiếu tin cậy khi gia tăng tốc độ truyền. Vì lí do này người ta đưa ra phương pháp mới gọi là truyền đồng bộ, truyền đồng bộ khắc phục được những nhược điểm như trên

### **Nguyên tắc đồng bộ bit.**

Trong truyền bất đồng bộ, đồng hồ thu chạy một cách bất đồng bộ với tín hiệu thu. Để xử lý thu hiệu quả, cần phải có kế hoạch dùng đồng hồ thu để lấy mẫu tín hiệu đến, ngay điểm giữa thời của bit dữ liệu

### **Truyền đồng bộ thiên hướng ký tự.**

Truyền đồng bộ thiên hướng ký tự được dùng chủ yếu để truyền các khối ký tự, Vì không có start bit hay stop bit nên cần phải có cách thức để đồng bộ ký tự. Để thực hiện đồng bộ này, máy phát thêm vào các ký tự điều khiển truyền, gọi là các ký tự đồng bộ SYN, ngay trước các khối ký tự truyền

### **Truyền đồng bộ thiên hướng bit.**

Bắt đầu và kết thúc một frame bằng một 'cờ' 8 bit 01111110. Dùng thuật ngữ 'thiên hướng bit' vì luồng thu được dò theo từng bit. Do đó về nguyên lý nội dung của frame không nhất thiết phải là một bội số của bit.

Để cho phép máy thu tiếp cận và duy trì cơ cấu đồng bộ bit, máy phát phải gửi một chuỗi các byte idle (nhàn rỗi) 01111111 đứng trước cờ bắt đầu frame. Với NRZI mã hoá bit 0 trong idle cho phép DPLL tại máy thu tiếp cận và duy trì sự đồng bộ đồng hồ. Khi nhận được cờ khởi đầu frame, nội dung của frame được đọc và dịch theo các khoảng 8 bit cho đến khi gặp cờ kết thúc frame.

**Các thiết bị điều khiển truyền số liệu** Các IC đều là các vi mạch có thể lập trình được. Đầu tiên lập trình chế độ hoạt động mong muốn bằng cách ghi một byte có nghĩa và thanh ghi chế độ *mode register*. Sau đó ghi tiếp byte điều khiển vào thanh ghi lệnh *command register* để vi mạch theo đó mà hoạt động.

Vì các giao tiếp truyền được dùng khá rộng rãi trong các thiết bị điện tử hiện đại, các vi mạch ngoại vi LSI đặc biệt đã được phát triển cho phép thực hiện các loại giao tiếp này. Tên tổng quát của hầu hết các IC này là:

- ✓ UART (Universal Asynchronous Receiver Transmitter)
- ✓ USRT (Universal Synchronous Receiver Transmitter): mạch này đồng bộ thiên hướng ký tự.
- ✓ USART có thể hoạt động theo UART hay USRT tùy chọn
- ✓ BOPs (Bit-Oriented Protocol circuits) mạch này đồng bộ thiên hướng bit
- ✓ UCCs (Universal Communication Control circuits) có thể lập trình cho cả 3 loại trên (UART, USRT hay BOPs)

Cả UART và USART đều có khả năng thực hiện nhu cầu chuyển đổi song song sang nối tiếp để truyền số liệu đi xa và chuyển đổi nối tiếp sang song song khi tiếp nhận số liệu. Đối với số liệu được truyền theo chế độ bất đồng bộ chúng cũng có khả năng đóng khung cho ký tự một cách tự động với START bit, PARITY bit, và các STOP bit thích hợp.

**Bộ ghép kênh phân thời** Để thực hiện hoạt động ghép kênh, vi xử lý dùng 2 bộ đệm 2 byte cho mỗi UART, một cặp cho truyền và một cặp cho nhận

**Bộ ghép kênh thống kê** Bộ ghép kênh thống kê hoạt động theo nguyên lý tốc độ trung bình dữ liệu của ký tự nhập tại một đầu cuối thường thấp hơn nhiều so với khả năng truyền dẫn của đường dây

#### IV. PHẦN CÂU HỎI VÀ BÀI TẬP

Câu 1 :: Khi truyền số liệu giữa hai thiết bị, có thể dùng chế độ thông tin nào

- A Đơn công (one way hay simplex)
- B Bán song công (either way hay half-duplex)
- C Song công hoàn toàn (both way hay full-duplex )
- D Một trong ba cách A, B, C

Câu 2 : Phát biểu nào sau đây là đúng trong truyền bất đồng bộ

- A Các ký tự dữ liệu mã hoá thông tin được truyền đi tại những thời điểm khác nhau mà khoảng thời gian nối tiếp giữa hai kí tự không cần thiết phải là một giá trị cố định.
- B Các ký tự dữ liệu mã hoá thông tin được truyền đi tại những thời điểm khác nhau mà khoảng thời gian nối tiếp giữa hai kí tự cần thiết phải là một giá trị cố định.
- C Ở chế độ truyền này hiệu theo bản chất truyền tín hiệu số thì máy phát và máy thu không độc lập trong việc sử dụng đồng hồ
- D Cả ba ý trên đều sai

Câu 3 : Phát biểu nào sau đây là đúng

- A Cách thức truyền trong đó khoảng thời gian cho mỗi bit là như nhau là cách truyền đồng bộ
- B Trong hệ thống truyền ký tự khoảng thời gian từ bit cuối của ký tự này đến bit đầu của ký tự kế tiếp bằng không là cách truyền đồng bộ
- C A và B là phát biểu cho phương thức truyền đồng bộ
- D Cả A, B, C đều sai

Câu 4 : Khi dùng phương pháp truyền đồng bộ, chúng ta thường

- A Xác định các lỗi xảy ra trên một frame hoàn chỉnh.
- B Thêm một số ký số nhị phân vào mỗi ký tự được truyền
- C Mỗi ký tự được kiểm tra như một thực thể riêng biệt
- D Cả ba ý trên đều đúng

Câu 5 : Điều khiển luồng dữ liệu là



- A Tăng khoảng cách vật lý và tốc độ khi truyền
- B Là hết sức quan trọng khi hai thiết bị đang truyền thông tin qua mạng số liệu
- C Để ngăn chặn trường hợp tắc nghẽn trên mạng
- D Cả B và C đều đúng

Câu 6 : Giao thức liên kết số liệu định nghĩa

- A Khuôn dạng của mẫu số liệu đang trao đổi, nghĩa là số bit trên một phần tử thông tin và dạng lược đồ mã hóa đang được dùng
- B Dạng và thứ tự các thông điệp được trao đổi để đạt được độ tin cậy giữa hai đối tác truyền.
- C Chế độ băng rộng
- D A và B là đúng

Câu 7 : Truyền song song là

- A Phương thức truyền trong đó các bit của một hay nhiều ký tự có thể nhận được có thể được truyền đồng thời
- B Mỗi bit của ký tự cần một kênh truyền
- C Ký tự được tạo ra trước sẽ được truyền trước
- D Cả A, B, C đều đúng

Câu 8 : Truyền nối tiếp là

- A Là phương thức truyền trong đó các bit dữ liệu từ một nguồn được truyền tuần tự nối tiếp nhau qua một kênh thông tin
- B Là phương thức truyền trong đó các bit dữ liệu từ một nguồn được truyền tuần tự nối tiếp nhau qua nhiều kênh thông tin
- C Ký tự tạo ra trước trong khối dữ liệu thống nhất sẽ truyền sau ký tự tạo ra sau sẽ được truyền trước
- D Cả A,B, C đều đúng

Câu 9 : Các bộ mã có thể là

- A Mã đáp ứng cho tất cả các ký tự thông thường, chữ số và các dấu chấm câu\_ tập hợp các ký tự này được gọi là ký tự in được
- B Mã đáp ứng cho một số các ký tự điều khiển (control character) \_ cũng được gọi là các ký tự không thể in được
- C Một số các ký tự điều khiển (control character)
- D Cả A,B,C đều đúng

Câu 10 : Đơn vị dữ liệu truyền có thể là

- A Dưới dạng một ký tự một khối gồm nhiều các ký tự
- B Dưới dạng một khối gồm nhiều các ký tự
- C Cả A và B
- D Tất cả các ý trên đều sai

Câu 11: Phát biểu nào về giao thức truyền dưới đây là đúng

- A Là tập hợp các quy định liên quan đến các yếu tố kỹ thuật truyền số liệu
- B Cụ thể hoá các công tác cần thiết thực hiện việc truyền nhận số liệu từ đầu đến cuối
- C Tuỳ vào việc lựa chọn các giải pháp kỹ thuật và thiết kế quy trình làm việc mà sẽ có các giao thức khác nhau
- D Tất cả các ý trên đều đúng

Câu 12 : Hoạt động kết nối bao gồm

- A Kết nối trao đổi thông tin trong đó một đầu cuối số liệu chỉ làm việc với một đầu cuối khác tại một thời điểm .
- B Kết nối trao đổi thông tin trong đó một đầu cuối số liệu có thể thông tin với nhiều đầu cuối khác một cách đồng thời.
- C Tất cả các trạm truy nhập kênh theo kiểm soát của máy chủ
- D Chỉ bao gồm A và B

Câu 13 : Phát biểu nào về đường nối sau đây là đúng

- A Đường nối là đường kết nối thực tế xuyên qua môi trường truyền, vì vậy nó là đối tượng truyền dẫn mạng tính vật lý.
- B Mỗi đường nối có thể chứa nhiều liên kết
- C Các đường nối tồn tại trong một khoảng thời gian nhất định được gọi là liên kết
- D Tất cả các ý trên đều đúng

Câu 14 :Đồng bộ bit có đặc trưng

- A Mạch điều khiển truyền nhận được lập trình để hoạt động với số bit bằng nhau trong một ký tự kể cả số stop bit, start bit và bit kiểm tra giữa thu và phát
- B Sau khi phát hiện và nhận start bit, việc đồng bộ ký tự đạt được tại đầu thu rất đơn giản, chỉ việc đếm đúng số bit đã được lập trình
- C Cả A và B đều đúng
- D Cả A và B đều sai

Câu 15 :Đồng bộ theo hướng ký tự:

- A không có start bit hay stop bit
- B Để thực hiện đồng bộ này, máy phát thêm vào các ký tự điều khiển truyền, gọi là các ký tự đồng bộ SYN, ngay trước các khối ký tự truyền.
- C A là phát biểu sai
- D Cả A và B đều đúng

Câu 16 : Mạch điều khiển truyền số liệu

- A Cả UART và USRT đều có khả năng thực hiện nhu cầu chuyển đổi song song sang nối tiếp để truyền số liệu đi xa
- B UART là mạch thu phát không đồng bộ vạn năng có khả năng chuyển đổi nối tiếp sang song song khi tiếp nhận số liệu
- C USRT là mạch thu phát đồng bộ vạn năng theo hướng ký tự
- D Cả A, B, C đều đúng

Câu 17 : Lỗi định dạng frame có nghĩa là

- A Sau khi phát hiện đầu ký tự với một START bit, máy thu không phát hiện được số STOP bit thích hợp
- B Nghĩa là ký tự truyền không được nhận một cách hoàn hảo và cần phải truyền lại.
- C Không phát hiện được START bit
- D A, B đều đúng

Câu 18 : Bộ ghép kênh phân thời dùng

- A Dùng 2 bộ đệm 2 byte cho mỗi UART
- B Vi xử lý đọc nội dung hiện hành của mỗi bộ đệm 2 byte theo các đoạn 8 bit đồng bộ với tốc độ bit của liên kết tốc độ cao
- C Dùng 4 bộ đệm 2 byte cho mỗi UART
- D A và B là phát biểu đúng

Câu 19 : Phát biểu nào về bộ ghép kênh thống kê sau đây là đúng

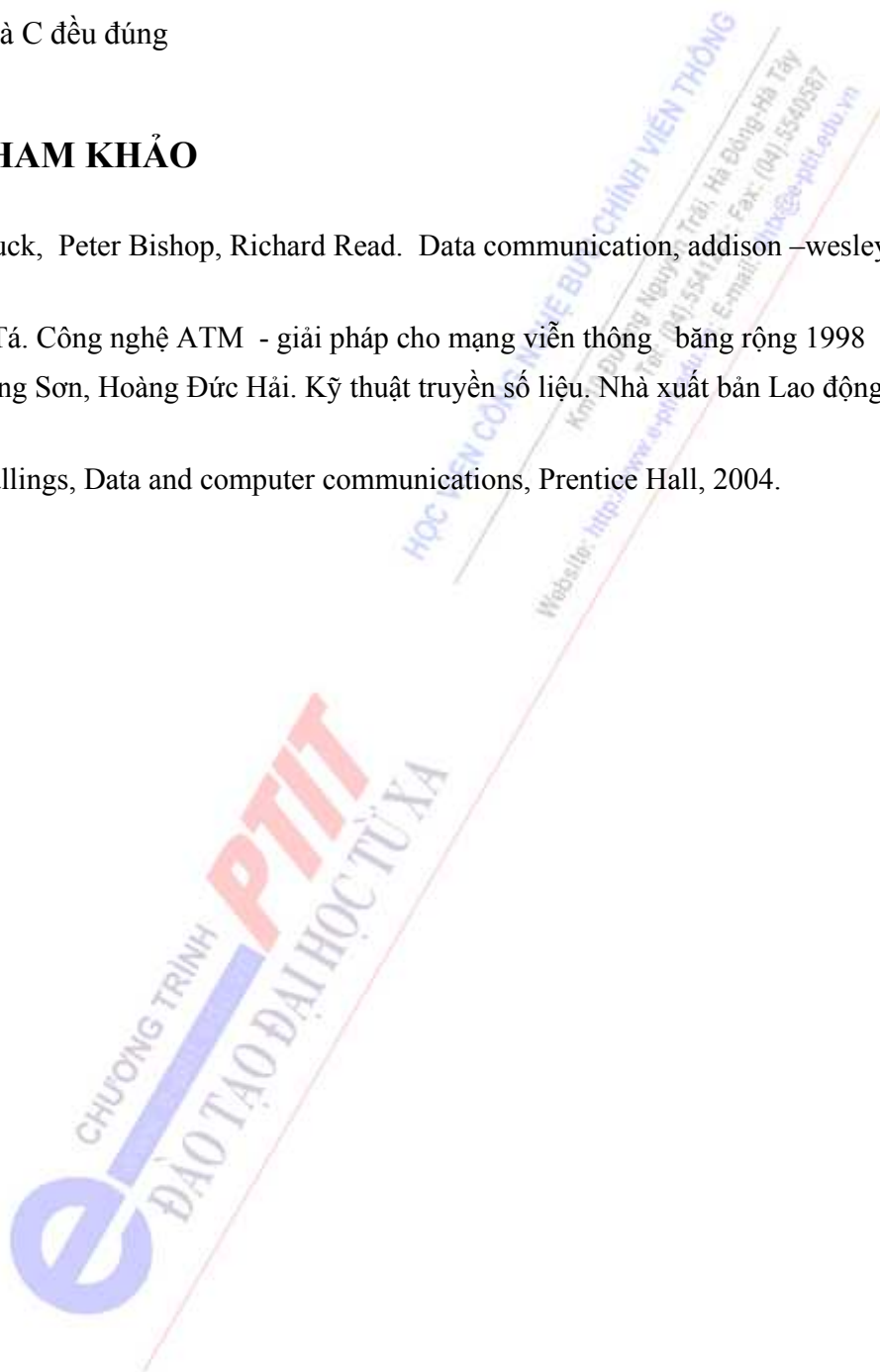
- A Tốc độ trung bình dữ liệu của ký tự nhập tại một đầu cuối thường thấp hơn nhiều so với khả năng truyền dẫn của đường dây
- B Phương pháp ghép kênh thống kê ( statistical multiplexing ). hiệu quả hơn ghép kênh phân thời
- C Tốc độ trung bình dữ liệu của ký tự nhập tại một đầu cuối thường cao hơn rất nhiều so với khả năng truyền dẫn của đường dây
- D Cả A và B là phát biểu đúng

Câu 20 : Phát biểu nào sau đây về bộ ghép kênh là đúng

- A Có hai dạng thiết bị ghép kênh đó là : các bộ ghép kênh phân thời , và các bộ ghép kênh thống kê
- B Bộ ghép kênh phân thời phân phối cố định cho mỗi đầu cuối một phần khả năng truyền để cùng chia sẻ đường truyền tốc độ cao với các đầu cuối khác
- C Mỗi đầu cuối trong một bộ ghép kênh phân thời liên quan đến một khe ký tự cố định trong mỗi frame
- D A ,B và C đều đúng

## V. TÀI LIỆU THAM KHẢO

- [1]. Michael Duck, Peter Bishop, Richard Read. Data communication, addison –wesley 1996.
- [2]. Đỗ Trung Tá. Công nghệ ATM - giải pháp cho mạng viễn thông băng rộng 1998
- [3] Nguyễn hồng Sơn, Hoàng Đức Hải. Kỹ thuật truyền số liệu. Nhà xuất bản Lao động 2002.
- [4] William Stallings, Data and computer communications, Prentice Hall, 2004.



## CHƯƠNG 4.

# CÁC GIAO THỨC ĐIỀU KHIỂN LIÊN KẾT SỐ LIỆU.

## I PHẦN GIỚI THIỆU

Chương này được trình bày thành các mục chính được sắp xếp như sau:

- ✓ Tổng quan về điều khiển liên kết dữ liệu
- ✓ Các môi trường ứng dụng
- ✓ Các giao thức thiên hướng ký tự
- ✓ Các giao thức thiên hướng bit

### **Mục đích :**

Giúp sinh viên hiểu rõ các khái niệm cơ bản về lớp điều khiển số liệu liên quan đến việc chuyển thông tin số liệu qua một lớp liên kết số liệu nối tiếp. Liên kết số liệu có thể là một kênh vật lý điểm-nối-điểm. Do đó lớp điều khiển liên kết số liệu là nền tảng hoạt động của tất cả các ứng dụng truyền số liệu và thường gọi tắt là lớp liên kết số liệu. Trong các ứng dụng điểm-nối-điểm đơn giản, lớp liên kết số liệu đóng vai trò là lớp ứng dụng trực tiếp ..Trong các ứng dụng phức tạp hơn, chẳng hạn như các ứng dụng thông qua các mạng chuyển mạch, lớp liên kết số liệu cung cấp một dịch vụ xác định cho tập hợp các giao thức mức cao hơn

Một vài môi trường ứng dụng được trình bày giúp sinh viên vận dụng các liên kết .Liên kết số liệu có thể là một kênh điểm-nối-điểm, nó có thể là một kết nối vật lý trực tiếp một kênh được thiết lập qua mạng điện thoại công cộng dùng modem, hoặc một liên kết vô tuyến như liên kết vi ba mặt đất hay liên kết vệ tinh. Liên kết số liệu hoạt động trên cơ sở đầu cuối đến đầu cuối và trong nhiều áp dụng như vậy, nó phục vụ cho ứng dụng một cách trực tiếp

Loại giao thức liên kết số liệu được dùng tùy thuộc vào khoảng cách hai đầu cuối thông tin và tốc độ bit của liên kết. Đối với các liên kết tốc độ thấp như liên kết dùng modem, thì giao thức hướng ký tự idle RQ được dùng. Đối với các liên kết tốc độ cao hơn và đặc biệt là các liên kết có cự ly xa như liên kết vệ tinh hay các kênh xuyên qua các mạng ghép kênh tự nhân, một giao thức thuộc loại continuous được gọi là HDLC (High-Level Data link Control) được dùng. Đây là giao thức thiên hướng bit phù hợp với nhiều chế độ khác nhau.

Để điều khiển truy nhập vào môi trường truyền chia sẻ một cách bình đẳng, thường dùng một giao thức liên kết dữ liệu có tạo cầu nối. Các giao thức trước đây dùng cho các kiến trúc như vậy chủ yếu dựa vào sự phát triển của giao thức idle RQ thiên hướng ký tự được gọi là BSC (Binary Synchronous Control) hay bisync.

Các giao thức thiên hướng ký tự bao gồm Các giao thức đơn công (simplex protocols), các giao thức bán song công, các giao thức song công hoàn toàn.

### **Yêu cầu :**

Mỗi sinh viên khi đọc hiểu chương này phải tự mình đánh giá kiến thức của mình theo các vấn đề chính sau :

- ✓ Lớp điều khiển số liệu liên quan đến việc chuyển thông tin số liệu qua một lớp liên kết số liệu nối tiếp. lớp liên kết số liệu cung cấp một dịch vụ xác định cho tập hợp các giao thức mức cao hơn
- ✓ Liên kết số liệu hoạt động trên cơ sở đầu cuối đến đầu cuối và trong nhiều áp dụng như vậy, nó phục vụ cho ứng dụng một cách trực tiếp

- ✓ Các giao thức liên kết. Loại giao thức liên kết số liệu được dùng tùy thuộc vào khoảng cách hai đầu cuối thông tin và tốc độ bit của liên kết
- ✓ Đối với các liên kết tốc độ thấp như liên kết dùng modem, thì giao thức hướng ký tự idle RQ được dùng
- ✓ Tất cả các giao thức liên kết số liệu mới đều là giao thức thiên hướng bit

## II. NỘI DUNG

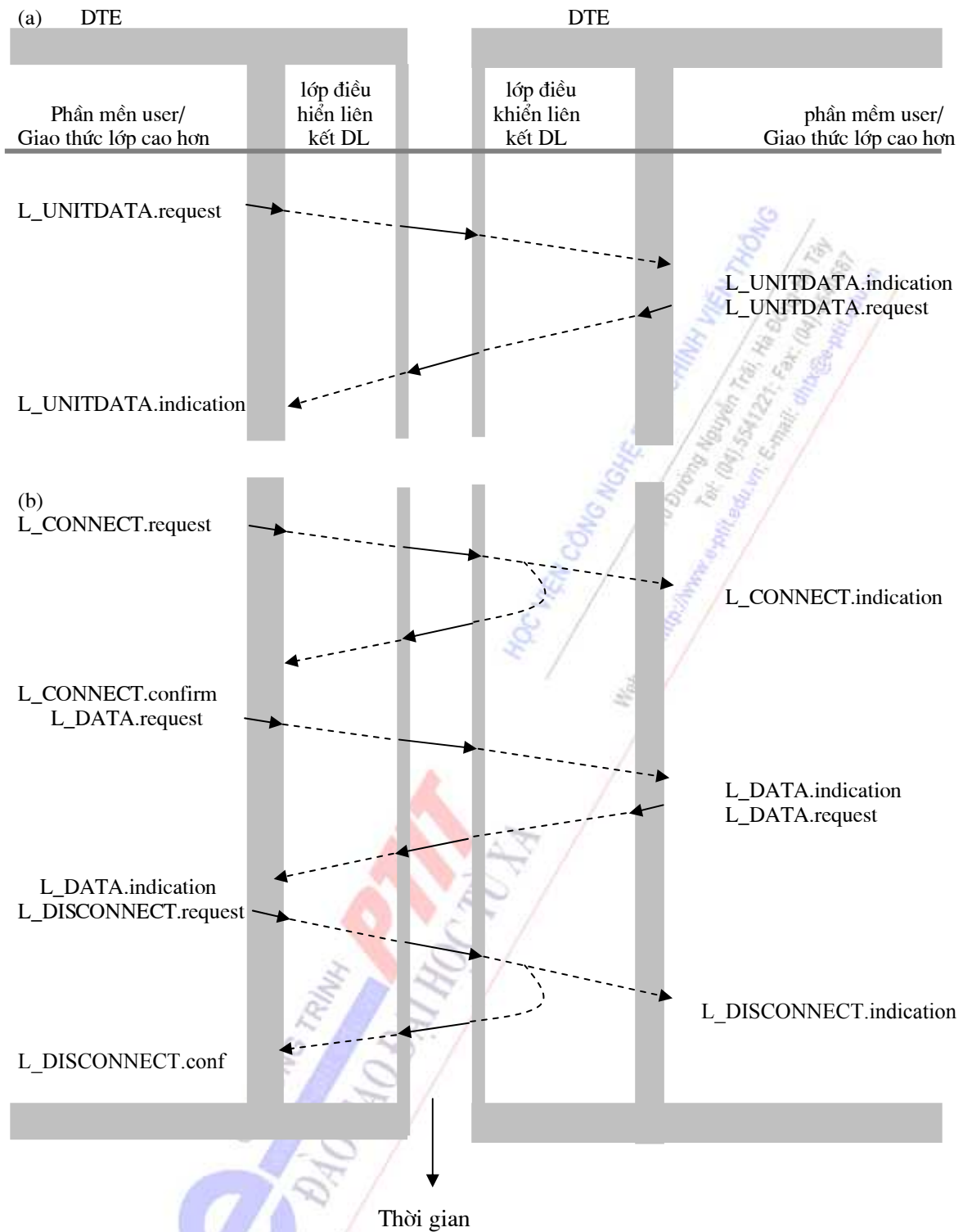
### 4.1. TỔNG QUAN.

Lớp điều khiển số liệu liên quan đến việc chuyển thông tin số liệu qua một lớp liên kết số liệu nối tiếp. Liên kết số liệu có thể là một kênh vật lý điểm-nối-điểm (dùng cáp xoắn , cáp đồng trục hay cáp quang) hoặc một kênh vô tuyến như liên kết vệ tinh hoặc một liên kết vật lý hay logic qua các mạng chuyển mạch. Chế độ truyền có thể là bất đồng bộ và dựa trên giao thức điều khiển truyền thiên hướng bit hay thiên hướng ký tự. Do đó lớp điều khiển liên kết số liệu là nền tảng hoạt động của tất cả các ứng dụng truyền số liệu và thường gọi tắt là lớp liên kết số liệu.

Trong các ứng dụng điểm-nối-điểm đơn giản, lớp liên kết số liệu đóng vai trò là lớp ứng dụng trực tiếp ..Trong các ứng dụng phức tạp hơn, chẳng hạn như các ứng dụng thông qua các mạng chuyển mạch, lớp liên kết số liệu cung cấp một dịch vụ xác định cho tập hợp các giao thức mức cao hơn. Tùy thuộc vào ứng dụng, dịch vụ user được cung cấp bởi lớp liên kết số liệu có thể là dịch vụ không tạo cầu nối (connectionless) hay dịch vụ có tạo cầu nối (connection-oriented) .Hai loại dịch vụ được trình bày trên sơ đồ tuần tự theo thời gian ở hình 4.1

Dịch vụ không tạo cầu nối có ý nghĩa là cho dù có các bit kiểm tra để phát hiện lỗi, nhưng nếu phát hiện bất kỳ frame nào bị lỗi thì thực thể giao thức lớp liên kết chỉ làm một thao tác đơn giản là loại bỏ frame này. Dịch vụ này cũng được xem là dịch vụ không báo nhận và chức năng truyền lại trở thành một chức năng hiển nhiên của một lớp giao thức cao hơn. Ví dụ , được thực hiện trong các ứng dụng dựa trên các mạng chuyển mạch trong đó tham số BER của các đường truyền rất thấp do đó xác suất truyền lại nhỏ , chẳng hạn như trong các mạng LAN và ISDN.

Nhớ lại rằng với loại dịch vụ này, giao thức liên kết số liệu dùng các thủ tục kiểm soát lỗi và điều khiển luồng để tạo ra dịch vụ tin cậy. Do đó xác suất số liệu không lỗi, không trùng khá cao và các thông điệp sẽ được phân phối theo thứ tự giống như khi được nạp để truyền đi. Để đạt được điều này ,trước khi truyền bất cứ một frame thông tin nào, một cầu nối logic giữa hai thực thể giao thức được thiết lập thông qua dịch vụ L\_CONNECT .Tất cả số liệu được chuyển giao nhờ vào giao thức điều khiển luồng và truyền lại thích hợp. Khi tất cả các số liệu đã được trao đổi, cầu nối logic bị xoá bằng dịch vụ L\_DISCONNECT.



Hình 4.1 Các hàm thực thể dịch vụ lớp điều khiển liên kết dữ liệu :  
(a) không tạo cầu nối (b) có tạo cầu nối

Bởi dải ứng dụng của lớp liên kết số liệu khá rộng nên trước hết chúng ta sẽ xem xét vài môi trường ứng dụng khác nhau liên quan đến nó. Chúng ta sẽ xem xét hoạt động chi tiết của các giao thức khác nhau trong các mục tiếp theo.

## 4.2. CÁC MÔI TRƯỜNG ỨNG DỤNG

Một vài môi trường ứng dụng được trình bày trên hình 4.2. Chúng ta có thể thấy rằng, trong vài trường hợp các giao thức liên kết số liệu ở ngay trong hai đầu cuối thông tin (DTE), ví dụ như máy tính và tầm hoạt động của giao thức được xem như từ đầu cuối đến đầu cuối. Trong các trường hợp khác, giao thức hoạt động thông qua liên kết cục bộ, ví dụ liên kết nối DTE vào mạng. Trường hợp như vậy, ta nói giao thức chỉ có ý nghĩa cục bộ.

Trong hình 4.2 (a), liên kết số liệu là một kênh điểm-nối-điểm, nó có thể là một kết nối vật lý trực tiếp (dùng cáp xoắn đôi, cáp đồng trục hay cáp quang), một kênh được thiết lập qua mạng điện thoại công cộng dùng modem, một kênh thông qua mạng ghép kênh tự nhân, hoặc một liên kết vô tuyến như liên kết vi ba mặt đất hay liên kết vệ tinh. Liên kết số liệu hoạt động trên cơ sở đầu cuối đến đầu cuối và trong nhiều áp dụng như vậy, nó phục vụ cho ứng dụng một cách trực tiếp. Do đó, thường dùng dịch vụ theo hướng kết nối tin cậy.

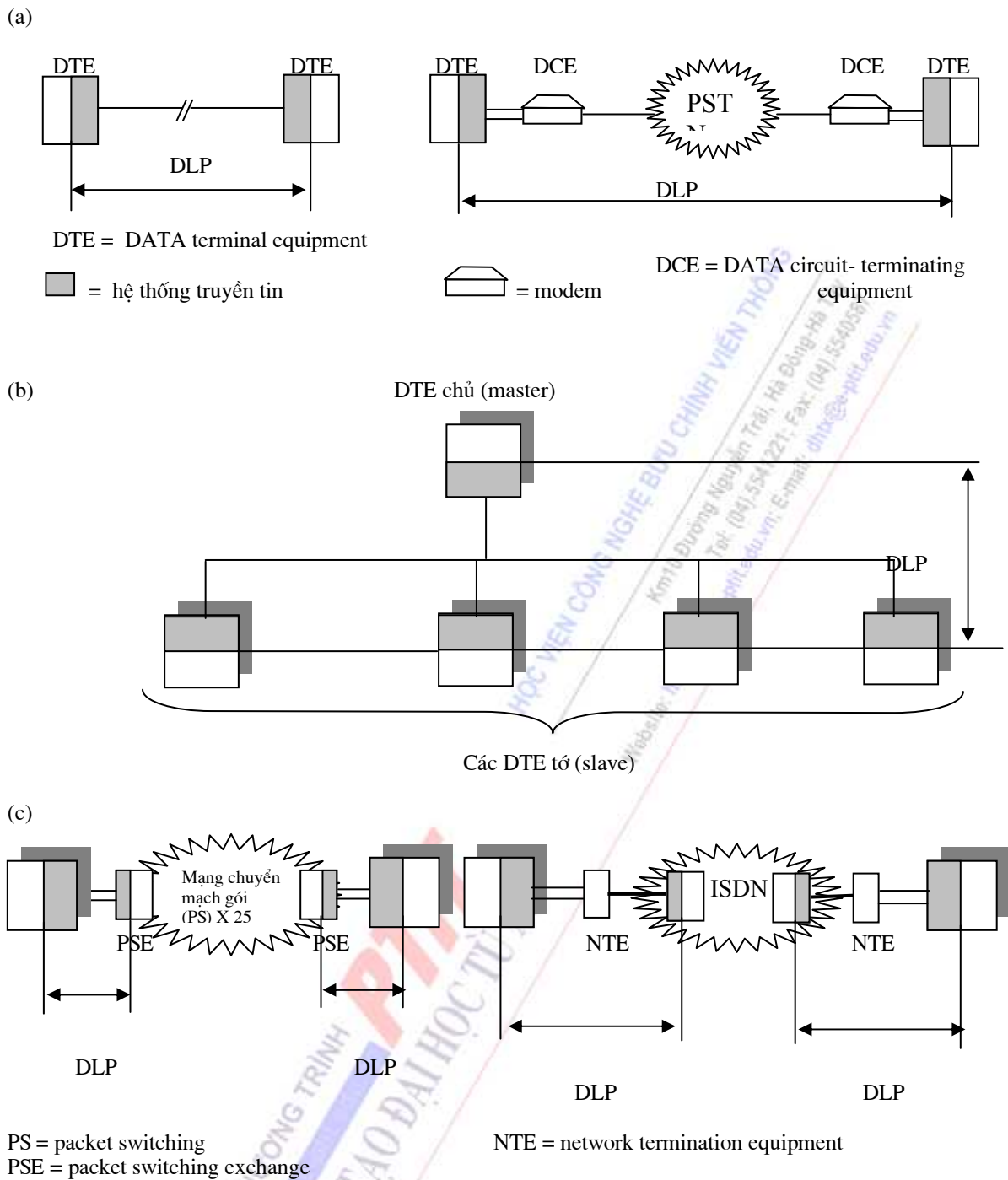
Loại giao thức liên kết số liệu được dùng tùy thuộc vào khoảng cách hai đầu cuối thông tin và tốc độ bit của liên kết. Đối với các liên kết tốc độ thấp như liên kết dùng modem, thì giao thức hướng ký tự idle RQ được dùng. Các giao thức loại này ví dụ như Kermit và X-modem cả hai là các giao thức truyền tập tin đơn giản được dùng để mở rộng truyền tin giữa các máy tính cá nhân. Chúng rất giống với giao thức idle RQ

Đối với các liên kết tốc độ cao hơn và đặc biệt là các liên kết có cự ly xa như liên kết vệ tinh hay các kênh xuyên qua các mạng ghép kênh tự nhân, một giao thức thuộc loại continuous được gọi là HDLC (High-Level Data link Control) được dùng. Đây là giao thức thiên hướng bit phù hợp với nhiều chế độ khác nhau.

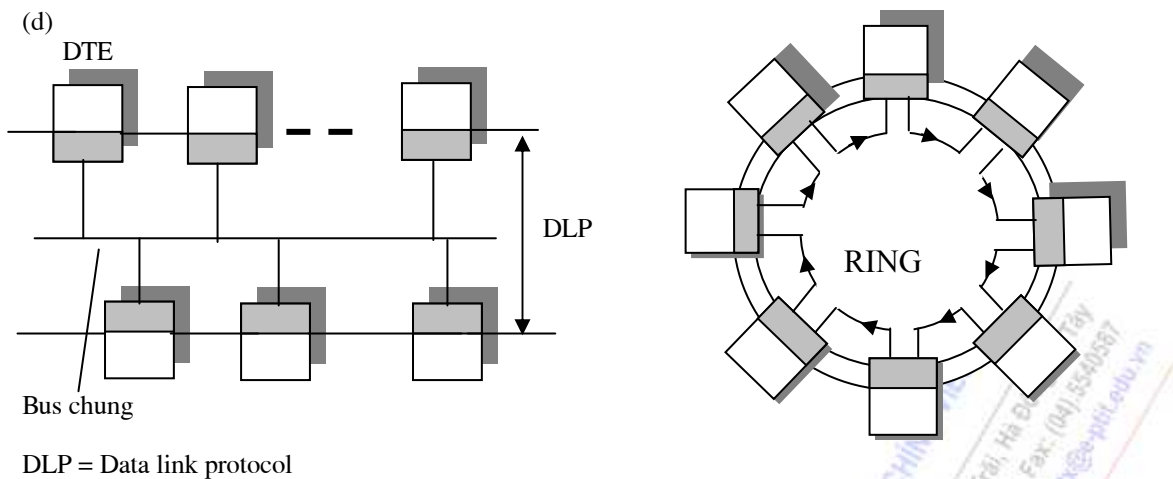
Kiến trúc ứng dụng được gọi là topo đa điểm. Như chúng ta thấy, có một đường dây truyền được gọi là bus được dùng để kết nối tất cả các máy tính lại với nhau. Do đó chúng ta phải đảm bảo rằng tất cả các hoạt động truyền đều được thực hiện theo một phương pháp có kiểm soát và không bao giờ có hai hoạt động truyền lại xảy ra đồng thời. Các kiến trúc như vậy thường được dùng trong các ứng dụng có liên quan đến mô hình thông tin máy tính chủ/tớ (master/slave), trong đó có một máy chủ (master) kết nối với một nhóm phân tán các máy tính tớ (slave). Ví dụ như máy tính chủ điều khiển một số các đầu cuối đặt phân tán tại các điểm bán hàng của một siêu thị hay máy tính quản lý trong một qui trình điều khiển một nhóm các trang thiết bị thông minh (dùng công nghệ máy tính) đặt phân tán trong một nhà máy. Tất cả các hoạt động truyền đều diễn ra giữa máy tính chủ và máy tính tớ đã chọn, vì vậy máy tính chủ điều khiển thứ tự của tất cả các hoạt động truyền.

Để điều khiển truy nhập vào môi trường truyền chia sẻ một cách bình đẳng, thường dùng một giao thức liên kết dữ liệu có tạo cầu nối. Các giao thức trước đây dùng cho các kiến trúc như vậy chủ yếu dựa vào sự phát triển của giao thức idle RQ thiên hướng ký tự được gọi là BSC (Binary Synchronous Control) hay bisync. Các hiện thực gần đây dựa vào một trong các chế độ hoạt động của giao thức HDLC thiên hướng bit được gọi là chế độ đáp ứng thông thường NRM (Normal Response Mode). Cả bisync và NRM đều hoạt động theo chế độ quét - chọn (poll-select); khi máy chủ muốn nhận dữ liệu từ một máy tớ, nó gửi cho máy tớ đó một thông điệp quét (poll message), và nếu nó muốn gửi dữ liệu đến cho máy tớ thì sẽ gửi cho máy tớ một thông điệp chọn (select message).





Hình 4.2 Các môi trường ứng dụng truyền giao thức liên kết dữ liệu  
 (a) điểm - nối - điểm (b) đa điểm (c) các WAN



Hình 4.2 (d) các môi trường ứng dụng truyền giao thức liên kết dữ liệu các LAN

Hai kiến trúc được trình bày trên hình 4.2(c) đều liên hệ đến các ứng dụng có liên quan đến các mạng chuyển mạch diện rộng (WAN). Trong ví dụ đầu tiên, giao thức liên kết chỉ có ý nghĩa cục bộ và chỉ hoạt động giữa DTE và DCE, như trong trường hợp một mạng chuyển mạch gói X.25. Tập giao thức X.25 được dùng trong các mạng như vậy chỉ áp dụng cho liên kết cục bộ giữa DTE và DCE. Giao thức liên kết số liệu dùng với X.25 cũng dẫn xuất từ HDLC, được gọi là LAP-B (Link Access Procedure \_Balanced).

Kiến trúc thứ hai được dùng với các mạng số liệu chuyển mạch mạch (circuit-switched data networks) ví dụ như ISDN. Khi một mạch đã được thiết lập thông qua mạng, nó cung cấp một liên kết điểm-nối-điểm được xem như mạch ảo cho cung đoạn chuyển dữ liệu. Giao thức này có thể tạo cầu nối hay không tạo cầu nối, được gọi tương ứng là chuyển frame (frame switching) và tiếp frame (frame relay). Ngoài ra, thủ tục thiết lập cuộc gọi liên hệ với ISDN được thực hiện nhờ dùng liên kết riêng gọi là kênh báo hiệu hay kênh D. Thủ tục này dùng một giao thức liên kết là một dẫn xuất của HDLC được gọi là LAPD (Link Access Procedure D-channel).

Sau cùng, hai cấu hình được trình bày trên hình 4.2(d) liên quan đến ứng dụng trên mạng cục bộ (LAN). Một đặc trưng của các mạng này là dùng các liên kết có tỉ lệ lỗi bit thấp, cự li ngắn và hoạt động với tốc độ bit cao (xấp xỉ 10Mps). Kết quả là lỗi hiếm khi xảy ra và thời gian chuyển frame giữa đầu cuối với đầu cuối diễn ra rất nhanh. Các mạng như vậy thường hoạt động theo chế độ không tạo cầu nối, trong chế độ này tất cả các hoạt động truyền lại và các chức năng điều khiển luồng được giao cho một lớp giao thức cao hơn trong hai hệ thống đầu cuối. Giao thức liên kết được dùng với các LAN là một lớp con của HDLC được gọi là LLC (Logical Link Control).

Tóm lại, có một số dải các giao thức liên kết số liệu, mỗi giao thức được thiết kế để dùng cho một môi trường ứng dụng đặc biệt.

### 4.3. CÁC GIAO THỨC THIÊN HƯỚNG KÝ TỰ.

Các giao thức thiên hướng ký tự được dùng trong các ứng dụng điểm-nối-điểm và cả đa điểm. Đặc trưng của các giao thức này là dùng các ký tự điều khiển truyền để thực hiện các chức năng điều khiển liên quan đến quản lý dữ liệu liên kết, đánh dấu đầu và cuối frame, kiểm soát lỗi và “trong suốt” dữ liệu. Trong suốt dữ liệu là chức năng đặc biệt nhằm ngăn chặn sự nhầm lẫn dữ liệu và thông tin điều khiển.

Trong khi đề cập đến các giao thức hướng ký tự, chúng ta đã xem xét một liên kết số liệu điểm-nói-điểm và một luồng frame đơn công (một chiều) để trình bày các khía cạnh khác nhau của các giao thức liên kết. Tuy nhiên, trong hầu hết các ứng dụng thực tế chúng ta phải mở rộng các khái niệm đã được giới thiệu để chấp nhận số liệu được trao đổi theo cả hai hướng. Tương tự, nếu như có nhiều hơn hai chủ thể truyền tham gia vào trong cấu hình đa điểm, chúng ta phải cần đến một phương pháp điều khiển truy nhập vào môi trường truyền chia sẻ. Chúng ta sẽ bàn đến các chủ đề này khi khảo sát các giao thức khác nhau.

#### 4.3.1. Các giao thức đơn công (simplex protocols).

Lớp giao thức này là đơn giản nhất vì nó chỉ cho phép chuyển số liệu theo một hướng từ máy tính (DTE) này đến một máy tính khác qua một liên kết số liệu điểm-nói-điểm. Nó được dùng với cấu hình trong hình 4.2(a). Một ứng dụng tiêu biểu là truyền tập tin dữ liệu từ máy tính này đến máy tính khác. Một trong những giao thức được dùng rộng rãi nhất là kermit. Kermit được dùng rộng rãi để truyền nội dung của một hay nhiều tập tin từ một máy tính này tới một máy tính kia thông qua một liên kết điểm-nói-điểm. Liên kết có thể là một kênh được thiết lập thông qua mạng điện thoại công cộng (chuyển mạch analog) sử dụng các modem hay một cặp dây xoắn đôi với các bộ điều khiển thu/phát thích hợp. Thường dùng truyền đồng bộ.

Một số phiên bản của Kermit cho phép nó truyền tập tin giữa hai máy tính cá nhân hoặc giữa một máy tính cá nhân với một máy tính server hay mainframe. Cơ cấu truyền tập tin cơ bản trong mỗi phiên bản là giống nhau. Các khác biệt chủ yếu là cách thức mà user cấu máy nguồn dùng chương trình kermit để truy nhập vào chương trình kermit ở máy tính đích ở thời điểm khởi đầu. Trước hết chúng ta sẽ xem xét phiên bản được dùng để truyền các tập tin giữa hai máy tính cá nhân.

Một tập lệnh đơn giản sẵn sàng cho cả hai user sau khi chương trình đã được chạy ở cả hai hệ thống. Chúng được trình bày trong lược đồ tuần tự theo thời gian ở hình 4.3.

Nếu đang dùng modem thì một modem phải được đặt ở chế độ gọi và modem kia phải đặt ở chế độ trả lời. Dĩ nhiên, cả hai modem phải được cài tốc độ hoạt động bằng nhau. Mỗi user chạy chương trình kermit và nhập lệnh CONNECT, lệnh này nếu thành công sẽ cho kết quả là một liên kết vật lý được thiết lập giữa hai hệ thống. Sau đó user trong hệ thống sẽ nhận tập tin nhập lệnh RECEIVE và user trong hệ thống truyền tập tin nhập vào lệnh SEND cùng với tên tập tin muốn truyền. Sau đó kermit trong hệ thống truyền sẽ chuyển các tập tin dưới dạng nguyên vẹn của chúng. Khi mỗi phân đoạn tập tin được truyền, một thông báo được xuất ra màn hình của cả hai user. Sau khi tất cả các phân đoạn của tập tin đã được truyền, cả hai user đều thoát ra khỏi kermit và trở về hệ điều hành cục bộ bằng lệnh EXIT. Để truyền tập tin theo hướng ngược lại, thứ tự của các lệnh được đảo lại giữa hai máy.

Chúng ta có thể thấy rằng kermit không đơn giản là một giao thức liên kết số liệu vì nó thực hiện một số các chức năng thêm vào như đọc ghi tập tin cũng như phân đoạn và tái thiết tập tin. Nó cũng có các loại frame (cũng gọi là gói) liên quan đến mỗi chức năng này như chúng ta có thể thấy từ dạng frame chuẩn ở hình 4.4(a).

Có hai khác biệt chính giữa dạng frame được dùng trong kermit và dạng frame được đề cập đến. Trước hết, một byte xác định chiều dài (length character) được dùng để chỉ chiều dài của mỗi frame thay vì dùng một ký tự điều khiển ETX. Khác biệt thứ hai là các I-frame, ACK-frame và NAK-frame đều có cùng dạng cơ bản. Cũng có ký tự điều khiển dự phòng CR (carriage return) được dùng tại cuối câu mỗi frame. Việc dùng ký tự chỉ chiều dài có lợi ích là nội dung frame có thể là dạng text hay dạng nhị phân vì máy thu chỉ làm công việc đơn giản là nhận và nói lại một số ký tự hay byte thích hợp (như đã được chỉ định trong phần header) khi tập tin đang được tái thiết

lập. Thông thường user trong máy tính thu biết được dạng tập tin hay có thể suy ra nó từ tên của tập tin.

Nội dung của tập tin dạng text được truyền theo tuần tự các khối 80 ký tự, mỗi khối được kết thúc bởi cặp ký tự CR/LF (carriage return /line type). Tuy nhiên, các tập tin nhị phân được truyền dưới dạng đơn giản hơn gồm một chuỗi các byte 8 bit. Bất cứ ký tự điều khiển dạng nào nằm trong phần nội dung \_text hay nhị phân\_ đều được mã hoá trước khi truyền nhằm đảm bảo không gây ảnh hưởng đến trạng thái của thiết bị thông tin trong khi truyền. Điều này là đặc trưng của hoạt động điều khiển luồng trong một số modem. Mỗi ký tự điều khiển được phát hiện và được đổi thành tuần tự của hai ký tự in được bao gồm một ký tự tiền tố điều khiển \_# của ASCII\_ kèm theo một ký tự ASCII có thể in được nằm trong cùng hàng và ở cột 4 hoặc cột 5 lần lượt tương ứng với cột 0 hoặc cột 1 trong bảng mã ASCII. Do đó Ctrl-A trở thành #A, CR trở thành #M và FS trở thành #\ . Khi xuất hiện bất kỳ ký tự # nào, đều phải thêm một # phía trước.

Tuần tự trao đổi các frame bởi các thực thể giao thức của kermi để truyền một tập tin. Frame được gửi trước tiên để khởi động truyền tập tin là frame gửi lời mời (S). Nó bao gồm một danh sách tham số liên quan đến giao thức, như chiều dài frame tối đa và khoảng thời gian bất khả dụng \_timeout\_ được dùng để truyền lại. Máy thu phúc đáp bằng một frame chấp nhận (Y) với các tham số điều khiển truyền đã được thống nhất.

Kế tiếp máy phát xử lý truyền nội dung tập tin. Trước hết, một frame đầu tập tin có chứa tên tập tin được truyền, tiếp theo là tuần tự các frame dữ liệu (D) chứa nội dung của tập tin. Sau khi frame dữ liệu cuối cùng của tập tin đã được truyền, máy thu được thông báo bằng một thông báo kết thúc tập tin (Z). Sau đó, các tập tin khác có thể được truyền theo cách tương tự. Cuối cùng, khi tất cả các tập tin đã được truyền, máy thu gửi một frame kết thúc giao tác (B) cho máy thu.

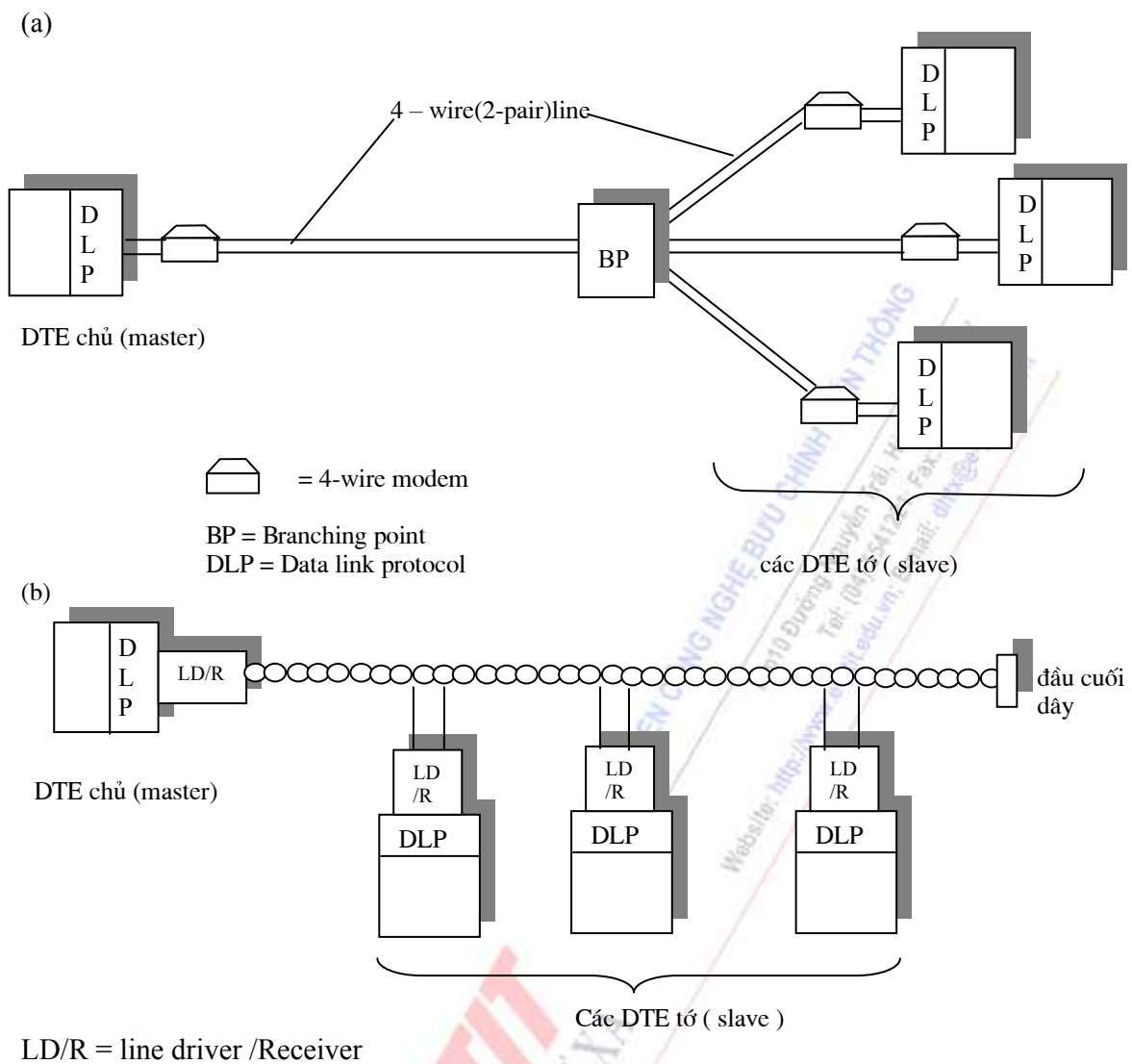
Kermi là một giao thức idle RQ. Do đó, sau khi truyền mỗi I-frame (I), máy thu phát đợi cho đến khi nhận được frame báo nhận (Y) \_kiểm tra tổng khối đúng\_ hoặc một frame từ chối (N)\_BCC sai. Để dự phòng trường hợp các frame này bị hỏng, một bộ định thời được khởi động mỗi khi truyền một frame mới. Chỉ số tuần tự truyền trong mỗi I-frame tăng lên từng đơn vị theo modulo-64 và chỉ số tuần tự thu trong mỗi ACK-frame (Y) và NAK-frame(N) trùng với chỉ số tuần tự trong I-frame mà nó báo nhận hay từ chối.

Các đặc trưng mà chúng ta vừa thảo luận là đặc trưng tối thiểu liên quan đến kermi

#### **4.3.2. Các giao thức bán song công**

Hầu hết các giao thức thiên hướng ký tự hoạt động theo idle RQ, bán song công. Nổi tiếng nhất là một phiên bản được phát triển bởi IBM được gọi là điều khiển đồng bộ nhị phân, thường nói tắt là bisync hay BSC (Binary Synchronous Control). Vì nó là nền tảng của giao thức thiên hướng ký tự của ISO gọi là chế độ cơ bản (basic mode), nên chúng ta sẽ dùng BSC như một ví dụ.

Như bao hàm trong tên gọi của nó, BSC thường được dùng trong các lược đồ điều khiển truyền đồng bộ. Nó là giao thức có tạo cầu nối (connection-oriented) và được dùng chủ yếu trong các ứng dụng đa điểm, trong đó có một trạm (máy tính) chủ điều khiển tất cả các thông điệp truyền đến và đi từ một nhóm các trạm phụ thuộc (trạm tớ). Các trạm phụ thuộc được kết nối đến trạm chủ bằng các mạng đa điểm nếu tất cả các trạm đều tọa lạc tại những địa điểm cách xa nhau và dùng các modem, hoặc được kết nối đến trạm chủ thông qua mạng bus đa điểm nếu tất cả các trạm đều cùng ở một địa điểm và dùng các bộ thu/phát. Hai cấu hình được trình bày trên hình 4.3.



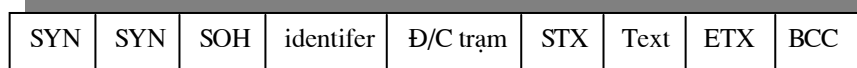
Hình 4.3 Các mạng thiên hướng ký tự  
(a) đa điểm (b) bus đa điểm

#### 4.3.2.1. Các dạng frame

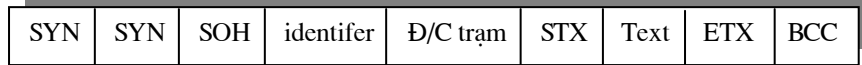
Để thực hiện các chức năng khác nhau liên quan đến quản lý liên kết, cần dùng thêm các frame điều khiển bên cạnh các frame mạng thông tin. Ngoài ra đối với truyền đồng bộ thiên hướng ký tự, máy thu cần phải đạt cho được sự đồng bộ ký tự và đồng bộ frame.

Các kiểu frame thông tin khác nhau trong BSC được gọi là các khối dữ liệu (data block) được trình bày trên hình 4.4.(a).

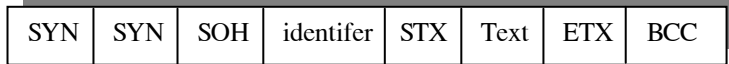
(a)



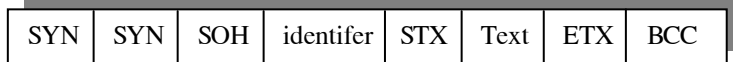
bản tin có một khối



Khối đầu tiên của bản tin đa khối



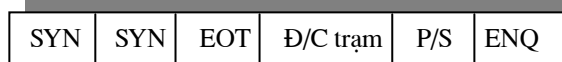
Khối kế tiếp



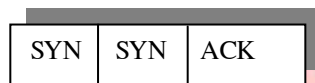
Khối sau cùng

Ideniifier : chỉ số tuần tự của khối

Hình 4.4 (a) Các dạng frame của BSC (a) dữ liệu (b)



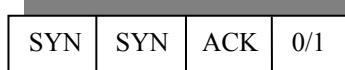
Tuần tự quét/chọn



đáp ứng chọn chấp nhận



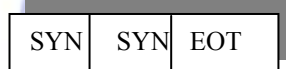
đáp ứng chọn từ chối



báo nhận cho các frame đánh số chẵn lẻ



từ chối cho các frame đánh số chẵn lẻ



kết thúc truyền không còn thông điệp để gửi

Hình 4.4(b) Các dạng frame của BSC (b) quản lý

Các frame điều khiển khác nhau liên quan đến giao thức BSC được trình bày trên hình 4.4 (c). Các ký tự điều khiển ACK và NAK có hai chức năng:

- ✓ Thông báo tình trạng nhận :ACK hay ANK được máy thu gửi lại cho máy phát trong khi đáp ứng một khối dữ liệu được truyền đến trước đó và do đó có chứa một chỉ số tuần tự.

- ✓ Phúc đáp cho một thông điệp điều khiển chọn: một ACK chỉ định rằng trạm được chọn có thể nhận một khối dữ liệu trong khi NK chỉ ra sự từ chối từ trạm đã chọn.

Ký tự điều khiển ENQ được dùng trong cả hai frame điều khiển quét (poll) và chọn (select). Theo sau địa chỉ trạm phụ thuộc (slave) được quét hay được chọn tương ứng là ký tự điều khiển P (poll) hay S (select), tiếp đến là ký tự ENQ.

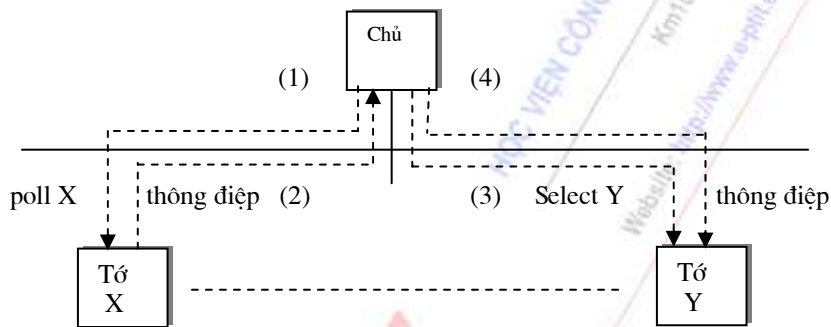
Sau cùng là ký tự điều khiển EOT có hai chức năng:

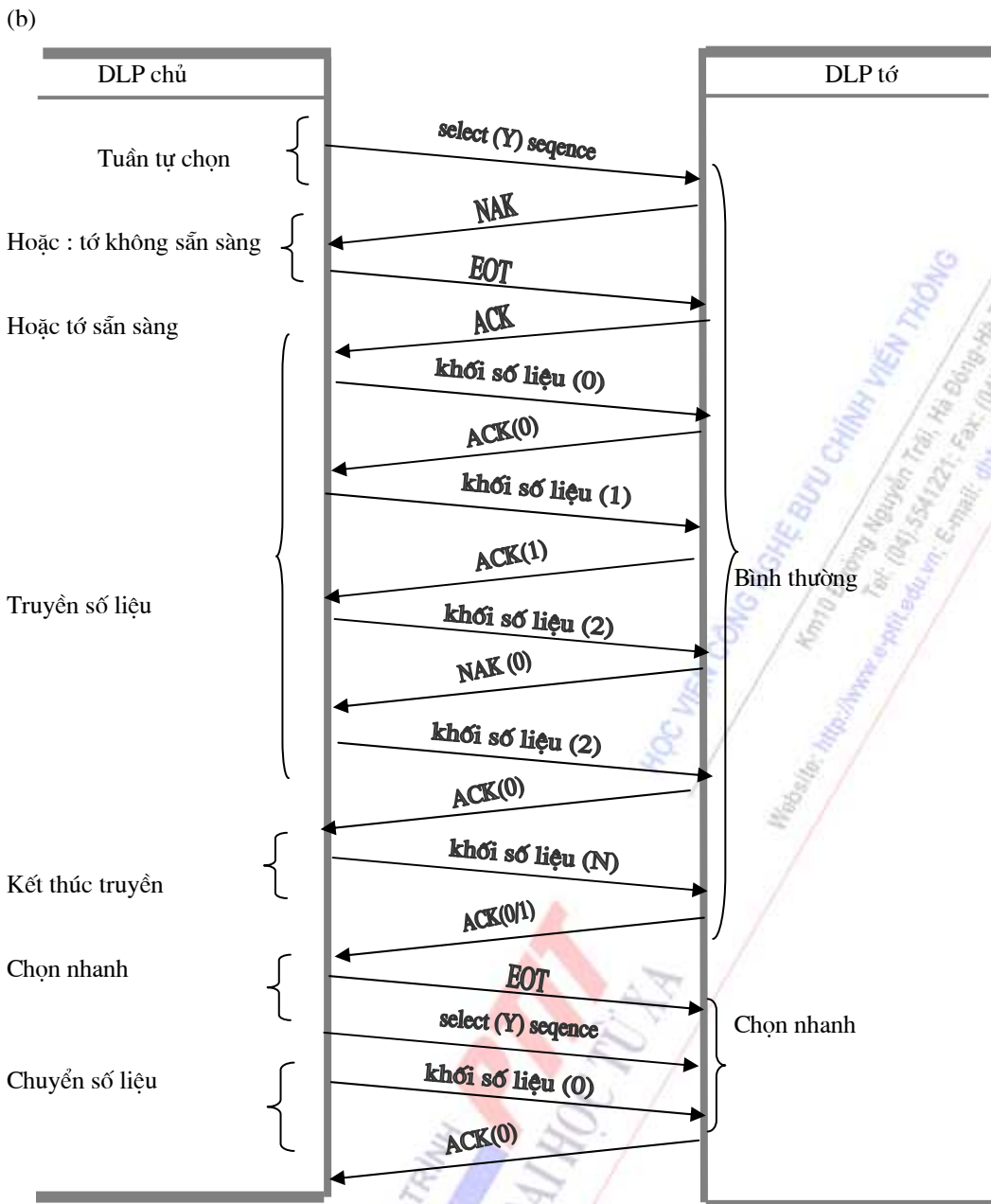
- ✓ Đặt dấu hiệu kết thúc một tuần tự trao đổi bản tin hoàn chỉnh và xoá liên kết luận lý giữa hai chủ thể tham gia truyền tin.
- ✓ Cung cấp một phương tiện để trả liên kết về trạng thái nhân rồi (reset).

#### 4.3.2.2. Hoạt động của giao thức.

Máy tính chủ chịu trách nhiệm lập lịch cho tất cả các hoạt động truyền trên mỗi liên kết số liệu chia sẻ. Bản tin điều khiển quét được dùng để yêu cầu một máy phụ thuộc nào đó gửi bất kì số liệu đang đợi nào mà nó có; bản tin điều khiển chọn dùng để hỏi máy phụ thuộc có sẵn sàng nhận số liệu hay không.

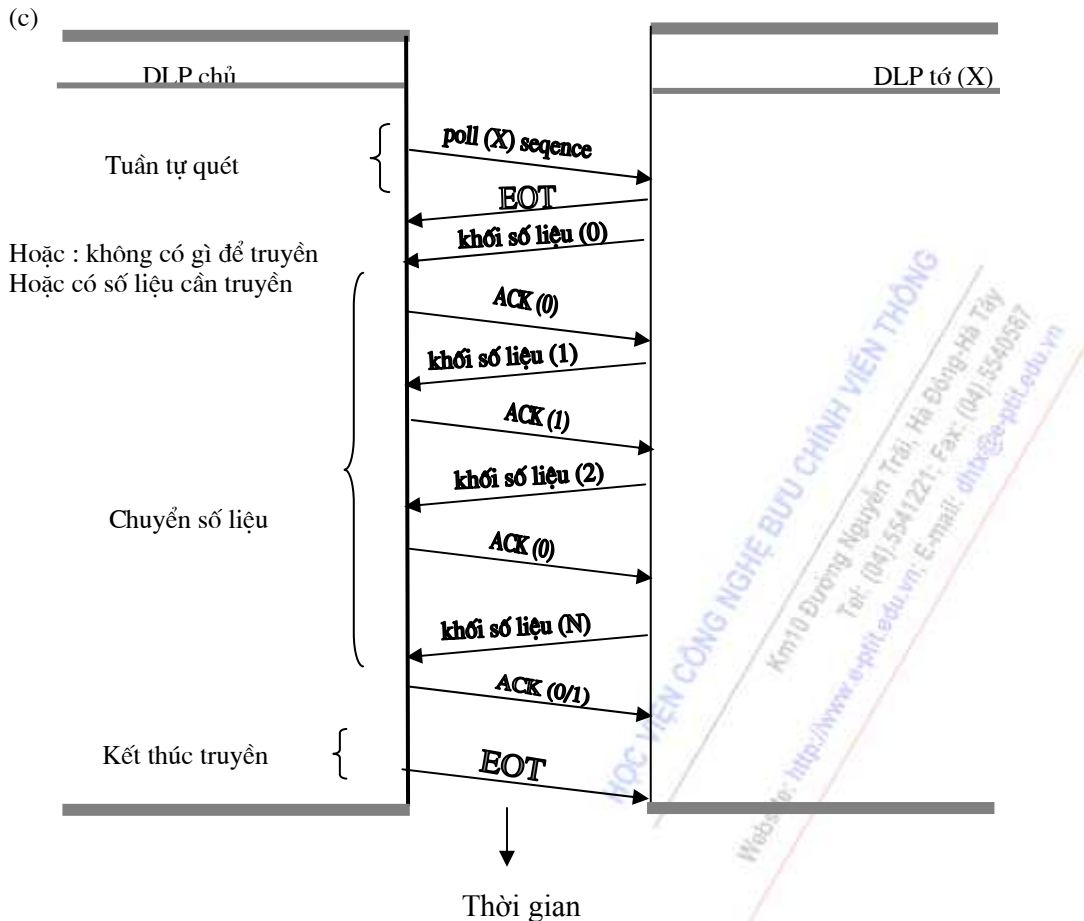
(a)





Hình 4.5. (a) (b) các tuần tự Frame của BSC (a) lược đồ quét chọn (b) chọn





Hình 4.5. (c) các tuần tự Frame của BSC (c) quét

Hình 4.5 (a) trình bày một tuần tự quét và chọn tiêu biểu. Một tuần tự của các frame trao đổi trên một đường dây đa nhánh được mô tả trên hình 4.5 (b) và 4.5 (c). Phần (b) trình bày cả tuần tự thành công và không thành công liên quan đến hoạt động chọn (select), trong khi phần (c) mô tả tuần tự liên quan đến hoạt động quét (poll)

Trong vài trường hợp, khi chọn một trạm không nhất thiết phải đợi một báo nhận cho thông điệp ENQ trước khi gửi một bản tin. Ví dụ, nếu một trạm đã được chọn trước đó và cầu nối logic chưa bị xoá. Trong trường hợp như vậy máy chủ gửi bản tin ngay sau thông điệp điều khiển chọn, không cần phải đợi một ACK (hay NAK). Điều này được gọi là *tuần tự chọn nhanh* (fast select sequence).

Trong pha quét, trước hết trạm chủ gửi một thông điệp quét trong đó địa chỉ của trạm được quét ở trước ký tự ENQ. Sau đó, giả sử trạm được quét có một bản tin đang đợi truyền, nó đáp ứng bằng cách gửi bản tin này. Khi nhận khối dữ liệu, trạm chủ tính toán lại tuần tự kiểm tra, giả sử không có lỗi nó sẽ gửi thông báo chấp nhận (ACK). Cuối cùng, khi đã hoàn tất truyền bản tin và được báo nhận, cầu nối luận lý bị xoá bởi điều khiển EOT.

Hình 4.5 mô tả BSC là một giao thức idle RQ bởi sau khi gửi một khối dữ liệu, máy phát phải đợi một ACK hoặc NAK trước khi gửi khối kế tiếp, và nếu nhận được NAK thì phải truyền lại khối bị hỏng. Việc dùng thông điệp NAK đảm bảo rằng khối dữ liệu bị hỏng sẽ được truyền lại khi nhận thông điệp NAK thay vì phải đợi sau khoảng thời gian timeout. Như chúng ta đã đề cập đến, nếu khối dữ liệu truyền bị hỏng hoàn toàn, một cơ cấu timeout được tăng cường nhằm đảm

bảo cho sự truyền lại khỏi bị hỏng này. Dùng danh định hay chỉ số tuần tự giúp máy thu có thể phát hiện dễ dàng sự trùng khối dữ liệu .

#### **4.3.2.3. Hiệu suất của giao thức.**

Chúng ta đã thảo luận nhiều hiệu suất liên kết đạt được đối với giao thức idle RQ. Tuy nhiên, ở đây chúng ta lại tiếp tục với đề tài này bởi mục tiêu chủ yếu trong việc sử dụng BSC là dùng cho các ứng dụng trong đó có trạm chủ gửi và nhận dữ liệu từ nhiều trạm phụ thuộc. Khi đó còn có một tham số đánh giá hiệu suất khá quan trọng nữa là thời gian trung bình để quét hoặc chọn tất cả các trạm phụ thuộc trên liên kết.

Trong thực tế, vì idle RQ có hiệu suất liên kết thấp hơn so với liên kết continuous RQ, nên giao thức idle RQ được dùng chủ yếu trong các liên kết đa nhánh (multidrop) hoạt động với tốc độ đến 64Kbps (giả sử). Trong các liên kết như vậy, thời gian cần truyền một bản tin sẽ là khoảng thời gian nào vượt trội trong tuần tự quét hay chọn. Ví dụ, nếu một bản tin trung bình là 1000 bit và tốc độ liên kết là 10Kbps, thì thời gian cần truyền một bản tin là 0.1s. Ngược lại thông điệp điều khiển liên quan đến tuần tự quét hay chọn là  $n \cdot T$  (giả sử 30bit), vì vậy thời gian cần truyền các thông điệp này cũng ngắn (0,003s đối với tốc độ 10Kbps). Ngay cả tính luôn khoảng thời gian 0,001s để xử lý các thông điệp này thì tổng thời gian cho mỗi tuần tự quét hay chọn (0,004s) cũng rất nhỏ so với thời gian truyền bản tin.

#### **4.3.3. Các giao thức song công hoàn toàn**

Có một giao thức thiên hướng ký tự hoạt động trong chế độ song công hoàn toàn (full-duplex). Để minh họa chúng ta sẽ xem xét giao thức liên kết số liệu dùng sớm nhất trong mạng ARPANET để điều khiển luồng frame thông tin xuyên qua các liên kết nối đến các node chuyển mạch trong một mạng. Các node chuyển mạch như vậy cũng được gọi là các bộ xử lý thông điệp giao tiếp viết tắt là IMP (Interface Message Processor). Giao thức này hoạt động thông qua các liên kết song công điểm -nối-điểm kết nối hai node chuyển mạch với nhau.

Giao thức này giúp truyền các frame thông tin theo cả hai hướng một cách đồng thời và dùng lược đồ điều khiển truyền continuous RQ cho cả hai hướng. Giao thức hoạt động hiệu quả với cửa sổ truyền  $K=8$  cho các liên kết mặt đất hoặc  $K=16$  cho các liên kết vệ tinh. Để đảm bảo một luồng frame liên tục, cho phép 8 (hay 16 đối với vệ tinh) luồng thông tin dừng-và-chờ (stop-and-wait) riêng biệt tại bất cứ thời điểm nào trong tiến trình.

Để đạt được điều này, một liên kết vật lý được phép hoạt động như là 8 (hay 16) liên kết logic riêng biệt, luồng frame đi qua mỗi liên kết được điều khiển bởi cơ cấu giao thức *dừng-và-chờ* của nó. Chỉ số tuần tự truyền trong mỗi header của mỗi frame là hợp của hai field: một số tuần tự một bit\_0 hay\_1 là chỉ số tuần tự truyền bình thường liên hệ với giao thức idle RQ, và chỉ số kênh logic LCN (logical Channel Number) chỉ định kênh logic mà frame được gắn vào đó.

#### **4.3.4. Ví dụ về các giao thức thiên hướng ký tự thường gặp.**

##### **4.3.4.1. Giao thức XMODEM**

Giao thức XMODEM được sử dụng rất rộng rãi và trở thành một trong những giao thức truyền nhận tập tin chuẩn mà tất cả các chương trình truyền số liệu phải có.

### **Gói dữ liệu của XMODEM**

Trong giao thức XMODEM tất cả các field ngoại trừ field thông tin, đều có độ dài là một byte như sau

SOH	Chỉ số thứ tự	Bù 1 của số thứ tự	Thông tin	Kiểm tra
-----	---------------	--------------------	-----------	----------

- ✓ Chỉ số thứ tự của gói truyền đầu tiên là 1 và các số tiếp theo được tăng dần, module với 256. Ngoài ra còn có field để chứa giá trị bù 1 của số thứ tự gói hiện hành trong field số thứ tự trước đó.
- ✓ Vùng thông tin có độ dài cố định là 128 bytes, thông tin có thể là dạng text hoặc nhị phân.
- ✓ Vùng kiểm tra là một byte, dùng phương pháp kiểm tra kiểu tổng BSC và chỉ tính theo nội dung của vùng thông tin.

Sau này giao thức XMODEM-CRC sử dụng field kiểm tra có độ dài 2 byte và dùng phương pháp kiểm tra CRC với đa thức sinh theo CCITT là  $X^{16} + X^{12} + X^5 + 1$ .

#### **4.3.4.2. Giao thức YMODEM.**

Giao thức YMODEM là được mở rộng của giao thức XMODEM, được đưa ra đầu tiên vào năm 1981 để chạy trên hệ điều hành CP/M.

YMODEM có điểm cải tiến so với XMODEM là nó cho phép truyền nhận các khối dữ liệu có độ dài 1024 bytes (gấp 10 lần khối dữ liệu của XMODEM). Nếu đường truyền không tốt, YMODEM tự động giảm độ dài khối xuống 128 bytes để giảm bớt số byte phải truyền lại khi phát hiện sai. Như vậy trong trường hợp xấu nhất thì độ dài và chất lượng truyền sẽ bằng giao thức XMODEM. Bên cạnh đó, YMODEM còn có một cải tiến nhằm giảm khả năng hư hỏng khi kết thúc truyền một tập tin. Như đã biết XMODEM sẽ huỷ bỏ việc truyền nhận một tập tin ngay khi nhận được mẫu bit của ký tự Ctrl-X (ký tự ASCII là CAN) mẫu bit này rất dễ được tạo ra bởi nhiễu trên đường truyền. Trong khi YMODEM yêu cầu phải có hai ký tự CAN liên tiếp nhau mới huỷ bỏ việc truyền nhận tập tin.

YMODEM còn cung cấp 2 tính năng có ý nghĩa cho người sử dụng, đó là việc sử dụng phương pháp phát hiện và kiểm tra sai CRC và truyền các thông tin liên quan đến tập tin truyền cho máy thu. Các thông tin này gồm có tên tập tin, ngày, giờ và kích thước tập tin được truyền, các thông tin này ở trong khối đầu tiên khi bắt đầu việc truyền.

#### **4.3.4.3. Giao thức Kermit.**

Giao thức Kermit xuất phát từ trường đại học Columbia vào năm 1981. Giao thức kermit không chỉ cho phép thực hiện truyền và nhận tập tin giữa các máy tính nhỏ như giao thức XMODEM mà còn cho phép truyền và nhận tập tin giữa các hệ thống lớn như DQCSISTOM-20 và UBM-370. Do đó giao thức kermit rất phức tạp, kermit cũng sử dụng thủ tục idle RQ (dừng và chờ) như XMODEM, nhưng có một số điểm khác biệt quan trọng so với XMODEM như sau:

- ✓ Kermit cho phép truyền và nhận nhiều tập tin cùng một lúc.
- ✓ Kermit yêu cầu đối với kênh truyền rất tối thiểu, như kênh chỉ có thể truyền một ký tự mã ASCII, ký tự điều khiển SOH
- ✓ Gói dữ liệu của kermit có chiều dài thay đổi được.
- ✓ Các tín hiệu trả lời của máy thu là những gói (trong khi XMODEM chỉ dùng các ký tự). Kermit cũng có thể dùng thủ tục continuous RQ nhờ trong gói ACK và NAK có vùng (field) chứa chỉ số thứ tự truyền (hay nhận) của gói.

- ✓ Kermit có các gói “đưa tin” nhờ đó có thể mở rộng các chức năng của giao thức mà không ảnh hưởng đến hoạt động của các phiên bản trước, và có thể bỏ qua một số thông số quan trọng.

### **Gói kermit tổng quát :**

MARK	LEN	SEQ	TYPE	DATA	CHK1	CHK2	CHK3
------	-----	-----	------	------	------	------	------

Gói của kermit bao gồm 6 vùng(field): vùng thông tin (data) có độ dài thay đổi tùy theo kiểu gói, các vùng còn lại được gọi là vùng điều khiển (hoặc là vùng phục vụ). Kermit qui định dữ liệu truyền đều là các ký tự mã ASCII in được (từ 20H-7EH) ngoại trừ vùng đánh dấu (MARK), như vậy đối với các vùng chứa giá trị số như vùng chỉ số thứ tự thì phải được chuyển đổi sang mã in được (printable character) trước khi truyền bằng cách cộng thêm 20H. Sau khi nhận được sẽ chuyển trở lại bằng cách trừ đi 20H. Như vậy giá trị số của các vùng này không được lớn hơn 94(5EH), vì nếu nó bằng 5EH thì sau khi đổi sẽ trở thành 7FH là ký tự điều khiển DEL chứ không phải ký tự in được., còn nếu lớn hơn nữa thì sau khi đổi sẽ không còn ở trong phạm vi của bảng ASCII.

Điều này không thể áp dụng ở vùng thông tin vì byte dữ liệu cần truyền có thể có giá trị bất kì. Nếu có các ký tự điều khiển trong thông tin, thì kermit sẽ chuyển đổi bằng cách :

- ✓ Chèn thêm 1 ký tự in được ở phía trước (thường dùng ký tự #, mã ASCII là 23H)
- ✓ EXOR ký tự điều khiển với 40H.

Đối với các hệ thống sử dụng ký tự dài 8 bit, thì những ký tự có bit có ý nghĩa lớn nhất (MSB bit) bằng 1 sẽ được kermit đổi sang mã ASCII in được bằng cách vào trước một ký tự (&).

Ý nghĩa vùng trong gói được mô tả như sau:

- ✓ Vùng đánh dấu (MARK) : để đánh dấu bắt đầu của gói là ký tự SOH mã 01H.
- ✓ Vùng độ dài (LEN) : số bytes trong gói tính từ sau byte này (tức là độ dài của gói trừ 2), giá trị tối đa là 94 như vậy độ dài tối đa một gói là 96 bytes.
- ✓ Vùng số thứ tự (SEQ) : số thứ tự của gói, modulo với 64. Gói truyền đầu tiên (gói S) sẽ có số thứ tự là 0, số thứ tự của gói kế tiếp sau gói có số thứ tự là 63 sẽ trở lại là 0.
- ✓ Vùng kiểu gói (TYPE) : để phân biệt các kiểu gói khác nhau. Mỗi kiểu gói sẽ có nội dung và nhiệm vụ khác nhau.
- ✓ Vùng thông tin (DATA) : nội dung của tập tin cần truyền được chứa trong gói ‘D’, còn trong gói ‘F’ chứa tên tập tin. trong một số kiểu gói khác, vùng này không chứa gì.
- ✓ Vùng kiểm tra (CHECK) : có thể chọn vùng 1 byte tổng kiểm tra hoặc 2 byte tổng kiểm tra, hoặc 3 byte CRC. Giá trị kiểm tra được tính từ vùng độ dài (không tính vùng đánh dấu). Vì các byte này cũng phải được đổi ra ký tự in được, nhưng chúng lại có giá trị bất kì không thể giới hạn ở giá trị nhỏ hơn 5EH nên trước khi đổi thì 2 bit 6 và 7 sẽ được trích ra và cộng vào 6 bit thấp còn lại. Nhờ đó ở đầu thu có thể lấy lại được hai giá trị này., còn ở đầu phát sau khi biến đổi ta sẽ có hai bit 6 và 7 đều là 0.

## **4.4. CÁC GIAO THỨC THIÊN HƯỚNG BIT**

Tất cả các giao thức liên kết số liệu mới đều là giao thức thiên hướng bit. Lưu ý rằng các giao thức như vậy được sử dụng các mẫu bit đã được định nghĩa thay cho các ký tự điều khiển truyền để đánh dấu mở đầu hay kết thúc một frame. Máy thu duyệt luồng bit thu theo từng bit một để tìm

mẫu bit đầu và cuối frame. ba phương pháp báo hiệu bắt đầu và kết thúc một frame được gọi là phân định danh giới frame ( delimiting ) được trình bày trên hình 4.11, gồm có :

- ✓ Mẫu bit duy nhất không trùng với mẫu nào bắt đầu và kết thúc một frame được gọi là cờ ( 01111110 ) , kết hợp với kỹ thuật nhồi các bit 0
- ✓ Một mẫu bit duy nhất được đánh dấu đầu frame , được gọi là danh giới đầu frame ( 10101011) và một byte chỉ chiều dài ( đơn vị là byte ) trong phần header của frame
- ✓ Mẫu xác định danh giới đầu và cuối frame duy nhất gồm các bit được tạo ra do cưỡng bức mã hoá

Nhìn chung, phương pháp đầu tiên được dùng với giao thức điều khiển liên kết số liệu mức cao ( HDLC ) , trong khi đó hai phương pháp còn lại được dùng với giao thức LLC. Trong thực tế hầu hết các giao thức thiên hướng bit đều là dẫn xuất từ giao thức HDLC , do đó chúng ta sẽ bàn đến giao thức này trước tiên .

#### 4.4.1 Giao thức điều khiển liên kết số liệu mức cao HDLC ( high – level Data link control )

Giao thức DHLC là một giao thức chuẩn hoá quốc tế đã được định nghĩa bởi ISO để dùng cho cả liên kết điểm – nối - điểm và đa điểm. Nó hỗ trợ hoạt động ở chế độ trong suốt, song công hoàn toàn và ngày nay được dùng một cách rộng rãi trong các mạng đa điểm và trong các mạng máy tính.

HDLC có 3 cơ chế hoạt động :

1. Chế độ đáp ứng thông thường NRM ( nomal response Mode) : chế độ này được dùng trong cấu hình không cân bằng Trong chế độ này trạm thứ cấp chỉ có thể truyền khi nhận được chỉ thị đặc biệt của trạm sơ cấp. Liên kết này có thể là điểm – nối - điểm hay đa điểm trường hợp đa điểm chỉ cho phép một trạm sơ cấp .
2. Chế độ đáp ứng bất đồng bộ ARM ( Asynchronous response mode ) chế độ này được dùng trong cấu hình không cân bằng Nó cho phép một trạm thứ cấp xúc tiến một hoạt động truyền mà không cần sự cho phép từ trạm sơ cấp > Chế độ này thường được dùng trong các cấu hình điểm – nối - điểm và các liên kết song công và cho phép thứ cấp truyền các frame một cách bất đồng bộ với sơ cấp .
3. Chế độ cân bằng bất đồng bộ ABM ( Asynchronous Balanced mode ) ; chế độ này được dùng chủ yếu trên các liên kết song công điểm – nối - điểm cho các ứng dụng truyền số liệu máy tính - đến – máy tính và cho các kết nối giữa máy tính và mạng số liệu công cộng ( PSDN ) .Trong chế độ này mỗi trạm có trạng thái như nhau và thực hiện cả hai chức năng sơ cấp và thứ cấp . Nó là chế độ được dùng trong giao thức nổi tiếng X.25

#### 4.4.2.Thủ tục truy xuất liên kết LAPB.

Thủ tục truy xuất liên kết phiên bản B còn được gọi là LAPB (Link Access Procedure version B) là một tập con của HDLC, nó được dùng để điều khiển truyền các I-frame qua một liên kết số liệu song công điểm-nối-điểm nối giữa một máy tính với một mạng chuyên mạch gói công cộng (hay tư nhân) Các mạng như vậy trước đây thường là mạng X25. Thực ra LAPB là một phiên bản mở rộng của một tập con nổi tiếng của HDLC là thủ tục truy xuất liên kết phiên bản A hay còn gọi là LAPA.

LAPB được dùng để điều khiển các frame thông tin qua giao tiếp DTE-DCE cục bộ và được gọi là có ý nghĩa cục bộ .

LAPB dùng chế độ cân bằng bất đồng bộ trong đó DTE và DCE như là các trạm kết hợp (số cấp /thứ cấp) và tất cả các I-frame được xem như các frame lệnh .Giao thức LAPA trước đây dùng chế độ đáp ứng bất đồng bộ và không dùng các REJ-frame hay RNR-frame như là các frame lệnh.

Bảng 4.1

Loại	LAPA		LAPB	
	Các lệnh	Các đáp ứng	Các lệnh	Các đáp ứng
Quản lý	RR	RR RNR REJ	RR RNR REJ	RR RNR REJ
Không đánh số	SARM DISC	UA CMDR	SABM DISC	UA DM FRMR
Thông tin	I		I	

Frame được dùng trong LAPA và LAPB được trình bày trong bảng 4.1. RR-frame và REJ-frame được dùng để kiểm soát lỗi và RNR được dùng để điều khiển luồng. Các frame này không hỗ trợ chiến lược truyền lại có chọn lựa (SREJ). Ví dụ về tuần tự frame được trình bày trong các hình trước đây liên quan đến HDLC đều đúng cho LAPB. Như chúng ta đã nói, truyền một frame thông tin (lệnh 0 với bit P được set thì kết quả là trạm sẽ đáp ứng một frame quản lý với bit F cũng được set. Cả hai trạm đều có thể thiết lập liên kết. Để phân biệt giữa hai trạm, các địa chỉ DTE và DCE được dùng theo bảng 4.2. Nếu một DTE không hoạt động về mặt logic mà tiếp nhận một frame yêu cầu xây dựng liên kết (SABM/SABME), nó phải phúc đáp bằng một DM.

Bảng 4. 2

Hướng	Các địa chỉ	
	Các lệnh	Cá
DTE → DCE	01 HEX (B)	03 HEX (A)
DCE → DTE	03 HEX (A)	01 HEX (B)

Nhớ rằng trong chế độ SABM dùng một octet (8 bit) cho field điều khiển .Còn các chỉ số tuần tự truyền và nhận, mỗi chỉ số chiếm 3 bit\_ có 8 chỉ số tuần tự\_ cho phép cửa sổ truyền và nhận tối đa là 7. Nếu dùng chế độ mở rộng (SABME), thì field điều khiển có 2 octet. Do đó các chỉ số tuần tự truyền và nhận được mở rộng đến 7 bit\_ có 128 số tuần tự\_ lúc đó cho phép kích thước tối đa của cửa sổ truyền là 127. Chế độ này được dùng cho các liên kết rất xa và các liên kết có tốc độ cao.

Ngày nay có sẵn các vi mạch tích hợp cỡ lớn (LSI) trong đó có thể hiện thực LAPB và ghi trong bộ nhớ đặc biệt, được gọi là phần mềm LAPB. Các vi mạch này thường được xem là các mạch X.25 mặc dù trong đó chỉ hiện thực LAPB thay vì hiện thực đầy đủ tập giao thức X.25. Sự xuất hiện các vi mạch này làm gia tăng đáng kể việc sử dụng LAPB trong các ứng dụng có sử dụng truyền tin giữa máy tính với máy tính.

#### 4.4.3. Thủ tục đa truy xuất

Chúng ta đã mô tả việc sử dụng HDLC để điều khiển truyền các frame số liệu qua một liên kết song công. Vì HDLC điều khiển truyền qua liên kết đơn như vậy nên còn được gọi là thủ tục liên kết đơn SLP (Single Link Procedure). Tuy nhiên, trong một vài trường hợp, thông lượng có sẵn của một liên kết đơn như vậy không đủ đáp ứng nhu cầu của các ứng dụng, vì vậy chúng ta phải dùng đến đa liên kết. Để phục vụ điều này, một thủ tục mở rộng của LAPB đã được định nghĩa và được gọi là thủ tục đa liên kết MLP (Multiple Procedure).

Một MLP hoạt động trên một tập các thủ tục liên kết và xem chúng đơn giản như là một nhóm các liên kết có sẵn để truyền thông tin của user. Điều này có ý nghĩa là phần mềm user không hề biết có nhiều liên kết vật lý đang được dùng và cư xử như một giao tiếp liên kết logic trước đây.

MLP xem tập tin các thủ tục liên kết như là một nhóm liên kết mà qua đó sẽ truyền các frame của user. Nó hoạt động với tập các số tuần tự riêng và các thủ tục điều khiển luồng cũng như kiểm soát lỗi là độc lập trong từng SLP. Do đó nếu một SLP tự dừng không hoạt động, thì MLP sẽ khởi động truyền lại các frame theo cách thức thông thường dùng tập liên kết có sẵn nhỏ hơn.

Để thực hiện lược đồ này, MLP thêm một field điều khiển vào đầu của mỗi frame mà nó tiếp nhận để truyền trước khi chuyển frame này cho một SLP. Vùng này được gọi là vùng điều khiển đa liên kết MLC (Multilink Control) và khác trong suốt đối với một SLP. SLP xem phần MLC kết hợp và phần nội dung frame như là vùng thông tin thống nhất và xử lý thêm vùng địa chỉ (A) và vùng điều khiển (C). Các cơ cấu điều khiển luồng và kiểm soát lỗi liên hệ với MLP rất giống như những gì được dùng với LAPB.

Vùng MLC bao gồm hai octet và chứa một chỉ số tuần tự 12 bit. Điều này cung cấp 4096 (0 đến 4095) số tuần tự và do đó kích thước tối đa của cửa sổ truyền là 4095, cho phép một số lượng lớn liên kết đáng kể, mỗi liên kết có khả năng hoạt động với tốc độ cao.

#### 4.4.4. Thủ tục truy xuất liên kết LAPM.

Các modem có khả năng khắc phục lỗi ngày nay sử dụng một thủ tục được gọi là LAPM (Link Access Procedure for Modem). Thông qua thủ tục này chúng có thể chấp nhận số liệu được truyền bất đồng bộ từ DTE nhưng sẽ truyền số liệu đi theo chế độ đồng bộ thiên hướng bit (bit-oriented) và dùng một giao thức khắc phục lỗi dựa trên HDLC.

#### 4.4.5. Thủ tục truy xuất liên kết LAPD.

Thủ tục truy xuất liên kết kênh D gọi tắt là LAPD (Link Access Procedure D-channel) là một tập con của HDLC dùng cho ISDN. Nó được định nghĩa để điều khiển luồng I-frame liên quan mật thiết với kênh báo hiệu. Kênh báo hiệu được gọi là kênh D.LAPD còn được dùng dưới dạng mở rộng để điều khiển luồng I-frame qua một kênh thuê bao liên quan đến một dịch vụ được gọi là *tiếp frame (frame relay)*

Có hai loại dịch vụ đã được định nghĩa để dùng với LAPD. Một sơ đồ tuần tự theo thời gian mô tả hai tập hàm thực thể dịch vụ. Như chúng ta có thể thấy, cả hai loại dịch vụ có tạo cầu nối và không tạo cầu nối đều được hỗ trợ. Giống như PSTN analog, ISDN là mạng chuyển mạch-mạch (circuit-switching network) có nghĩa là cần thiết lập một mạch trước khi bắt kỳ thông tin nào

được truyền. Điều này được thực hiện bằng cách dùng kênh báo hiệu riêng\_kênh\_D\_ có một tập giao thức riêng trong đó LAPD là một phần cấu thành.

Dịch vụ tạo cầu nối được dùng để truyền các thông điệp thiết lập gọi giữa một thiết bị đầu cuối và tổng đài cục bộ. Giao thức liên hệ có kết hợp với kiểm soát lỗi. Dịch vụ không tạo cầu nối được dùng để truyền các bản tin liên quan đến quản lý và giao thức liên quan dùng tiếp cận tổng lực (best\_try, cách diễn tả khác của dịch vụ không tạo cầu nối) không báo nhận.

Chúng ta sẽ thấy, có đến 8 thiết bị đầu cuối có thể chia sẻ một mạch truy xuất cơ bản (do đó cũng chia sẻ cùng kênh D) giữa một vị trí khách hàng và tổng đài bộ ISDN. Tuy nhiên, tất cả các bản tin thiết lập gọi đều được gửi đến thiết bị kết cuối đặc biệt được chỉ ra trong vùng đại chỉ LAPD. Điều này giống với nguyên lý địa chỉ hoá được dùng trong chế độ NRM, ngoại trừ LAPD không có máy chủ (master) và kiến trúc bus vật lý của nó cho phép các đầu cuối được nối vào truy xuất bus theo một phương thức bình đẳng.

Hai octet được dùng cho vùng địa chỉ. Chúng bao gồm hai địa chỉ thành phần: một danh định của điểm truy xuất dịch vụ SAPI (Service Access Point Identifier) và một danh định của thiết bị cuối TEI (Terminal Endpoint Identifier). Về cơ bản, SAPI định danh một lớp dịch vụ mà đầu cuối liên hệ-thoại, số liệu, vừa thoại vừa số liệu và TEI định danh duy nhất cho thiết bị cuối trong lớp dịch vụ đó. Cũng có một địa chỉ broadcast (tất cả các bit đều là 1) cho phép gửi thông điệp đến tất cả các đầu cuối trong một lớp) Ví dụ, có thể sử dụng để tất cả các máy điện thoại đều nhận một thông điệp yêu cầu thiết lập gọi được gửi đến.

#### 4.4.6. Điều khiển liên kết logic

Điều khiển liên kết logic LLC (Logical Link Control) là một dẫn xuất HDLC được dùng trong các mạng LAN. Nhưng tổ chức tổng quát của hai loại topo cơ bản là bus và ring

Cả hai topo đều dùng một môi trường chia sẻ bus hay ring là nơi diễn ra tất cả các hoạt động truyền frame. Giống như một mạng đa điểm, chúng ta cần một phương thức điều khiển truyền frame có trật tự. Không giống như các mạng đa điểm, không có máy tính, vì vậy cần một giải thuật phân tán đảm bảo rằng môi trường được sử dụng theo một phương thức bình đẳng bởi tất cả các DTE kết nối vào đó. Đối với LAN, lớp liên kết số liệu bao gồm có hai lớp con: lớp con điều khiển truy xuất môi trường MAC (Medium Access Control), ở đó hiện thực giải thuật điều khiển truy xuất phân tán, và lớp con LLC. Hoạt động chi tiết của các lớp MAC khác nhau, phần này chỉ tập trung vào hoạt động của lớp LLC. Lưu ý rằng đối với LAN, vì không có các tổng đài chuyển mạch trong mạng, nên lớp LLC hoạt động dựa theo giao tiếp ngang hàng (peer basis).

### III. TÓM TẮT

**Trong phần tổng quan** những vấn đề chính đã được trình bày là :

Liên kết số liệu có thể là một kênh vật lý điểm-nối-điểm (dùng cáp xoắn, cáp đồng trục hay cáp quang) hoặc một kênh vô tuyến như liên kết vệ tinh hoặc một liên kết vật lý hay logic qua các mạng chuyển mạch. Chế độ truyền có thể là bất đồng bộ và dựa trên giao thức điều khiển truyền thiên hướng bit hay thiên hướng ký tự. Do đó lớp điều khiển liên kết số liệu là nền tảng hoạt động của tất cả các ứng dụng truyền số liệu và thường gọi tắt là lớp liên kết số liệu. Trong các ứng dụng điểm-nối-điểm đơn giản, lớp liên kết số liệu đóng vai trò là lớp ứng dụng trực tiếp. Dịch vụ không tạo cầu nối có ý nghĩa là cho dù có các bit kiểm tra để phát hiện lỗi, nhưng nếu phát hiện bất kỳ frame nào bị lỗi thì thực thể giao thức lớp liên kết chỉ làm một thao tác đơn giản là loại bỏ frame này. Dịch vụ này cũng được xem là dịch vụ không báo nhận và chức năng truyền lại trở thành một chức năng hiển nhiên của một lớp giao thức cao hơn



**Trong phần các môi trường ứng dụng** Một vài môi trường ứng dụng được trình bày trên hình 4.2. Chúng ta có thể thấy rằng, trong vài trường hợp các giao thức liên kết số liệu ở ngay trong hai đầu cuối thông tin (DTE), ví dụ như máy tính và tầm hoạt động của giao thức được xem như từ đầu cuối đến đầu cuối. Trong các trường hợp khác, giao thức hoạt động thông qua liên kết cục bộ, ví dụ liên kết nối DTE vào mạng. Trường hợp như vậy, ta nói giao thức chỉ có ý nghĩa cục bộ. Loại giao thức liên kết số liệu được dùng tùy thuộc vào khoảng cách hai đầu cuối thông tin và tốc độ bit của liên kết. Đối với các liên kết tốc độ thấp như liên kết dùng modem, thì giao thức hướng ký tự idle RQ được dùng. Các giao thức loại này ví dụ như Kermit và X-modem cả hai là các giao thức truyền tập tin đơn giản được dùng để mở rộng truyền tin giữa các máy tính cá nhân. Chúng rất giống với giao thức idle RQ

Đối với các liên kết tốc độ cao hơn và đặc biệt là các liên kết có cự ly xa như liên kết vệ tinh hay các kênh xuyên qua các mạng ghép kênh tự nhân, một giao thức thuộc loại continuous được gọi là HDLC (High-Level Data link Control) được dùng. Đây là giao thức thiên hướng bit phù hợp với nhiều chế độ khác nhau.

Kiến trúc ứng dụng được gọi là topo đa điểm. Như chúng ta thấy, có một đường dây truyền được gọi là bus được dùng để kết nối tất cả các máy tính lại với nhau. Do đó chúng ta phải đảm bảo rằng tất cả các hoạt động truyền đều được thực hiện theo một phương pháp có kiểm soát và không bao giờ có hai hoạt động truyền lại xảy ra đồng thời. Các kiến trúc như vậy thường được dùng trong các ứng dụng có liên quan đến mô hình thông tin máy tính chủ/tớ (master/slave), trong đó có một máy chủ (master) kết nối với một nhóm phân tán các máy tính tớ (slave).

Để điều khiển truy nhập vào môi trường truyền chia sẻ một cách bình đẳng, thường dùng một giao thức liên kết dữ liệu có tạo cầu nối. Các giao thức trước đây dùng cho các kiến trúc như vậy chủ yếu dựa vào sự phát triển của giao thức idle RQ thiên hướng ký tự được gọi là BSC (Binary Synchronous Control) hay bisync

Kiến trúc được dùng với các mạng số liệu chuyển mạch mạch (circuit-switched data networks) ví dụ như IDSN. Khi một mạch đã được thiết lập thông qua mạng, nó cung cấp một liên kết điểm-nối-điểm được xem như mạch ảo cho cung đoạn chuyển dữ liệu. Giao thức này có thể tạo cầu nối hay không tạo cầu nối, được gọi tương ứng là chuyển frame (frame switching) và chuyển tiếp frame (frame relay)

**Phần các giao thức thiên hướng ký tự** đã giải quyết các giao thức được dùng như sau :

Các giao thức thiên hướng ký tự được dùng trong các ứng dụng điểm-nối-điểm và cả đa điểm. Đặc trưng của các giao thức này là dùng các ký tự điều khiển truyền để thực hiện các chức năng điều khiển liên quan đến quản lý dữ liệu liên kết, đánh dấu đầu và cuối frame, kiểm soát lỗi và “trong suốt” dữ liệu. Trong khi đề cập đến các giao thức hướng ký tự, chúng ta đã xem xét một liên kết số liệu điểm-nối-điểm và một luồng frame đơn công (một chiều) để trình bày các khía cạnh khác nhau của các giao thức liên kết. Tuy nhiên, trong hầu hết các ứng dụng thực tế chúng ta phải mở rộng các khái niệm đã được giới thiệu để chấp nhận số liệu được trao đổi theo cả hai hướng. Tương tự, nếu như có nhiều hơn hai chủ thể truyền tham gia vào trong cấu hình đa điểm, chúng ta phải cần đến một phương pháp điều khiển truy nhập vào môi trường truyền chia sẻ suốt dữ liệu là chức năng đặc biệt nhằm ngăn chặn sự nhầm lẫn dữ liệu và thông tin điều khiển.

*Các giao thức đơn công (simplex protocols).*

Lớp giao thức này là đơn giản nhất vì nó chỉ cho phép chuyển số liệu theo một hướng từ máy tính (DTE) này đến một máy tính khác qua một liên kết số liệu điểm-nối-điểm. Nó được dùng với cấu hình trong hình 4.2(a). Một ứng dụng tiêu biểu là truyền tập tin dữ liệu từ máy tính này đến

máy tính khác. Một trong những giao thức được dùng rộng rãi nhất là kermit. Kermit được dùng rộng rãi để truyền nội dung của một hay nhiều tập tin từ một máy tính này tới một máy tính kia thông qua một liên kết điểm-nối-điểm. Liên kết có thể là một kênh được thiết lập thông qua mạng điện thoại công cộng (chuyển mạch analog) sử dụng các modem hay một cặp dây xoắn đôi với các bộ điều khiển thu/phát thích hợp. Thường dùng truyền đồng bộ.

#### *Các giao thức bán song công*

Hầu hết các giao thức thiên hướng ký tự hoạt động theo idle RQ, bán song công. Nổi tiếng nhất là một phiên bản được phát triển bởi IBM được gọi là điều khiển đồng bộ nhị phân, thường nói tắt là bisync hay BSC (Binary Synchronous Control). Vì nó là nền tảng của giao thức thiên hướng ký tự của ISO gọi là chế độ cơ bản (basic mode)

#### *Giao thức song công hoàn toàn*

Có một giao thức thiên hướng ký tự hoạt động trong chế độ song công hoàn toàn (full-duplex).

Giao thức này giúp truyền các frame thông tin theo cả hai hướng một cách đồng thời và dùng lược đồ điều khiển truyền continuous RQ cho cả hai hướng. Giao thức hoạt động hiệu quả với cửa sổ truyền  $K=8$  cho các liên kết mặt đất hoặc  $K=16$  cho các liên kết vệ tinh. Để đảm bảo một luồng frame liên tục, cho phép 8 (hay 16 đối với vệ tinh) luồng thông tin dừng-và-chờ (stop-and-wait) riêng biệt tại bất cứ thời điểm nào trong tiến trình.

Để đạt được điều này, một liên kết vật lý được phép hoạt động như là 8 (hay 16) liên kết logic riêng biệt, luồng frame đi qua mỗi liên kết được điều khiển bởi cơ cấu giao thức *dừng-và-chờ* của nó. Chỉ số tuần tự truyền trong mỗi header của mỗi frame là hợp của hai field: một số tuần tự một bit\_0 hay\_1 là chỉ số tuần tự truyền bình thường liên hệ với giao thức idle RQ, và chỉ số kênh logic LCN (logical Channel Number) chỉ định kênh logic mà frame được gắn vào đó.

Để phục vụ luồng fram song công hoàn toàn, các liên kết vật lý trong cả hai chiều xuôi và ngược đều hỗ trợ 8 (hay 16) liên kết logic. Do đó, trong mỗi kênh logic giao thức liên kết dữ liệu tại mỗi phía của liên kết đều duy trì các biến tuần tự truyền tin và nhận riêng biệt. Biến tuần tự truyền\_0 hay\_1 là một chỉ số tuần tự truyền sẽ được gắn vào frame mới kế tiếp để truyền lên kênh đường ra, trong khi biến tuần tự thu là chỉ số tuần tự của frame thông tin kế tiếp mong nhận được trên kênh ngược lại. Ngoài ra, nhằm đảm bảo mỗi kênh đường ra hoạt động trong chế độ *dừng-và-chờ*, mỗi bên cũng có một bit báo bận hay rảnh rỗi (busy/idle) liên hệ đến mỗi kênh, nó là dấu hiệu báo kênh bận hay không, nghĩa là có một báo nhận vẫn còn đang phát trên kênh hay không.

#### ***Phần giao thức thiên hướng bit***

Tất cả các giao thức liên kết số liệu mới đều là giao thức thiên hướng bit. Lưu ý rằng các giao thức như vậy được sử dụng các mẫu bit đã được định nghĩa thay cho các ký tự điều khiển truyền để đánh dấu mở đầu hay kết thúc một frame. Máy thu duyệt luồng bit thu theo từng bit một để tìm mẫu bit đầu và cuối frame. ba phương pháp báo hiệu bắt đầu và kết thúc một frame được gọi là phân định danh giới frame ( delimiting )

#### *Giao thức DHLC*

. Giao thức DHLC là một giao thức chuẩn hoá quốc tế đã được định nghĩa bởi ISO để dùng cho cả liên kết điểm – nối - điểm và đa điểm. Nó hỗ trợ hoạt động ở chế độ trong suốt, song công hoàn toàn và ngày nay được dùng một cách rộng rãi trong các mạng đa điểm và trong các mạng máy tính. Mặc dù từ viết tắt DHLC khá phổ biến nhưng một số nhà máy lớn và các tổ chức tiêu chuẩn vẫn còn gọi giao thức này bằng tên riêng của họ ví dụ SDLC ( synchronous Data link control ) của IBM. Đây là tiền thân của HDLC và ADCCP ( Advanced Data communications control procedure ) là tên được dùng bởi tổ chức ANSI ( American National Standards Institute ) . Bởi

HDLC đã được định nghĩa như một giao thức điều khiển liên kết số liệu tổng quát. Trong HDLC các frame được gửi từ trạm sơ cấp đến trạm thứ cấp được gọi như các lệnh ( command ) và các frame được gửi từ trạm thứ cấp đến trạm sơ cấp được gọi là các đáp ứng ( response )

HDLC có 3 cơ chế hoạt động :

- 1 chế độ đáp ứng thông thường NRM ( normal response Mode) : chế độ này được dùng trong cấu hình không cân bằng Trong chế độ này trạm thứ cấp chỉ có thể truyền khi nhận được chỉ thị đặc biệt của trạm sơ cấp. Liên kết này có thể là điểm – nối - điểm hay đa điểm trường hợp đa điểm chỉ cho phép một trạm sơ cấp .
- 2 chế độ đáp ứng bất đồng bộ ARM ( Asynchronous response mode ) chế độ này được dùng trong cấu hình không cân bằng Nó cho phép một trạm thứ cấp xúc tiến một hoạt động truyền mà không cần sự cho phép từ trạm sơ cấp > Chế độ này thường được dùng trong các cấu hình điểm – nối - điểm và các liên kết song công và cho phép trạm thứ cấp truyền các frame một cách bất đồng bộ với trạm sơ cấp .
- 3 Chế độ cân bằng bất đồng bộ ABM ( Asynchronous Balanced mode ) ; chế độ này được dùng chủ yếu trên các liên kết song công điểm – nối - điểm cho các ứng dụng truyền số liệu máy tính - đến – máy tính và cho các kết nối giữa máy tính và mạng số liệu công cộng ( PSDN ) .Trong chế độ này mỗi trạm có trạng thái như nhau và thực hiện cả hai chức năng trạm sơ cấp và trạm thứ cấp . Nó là chế độ được dùng trong giao thức nổi tiếng X.25

*Hoạt động của giao thức*

✓ *Quản lý liên kết*

Trước khi truyền bất kỳ thông tin số liệu nào giữa trạm sơ cấp và một trạm thứ cấp trên một liên kết đa điểm hay giữa hai trạm với nhau qua một liên kết điểm-nối-điểm, một cầu nối logic giữa hai chủ thể truyền tin phải được thiết lập.điều này hoàn thành nhờ sự trao đổi frame không đánh số.

✓ *Chuyển số liệu*

Trong NRM, tất cả các I-frame được truyền dưới sự điều khiển của trạm sơ cấp .Các frame quét không đánh số UP-frame (Unnumbered Poll-frame) với bit P được set là 1, thường được trạm sơ cấp dùng để quét một trạm thứ cấp. Nếu trạm thứ cấp không có số liệu truyền, nó gửi đáp một RR-frame trong đó bit F được set.Nếu có số liệu đang đợi truyền, nó sẽ truyền ngay dưới dạng các I-frame, trong đó I-frame cuối cùng bit F được set là 1.

Hai khía cạnh quan trọng nhất trong cung đoạn chuyển số liệu đó là điều khiển luồng và kiểm soát lỗi .Kiểm soát lỗi dùng thủ tục continuous RQ theo chiến lược truyền lại có lựa chọn hay truyền một nhóm, trong khi đó điều khiển luồng dựa vào cơ cấu cửa sổ.

*Thủ tục truy xuất liên kết*

Thủ tục truy xuất liên kết phiên bản B còn được gọi là LAPB (Link Access Procedure version B) là một tập con của HDLC, nó được dùng để điều khiển truyền các I-frame qua một liên kết số liệu song công điểm-nối-điểm nối giữa một máy tính với một mạng chuyển mạch gói công cộng.

*Thủ tục đa truy xuất*

Chúng ta đã mô tả việc sử dụng HDLC để điều khiển truyền các frame số liệu qua một liên kết song công.Vì HDLC điều khiển truyền qua liên kết đơn như vậy nên còn được gọi là thủ tục liên kết đơn SLP (Single Link Procedure) .Tuy nhiên, trong một vài trường hợp, thông lượng có sẵn của một liên kết đơn như vậy không đủ đáp ứng nhu cầu của các ứng dụng, vì vậy chúng ta phải dùng đến đa liên kết. Để phục vụ điều này, một thủ tục mở rộng của LAPB đã được định nghĩa và được gọi là thủ tục đa liên kết MLP (Multiple Procedure) .

### Thủ tục truy xuất liên kết LAPM

Các modem có khả năng khắc phục lỗi ngày nay sử dụng một thủ tục được gọi là LAPM (Link Access Procedure for Modem). Thông qua thủ tục này chúng có thể chấp nhận số liệu được truyền bất đồng bộ từ DTE nhưng sẽ truyền số liệu đi theo chế độ đồng bộ thiên hướng bit (bit-oriented) và dùng một giao thức khắc phục lỗi dựa trên HDLC.

### Thủ tục truy xuất liên kết LAPD

Thủ tục truy xuất liên kết kênh D gọi tắt là LAPD (Link Access Procedure D-channel) là một tập con của HDLC dùng cho ISDN. Nó được định nghĩa để điều khiển luồng I-frame liên quan mật thiết với kênh báo hiệu. Kênh báo hiệu được gọi là kênh D.LAPD còn được dùng dưới dạng mở rộng để điều khiển luồng I-frame qua một kênh thuê bao liên quan đến một dịch vụ được gọi là *tiếp frame (frame relay)*.

### Điều khiển liên kết logic

Điều khiển liên kết logic LLC (Logical Link Control) là một dẫn xuất HDLC được dùng trong các mạng LAN. Nhưng tổ chức tổng quát của hai loại topo cơ bản là bus và ring

Cả hai topo đều dùng một môi trường chia sẻ bus hay ring là nơi diễn ra tất cả các hoạt động truyền frame

## IV. PHẦN CÂU HỎI VÀ BÀI TẬP

Câu 1 :: Liên kết số liệu có thể là

- A kênh vật lý điểm-nói-điểm
- B kênh vô tuyến như liên kết vệ tinh
- C Liên kết vật lý hay logic qua các mạng chuyên mạch.
- D Một trong ba cách A, B, C

Câu 2 : Đây là liên kết số liệu

- A Một kết nối vật lý trực tiếp (dùng cáp xoắn đôi, cáp đồng trục hay cáp quang)
- B Một kênh được thiết lập qua mạng điện thoại công cộng dùng modem,
- C Một liên kết vô tuyến như liên kết vệ tinh hay liên kết mặt đất hay liên kết vệ tinh
- D Một trong ba ý trên

Câu 3 : Phát biểu nào sau đây là đúng

- A Loại giao thức liên kết số liệu được dùng tùy thuộc vào khoảng cách hai đầu cuối thông tin và tốc độ bit của liên kết
- B Giao thức hướng ký tự idle RQ được dùng khi các liên kết tốc độ thấp như liên kết dùng modem,
- C Loại giao thức liên kết số liệu được dùng không phụ thuộc vào khoảng cách và tốc độ bit
- D Cả A, B đều đúng

Câu 4 : Giao thức HDLC (High-Level Data link Control) có đặc tính

- A Là giao thức thiên hướng bit phù hợp với nhiều chế độ khác nhau.
- B Thêm một số ký số nhị phân vào mỗi ký tự được truyền
- C Mỗi ký tự được kiểm tra như một thực thể riêng biệt
- D Cả ba ý trên đều đúng

Câu 5 : Giao thức HDLC (High-Level Data link Control)

- A Dừng với các liên kết tốc độ cao
- B Dừng với các liên kết có cự ly xa như liên kết vệ tinh
- C Thường dừng với các liên kết tốc độ thấp
- D Cả A và B đều đúng

Câu 6 : Topo đa điểm yêu cầu

- A Có một đường dây truyền được gọi là bus được dùng để kết nối tất cả các máy tính lại với nhau
- B Phải đảm bảo rằng tất cả các hoạt động truyền đều được thực hiện theo một phương pháp có kiểm soát và không bao giờ có hai hoạt động truyền lại xảy ra đồng thời
- C Tất cả các hoạt động truyền đều diễn ra giữa máy tính chủ và máy tính tớ đã chọn., vì vậy máy tính chủ điều khiển thứ tự của tất cả các hoạt động truyền.
- D Một trong ba ý trên là đúng

Câu 7 : Các giao thức thiên hướng ký tự

- A Được dùng trong các ứng dụng điểm-nối-điểm và cả đa điểm
- B Không dùng trong các ứng dụng điểm-nối-điểm
- C Không dùng các ký tự điều khiển truyền để đánh dấu đầu và cuối frame, kiểm soát lỗi và “trong suốt” dữ liệu.
- D Cả A, B, C đều đúng

Câu 8 Phát biểu nào sau đây là đúng với các giao thức thiên hướng ký tự

- A Là phương thức truyền trong đó các bit dữ liệu từ một nguồn được truyền tuần tự nối tiếp nhau qua một kênh thông tin
- B Dùng các ký tự điều khiển truyền để thực hiện các chức năng điều khiển liên quan đến quản lý dữ liên kết
- C Tất cả các giao thức liên kết số liệu mới đều là giao thức thiên hướng ký tự.
- D Cả A,B, C đều đúng

Câu 9 : Các giao thức đơn công ( simplex Protocol) có thể

- A Cho phép chuyển số liệu theo một hướng từ máy tính (DTE) này đến một máy tính khác qua một liên kết số liệu điểm-nối-điểm
- B Liên kết có thể là một kênh được thiết lập thông qua mạng điện thoại công cộng
- C Sử dụng các modem hay một cặp dây xoắn đôi với các bộ điều khiển thu/phát thích hợp.
- D Cả A,B,C đều đúng

Câu 10 : Dùng giao thức đơn công ( simplex Protocol) thì

- A Nếu đang dùng modem thì một modem phải được đặt ở chế độ gọi và modem kia phải đặt ở chế độ trả lời
- B .Cả hai modem phải được cài tốc độ hoạt động bằng nhau
- C Cả A và B đều đúng
- D Tất cả các ý trên đều sai

Câu 11: Các giao thức thiên hướng ký tự hoạt động theo bán song công. Phát biểu nào sau đây là đúng

- A Được gọi là điều khiển đồng bộ nhị phân thường nói tắt là bisync hay BSC (Binary Synchronous Control).
- B Nó là nền tảng của giao thức thiên hướng ký tự của ISO
- C Phát biểu A và B là đúng
- D Tất cả các ý trên đều sai

Câu 12 : : Các giao thức thiên hướng ký tự thực hiện các chức năng khác nhau liên quan đến quản lý liên kết cần

- A Cần dùng thêm các frame điều khiển bên cạnh các frame mang thông tin
- B Đối với truyền đồng bộ thiên hướng ký tự, máy thu cần phải đạt cho được sự đồng bộ ký tự và đồng bộ frame.
- C Phát biểu A và B đều đúng
- D Phát biểu A đúng còn phát biểu B là sai

Câu 13 : Hoạt động của giao thức thiên hướng ký tự thể hiện

- A Máy tính chủ chịu trách nhiệm lập lịch cho tất cả các hoạt động truyền trên mỗi liên kết số liệu chia sẻ.
- B Bản tin điều khiển quét được dùng để yêu cầu một máy phụ thuộc nào đó gửi bất kì số liệu đang đợi nào mà nó có
- C Bản tin điều khiển chọn dùng để hỏi máy phụ thuộc có sẵn sàng nhận số liệu hay không.
- D Một trong ba ý trên đều đúng

Câu 14 : Giao thức thiên hướng ký tự hoạt động trong chế độ song công hoàn toàn (full-duplex).

- A Giúp truyền các frame thông tin theo cả hai hướng một cách đồng thời và dùng lược đồ điều khiển truyền continuous RQ cho cả hai hướng
- B Giao thức hoạt động hiệu quả với cửa sổ truyền K=8 cho các liên kết mặt đất hoặc K=16 cho các liên kết vệ tinh
- C Giao thức hoạt động hiệu quả với cửa sổ truyền K=16 cho các liên kết mặt đất hoặc K=8 cho các liên kết vệ tinh
- D Cả A và B đều đúng

Câu 15 : Giao thức thiên hướng ký tự hoạt động trong chế độ song công hoàn toàn (full-duplex) yêu cầu .

- A Một liên kết vật lý được phép hoạt động như là 8 (hay 16) liên kết logic riêng biệt
- B Luồng frame đi qua mỗi liên kết được điều khiển bởi cơ cấu giao thức **dùng-và-chờ** của nó.
- C B là phát biểu sai
- D Cả A và B đều đúng

Câu 16 : Chỉ số trong mỗi header của Frame trong giao thức thiên hướng ký tự hoạt động trong chế độ song công hoàn toàn là

- A Hợp của hai field : một số tuần tự một bit\_0 hay\_1 là chỉ số tuần tự truyền bình thường và chỉ số kênh logic LCN (logical Channel Number) chỉ định kênh logic mà frame được gắn vào đó.
- B Chỉ có 1 field : một số tuần tự một bit\_0 hay\_1 là chỉ số tuần tự truyền bình thường
- C Chỉ có một field : chỉ số kênh logic LCN (logical Channel Number) chỉ định kênh logic mà frame được gắn vào đó.
- D Cả A, B. đều đúng

Câu 17 : Thủ tục truy xuất liên kết phiên bản B còn được gọi là LAPB (Link Access Procedure version B) là một tập con của HDLC, nó dùng để

- A Điều khiển truyền các I-frame qua một liên kết số liệu song công điểm-nói-điểm nối giữa một máy tính với một mạng chuyển mạch gói công cộng
- B LAPB được dùng để điều khiển các frame thông tin qua giao tiếp DTE-DCE cục bộ
- C LAPB không dùng để điều khiển các frame thông tin qua giao tiếp DTE-DCE cục bộ
- D A, B đều đúng

Câu 18 : Phát biểu nào sau đây về thủ tục đa liên kết MLP (Multiple Procedure ) là đúng .

- A Là thủ tục mở rộng của LAPB
- B Trong một vài trường hợp, thông lượng có sẵn của một liên kết đơn như vậy không đủ đáp ứng nhu cầu của các ứng dụng vì vậy chúng ta phải dùng đến thủ tục đa liên kết MLP (Multiple Procedure) .
- C Là thủ tục mở rộng của LAPB dùng 4 bộ đệm 2 byte cho mỗi UART
- D A và B là phát biểu đúng

Câu 19 : Các modem có khả năng

- A Khắc phục lỗi
- B Khắc phục lỗi nếu sử dụng một thủ tục được gọi là LAPM (Link Access Procedure for Modem)
- C Không có khả năng khắc phục lỗi
- D Cả A và B là phát biểu đúng

Câu 20 : Điều khiển liên kết logic LLC (Logical Link Control) là

- A Là một dẫn xuất HDLC được dùng trong các mạng LAN.
- B Sử dụng loại topo cơ bản là bus và ring
- C Cả hai topo đều dùng một môi trường chia sẻ \_bus hay ring\_ là nơi diễn ra tất cả các hoạt động truyền frame
- D A ,B và C đều đúng

## V. TÀI LIỆU THAM KHẢO

- [1]. Michael Duck, Peter Bishop, Richard Read. Data communication, addison –wesley 1996.
- [2]. Đỗ Trung Tá. Công nghệ ATM - giải pháp cho mạng viễn thông băng rộng 1998
- [3] Nguyễn hồng Sơn, Hoàng Đức Hải. Kỹ thuật truyền số liệu. Nhà xuất bản Lao động 2002.
- [4] William Stallings, Data and computer communications, Prentice Hall, 2004.



## CHƯƠNG 5

# XỬ LÝ SỐ LIỆU TRUYỀN

## I PHẦN GIỚI THIỆU

Chương này được trình bày thành các mục chính được sắp xếp như sau:

- ✓ Mã hóa số liệu mức vật lý
- ✓ Phát hiện lỗi và sửa sai
- ✓ Mật mã hóa số liệu
- ✓ Nén số liệu
- ✓ Kỹ thuật truyền số liệu trong mạng máy tính cục bộ

**Mục đích** : giúp sinh viên nhận thức được những kiến thức về số liệu được cung cấp từ máy tính hoặc các thiết bị đầu cuối số liệu thường ở dạng nhị phân đơn cực (unipolar) với các bit 0 và 1 được biểu diễn cùng mức điện áp âm hoặc dương. Tốc độ truyền dẫn của chúng được tính bằng số bit truyền trong một giây.

Các số liệu này khi truyền đi sẽ được biến đổi sang dạng tín hiệu sẽ theo các kỹ thuật mã hóa khác nhau. Các tín hiệu này được đặc trưng bằng sự thay đổi mức điện, tốc độ truyền của chúng vì thế được xác định bằng tốc độ của sự thay đổi này, còn được gọi là tốc độ điều chế và được tính bằng Baud.

**Mã hóa số liệu mức vật lý** giúp sinh viên hiểu được một số phương pháp mã hóa thông dụng, để so sánh các loại mã này người ta căn cứ vào các yếu tố như phổ tín hiệu, khả năng đồng bộ tín hiệu, khả năng phát hiện sai, khả năng chống nhiễu và giao thoa tín hiệu, độ phức tạp và khả thi. Phổ tần của tín hiệu sau khi mã hóa sẽ quyết định đến một số khía cạnh của việc truyền số liệu như độ rộng băng tần cần thiết, khả năng ghép nối với đường truyền liên quan đến tín hiệu có thành phần một chiều hay không, các loại mã phổ dụng hiện nay cũng như những đặc tính của chúng như : Mã lưỡng cực, Mã BNZS (Mã lưỡng cực với sự thay thế N số 0 ,) Mã lưỡng cực mật độ cao HDBN

**Phần phát hiện lỗi và sửa sai** cho ta thấy Khi dữ liệu được truyền giữa 2 DTE, các tín hiệu điện đại diện luồng bit truyền rất dễ bị thay đổi sai số đó do nhiều nguyên nhân : đường dây truyền, lưu lượng truyền, loại mã dùng, loại điều chế, loại thiết bị phát, thiết bị thu, Đặc biệt là do sự thâm nhập điện từ cảm ứng lên các đường dây từ các thiết bị điện gần đó. Để chống sai khi truyền số liệu thường có 2 cách :

- Dùng bộ giải mã có khả năng tự sửa sai
- Truyền lại một bộ phận của dữ liệu để thực hiện việc sửa sai, cách này gọi là ARQ – Automatic Repeat Request .

Phương pháp thông dụng nhất được dùng để phát hiện lỗi của bit trong truyền không đồng bộ và truyền đồng bộ hướng ký tự là phương pháp **parity bit**. Khi truyền đi một khối thông tin, mỗi ký tự được truyền đi sẽ được kiểm tra tính chẵn lẻ theo chiều ngang, đồng thời cả khối thông tin này cũng được kiểm tra tính chẵn lẻ theo chiều dọc. Như vậy cứ sau một số byte nhất định thì một byte kiểm tra chẵn lẻ cũng được gửi đi. byte chẵn lẻ này được tạo ra bằng cách kiểm tra tính chẵn lẻ của khối ký tự theo cột. Dựa vào các bit kiểm tra ngang và dọc ta xác định được tọa độ của bit sai và sửa được bit sai này, phương pháp này được gọi là phương pháp kiểm tra theo ma trận.

Ngoài ra phương pháp kiểm tra tín hiệu bằng mã vòng được thực hiện như sau : Tín hiệu cần phát đi trong khung gồm k bit sẽ được bên phát thêm vào n bit nữa để kiểm tra được gọi là Frame Check Sequence (FCS). Như vậy tín hiệu phát đi bao gồm k+n bit. Bên thu khi nhận được tín hiệu này sẽ đem chia cho một đa thức được gọi là đa thức sinh đã biết trước ( bên phát và bên thu đều cùng chọn đa thức này ). Nếu kết quả chia không dư coi như tín hiệu nhận được là đúng.

**Phần mật mã số liệu** giới thiệu cho sinh viên một cách khái quát đường truyền số liệu trong một số trường hợp cần phải được bảo mật, thí dụ như quốc phòng, ngân hàng .v.v..Như vậy ngoài các biện pháp xử lý số liệu cần thiết để truyền thành công và hiệu quả,số liệu còn được mật mã hóa bằng phương pháp nào đó, theo một khóa mã nào đó mà chỉ máy phát và máy thu mới biết được. Quá trình mật mã hóa và giải mật thường được thực hiện ở mức liên kết số liệu (Data link). Tuy nhiên cũng có những vi mạch cỡ lớn chuyên thực hiện mật mã hóa và giải mật số liệu. Các chip này cho phép người sử dụng thay đổi các giải thuật mật mã phức tạp với rất nhiều khóa khác nhau để lựa chọn. Ngày nay mật mã hóa mức vật lý cũng được quan tâm nhiều, đặc biệt là mật mã hóa theo đường công nghệ, một số phương pháp lợi dụng công nghệ cao để tiến hành mật mã nó, thám mã muốn biết bản gốc phải đạt được trình độ công nghệ tương đương mới có thể thực hiện được.

**Nén số liệu khi truyền** giúp chúng ta biết rằng nội dung thông tin truyền đi bao gồm dữ liệu gốc dưới dạng chuỗi ký tự có chiều dài cố định. Cho dù đây là trường hợp của nhiều ứng dụng truyền số liệu, vẫn còn có những trường hợp khác, trong đó dữ liệu được nén trước khi truyền đi, nén dữ liệu là một việc làm thiết yếu trong các dịch vụ truyền dẫn công cộng, ví dụ truyền qua mạng PSTN, vì trong các mạng các mạng như vậy việc tính cước dựa vào thời gian và cự ly truyền. .

Ví dụ chúng ta truyền dữ liệu qua mạng PSTN dùng tốc độ 4800 bps, thời gian truyền hết dữ liệu là 20 phút. Rõ ràng nếu dùng nén dữ liệu chúng ta có thể giảm một nửa số lượng dữ liệu truyền, và có thể tiết kiệm 50% giá tiền. Điều này tương đương với việc dùng tốc độ truyền 9600 bps nhưng không nén .

Trong thực tế chúng ta có thể dùng một loạt các giải thuật nén khác nhau, mỗi giải thuật sẽ phù hợp với một loại dữ liệu. Vài modem thông minh sẽ cung cấp đặc trưng nén thích nghi tự động thực hiện các giải thuật nén phù hợp với loại dữ liệu đang được truyền

**Phần kỹ thuật truyền số liệu qua mạng máy tính cục bộ** tạo cho sinh viên nhận thức được các mạng số liệu cục bộ thường được gọi đơn giản là mạng cục bộ và gọi tắt là LAN. Chúng thường được dùng để liên kết các đầu cuối thông tin phân bố trong một tòa nhà hay một cụm công sở nào đó. Thí dụ có thể dùng LAN liên kết các máy trạm phân bố ở các văn phòng trong một cao ốc hay trong khuôn viên của trường đại học, cũng có thể liên kết các trang thiết bị mà nền tảng cấu tạo của chúng là máy tính phân bố xung quanh một nhà máy hay một bệnh viện. Vì tất cả các thiết bị đều được lắp đặt trong một phạm vi hẹp, nên các LAN thường được xây dựng và quản lý bởi một tổ chức nào đó. Chính vì lý do này mà các LAN được xem là các mạng dữ liệu tư nhân, điểm khác biệt chủ yếu giữa một đường truyền thông tin được thiết lập bằng LAN và một cầu nối được thực hiện thông qua mạng số liệu công cộng là một LAN thường cho tốc độ truyền số liệu nhanh hơn do đặc trưng phân cách về mặt địa lý và cự ly ngắn. Trong ngữ cảnh của mô hình tham chiếu OSI thì khác biệt này chỉ tự biểu lộ tại các lớp phụ thuộc mạng. Trong nhiều trường hợp các lớp giao thức cấp cao hơn trong mô hình tham chiếu giống nhau trong cả LAN và mạng số liệu công cộng. Có hai loại LAN hoàn toàn khác nhau : LAN nối dây ( ) và LAN không dây (wireless LAN) như bao hàm trong tên của từng loại , LAN nối dây dùng các dây nối cố định thực như cáp xoắn, cáp đồng trục để làm môi trường truyền dẫn trong khi đó các LAN không dây dùng sóng vô tuyến hay sóng ánh sáng để làm môi trường truyền dẫn, cách tiếp cận với hai loại là khác nhau

**Yêu cầu** : Mỗi sinh viên khi đọc hiểu chương này phải tự mình đánh giá kiến thức của mình theo các vấn đề chính sau :

- ✓ Mã hóa số liệu mức vật lý là thế nào
- ✓ Nguyên nhân lỗi khi truyền số liệu trên đường truyền các phương pháp phát hiện lỗi và khắc phục
- ✓ Mật mã hóa số liệu mục đích và biện pháp tiến hành
- ✓ Nén số liệu mục đích và biện pháp tiến hành
- ✓ Mạng cục bộ phân loại và kỹ thuật truyền số liệu trên mạng cục bộ

## II. NỘI DUNG

### 5.1. MÃ HÓA SỐ LIỆU MỨC VẬT LÝ

Số liệu cung cấp từ máy tính hoặc các thiết bị đầu cuối số liệu thường ở dạng nhị phân đơn cực (unipolar) với các bit 0 và 1 được biểu diễn cùng mức điện áp âm hoặc dương. Tốc độ truyền dẫn của chúng được tính bằng số bit truyền trong một giây.

Các số liệu này khi truyền đi sẽ được biến đổi sang dạng tín hiệu sẽ theo các kỹ thuật mã hóa khác nhau. Các tín hiệu này được đặc trưng bằng sự thay đổi mức điện, tốc độ truyền của chúng vì thế được xác định bằng tốc độ của sự thay đổi này, còn được gọi là tốc độ điều chế và được tính bằng Baud.

Các phương pháp mã hóa thông dụng bao gồm :

- ✓ Mã hóa NRZ
- ✓ Mã lưỡng cực
- ✓ Mã Miller
- ✓ Mã nhị phân đa mức

Để so sánh các loại mã này người ta căn cứ vào các yếu tố như phổ tín hiệu, khả năng đồng bộ tín hiệu, khả năng phát hiện sai, khả năng chống nhiễu và giao thoa tín hiệu, độ phức tạp và khả thi. Phổ tần của tín hiệu sau khi mã hóa sẽ quyết định đến một số khía cạnh của việc truyền số liệu như độ rộng băng tần cần thiết, khả năng ghép nối với đường truyền liên quan đến tín hiệu có thành phần một chiều hay không, nhiều hay ít. Nếu tín hiệu không có thành phần một chiều thì sẽ có thể ghép bằng biến áp, nhờ đó cách ly đường truyền bên ngoài với máy thu phát bên trong, giảm sự giao thoa do ảnh hưởng của dòng một chiều. Khả năng đồng bộ tín hiệu liên quan đến đặc tính chuyển trạng thái của tín hiệu được mã hóa giúp xác định thời điểm bắt đầu và kết thúc của mỗi bit chính xác và thuận lợi hơn. Tùy theo phương pháp mã hóa có thể cung cấp khả năng phát hiện sai đơn giản. ta xem xét một số loại mã để làm thí dụ như sau

#### 5.1.1. Một số thí dụ

##### 5.1.1.1. Mã lưỡng cực

Phương pháp này thực hiện việc chuyển đổi '0' của tín hiệu nhị phân sang xung của mức '0' và '1' của tín hiệu nhị phân thành xung của 2 mức  $+A$  và  $-A$ . Đặc tính của loại mã này là không tồn tại thành phần một chiều và xử dụng luân phiên  $+A$ ,  $-A$  để có thể phát hiện lỗi. Nhược điểm của loại mã này là không có chức năng khử các mã 0 liên tục, đầu thu có nhiều khó khăn trong việc tách riêng tín hiệu thời gian. Để giải quyết vấn đề này một loại mã không có độ dài nhất định được chuyển sang các mẫu đặc biệt dùng một mã lưỡng cực mật độ cao ( như BNZS, HDBN)

### 5.1.1.2. Mã BNZS (Mã lưỡng cực với sự thay thế N số 0)

Phương pháp mã hoá này thực hiện việc chuyển đổi N số '0' liên tục của mã thành N số các mã đặc biệt có xung vi phạm quy tắc lưỡng cực. Về mặt thu nhận tin, sẽ tách các mã vi phạm lưỡng cực sau đó chuyển chúng thành số '0' để nhận được mã gốc. Các mã BNZS gồm các loại sau:

**Mã B6ZS** là các mã nhận được do chuyển đổi 6 chữ số 0 liên tục thành các mẫu OVBOVB. Các mã này được dùng bởi AT & T coi như tiêu chuẩn giao tiếp của hệ thống chuẩn mà ITU-T khuyến nghị cho việc báo hiệu ghép kênh cấp 2 (luồng 6,312 Mbps).

Ký hiệu

- ✓ B : xung lưỡng cực thông thường (cực thay đổi)
- ✓ V : xung vi phạm
- ✓ O : xung mức 0

### Mã B3ZS

Với mã này, nếu số các xung ở giữa 3 số 0 liên tục và xung V ngay trước, các mã này được chuyển đổi thành BOV và nếu lẻ nó được chuyển đổi thành OOV. Tại Bắc Mỹ chúng được sử dụng ở hệ thống 44,736 Mbps

### Mã B8ZS

Đó là mã nhận được bởi chuyển đổi 8 số 0 liên tục thành mẫu OOVBOVB. Chúng được dùng ở hệ thống 1,544 Mbps của Bắc Mỹ

### 5.1.1.3. Mã lưỡng cực mật độ cao HDBN

Đây là phương pháp chuyển đổi các mã số thành các xeri xung vi phạm lưỡng cực (V: Violate) tại bit cuối cùng số (N+1) của các mã số 0 liên tục. Để bộ giải mã loại bỏ được thành phần 1 chiều có thể được gây ra bởi các xung không liên tục thì số xung B giữa xung v và xung đi sau nó phải là số chẵn. do sự phân cực của xung V luôn thay đổi nên các yếu tố một chiều bị triệt tiêu. Các dạng đặc biệt hiện có gồm BOO...V hoặc OOO...V ở đây vị trí bit đầu tiên được dùng để biến số xung B giữa các xung V thành số lẻ vị trí bit cuối cùng phải luôn luôn là V. Tất cả các vị trí còn lại phải là O. Thí dụ về mã lưỡng cực mật độ cao như sau:

- HDB2
- HDB3

## 5.2. PHÁT HIỆN LỖI VÀ SỬA SAI.

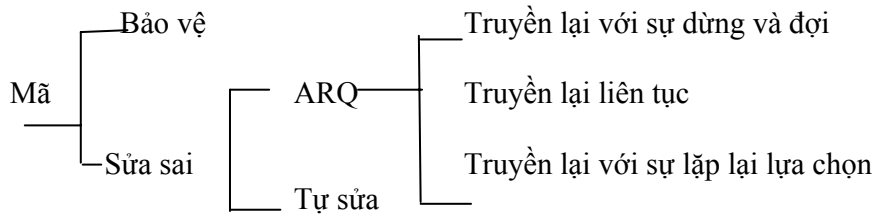
### 5.2.1. Tổng quan

Khi dữ liệu được truyền giữa 2 DTE, các tín hiệu điện đại diện luồng bit truyền rất dễ bị thay đổi sai số đó do nhiều nguyên nhân: đường dây truyền, lưu lượng truyền, loại mã dùng, loại điều chế, loại thiết bị phát, thiết bị thu, Đặc biệt là do sự thâm nhập điện từ cảm ứng lên các đường dây từ các thiết bị điện gần đó, Nếu các đường dây tồn tại trong một môi trường xuyên nhiễu thì dù như mạng điện thoại công cộng. Điều này có nghĩa là các tín hiệu đại diện cho bit 1 bị đảo thu dịch ra như bit nhị phân 0 và ngược lại. Để xác suất thông tin thu được bởi DTE đích giống thông tin đã truyền đạt được giá trị cao, cần phải có một vài biện pháp để nơi thu có khả năng nhận biết thông tin thu được có chứa lỗi hay không, nếu có lỗi sẽ có một cơ cấu thích hợp để thu về bản copy chính xác của thông tin.

Để chống sai khi truyền số liệu thường có 2 cách:

- Dùng bộ giải mã có khả năng tự sửa sai
- Truyền lại một bộ phận của dữ liệu để thực hiện việc sửa sai, cách này gọi là ARQ – Automatic Repeat Request .

Mô hình minh họa việc bảo vệ và sửa sai như sau :



### 5.2.2. Phương pháp kiểm tra chẵn lẻ theo ký tự ( parity bit )

Phương pháp thông dụng nhất được dùng để phát hiện lỗi của bit trong truyền không đồng bộ và truyền đồng bộ hướng ký tự là phương pháp **parity bit**. Với cách này máy phát sẽ thêm vào mỗi ký tự truyền một bit kiểm tra **parity** đã được tính toán trước khi truyền. Khi nhận được thông tin truyền, máy thu sẽ thực hiện các thao tác tính toán trên các ký tự thu được , và so sánh với bit parity thu được. Nếu chúng bằng nhau, được giả sử là không có lỗi, ở đây ta dùng từ giả sử, bởi vì cách này có thể không phát hiện được lỗi trong khi lỗi vẫn tồn tại trong dữ liệu. Nhưng nếu chúng khác nhau thì chắc chắn một lỗi xảy ra .

Để tính toán parity bit cho một ký tự, số các bit trong mã ký tự được cộng module 2 với nhau và parity bit được chọn sao cho tổng số các bit 1 bao gồm cả parity bit là chẵn (even parity) hoặc là lẻ (odd parity)

Trong bộ mã ASCII mỗi ký tự có 7 bit và một bit kiểm tra

Với kiểm tra chẵn giá trị của bit kiểm tra là 0 nếu số lượng các bit có giá trị 1 trong 7 bit là chẵn và có giá trị 1 trong trường hợp ngược lại.

Với kiểm tra lẻ thì ngược lại. Thông thường người ta sử dụng kiểm tra chẵn và bit kiểm tra gọi là P. Giá trị kiểm tra đó cho phép ở đầu thu phát hiện những sai sót đơn giản

Thí dụ	Kí tự	Mã ASCII	Từ mã phát đi	Bit kiểm tra P
	A	1000001	10000010	0
	E	1010001	10100011	1

Phương pháp parity bit chỉ phát hiện các lỗi đơn bit (số lượng bit lỗi là số lẻ )và không thể phát hiện các lỗi 2 bit (hay số bit lỗi là một số chẵn)

### 5.2.3. Phương pháp kiểm tra theo ma trận

Khi truyền đi một khối thông tin, mỗi ký tự được truyền đi sẽ được kiểm tra tính chẵn lẻ theo chiều ngang, đồng thời cả khối thông tin này cũng được kiểm tra tính chẵn lẻ theo chiều dọc. Như vậy cứ sau một số byte nhất định thì một byte kiểm tra chẵn lẻ cũng được gửi đi. byte chẵn lẻ này được tạo ra bằng cách kiểm tra tính chẵn lẻ của khối ký tự theo cột. Dựa vào các bit kiểm tra ngang và dọc ta xác định được toạ độ của bit sai và sửa được bit sai này. Một Frame coi như một khối ký tự sắp xếp có 2 chiều. mỗi ký tự có bit kiểm tra chẵn lẻ P. Nếu ta sắp xếp các bit của ký tự đúng vị trí tương ứng từ trên xuống thì ta có một khối các ký tự

Tính theo chiều ngang, giá trị bit chẵn lẻ P của dòng thứ i sẽ là :

$$R_j = b_{1j} + b_{2j} + \dots + b_{nj} \quad \text{đây là phép cộng modun 2}$$

Với  $R_j$ : bit kiểm tra thứ tự thứ  $j$

$b_{ij}$ : bit thứ  $i$  của ký tự thứ  $j$

$n$ : số lượng bit trong một ký tự

Nếu tính theo chiều dọc ta có:

$$C_i = b_{i1} + b_{i2} + b_{i3} + \dots + b_{im}$$

Với  $C_i$ : bit kiểm tra cột thứ  $i$

$m$ : số lượng ký tự trong một Frame.

Chúng ta có thể thấy rằng mặc dù các lỗi 2 bit trong một ký tự sẽ thoát khỏi kiểm tra parity theo hàng, nhưng chúng sẽ bị phát hiện bởi kiểm tra parity theo cột tương ứng. Dĩ nhiên điều này là đúng chỉ khi không có lỗi 2 bit xảy ra trong cùng một cột tại cùng thời điểm. Rõ ràng xác suất xảy ra trường hợp này nhỏ hơn nhiều so với xác suất xảy ra lỗi 2 bit trong một ký tự. Việc dùng kiểm tra theo ma trận cải thiện đáng kể các đặc trưng phát hiện lỗi của kiểm tra chẵn lẻ.

Tuy nhiên phương pháp này cũng không hoàn toàn hiệu quả. Giả sử bit thứ nhất và bit thứ 3 của ký tự thứ nhất bị sai kiểm tra hàng sẽ không bị sai, nhưng kiểm tra chẵn lẻ của cột sẽ phát hiện bit thứ nhất và thứ 3 bị sai, ta biết sự truyền bị sai nhưng không biết sai ở vị trí nào. Bây giờ ta lại giả thiết rằng bit thứ nhất và bit thứ 3 của ký tự thứ 5 cũng bị sai đồng thời với bit thứ nhất và bit thứ 3 của ký tự thứ nhất, lúc đó ta không phát hiện được cột bị sai, kết quả thu được bị sai nhưng ta không phát hiện được.

#### 5.2.4. Phương pháp mã dư thừa CRC

Một từ mã được viết dưới dạng một đa thức

$$C(x) = (C_{n-1} X^{n-1} + C_{n-2} X^{n-2} + \dots + C_1 X + C_0)$$

Phương pháp kiểm tra tín hiệu bằng mã vòng được thực hiện như sau:

Tín hiệu cần phát đi trong khung gồm  $k$  bit sẽ được bên phát thêm vào  $n$  bit nữa để kiểm tra được gọi là Frame Check Sequence (FCS). Như vậy tín hiệu phát đi bao gồm  $k+n$  bit. Bên thu khi nhận được tín hiệu này sẽ đem chia cho một đa thức được gọi là đa thức sinh đã biết trước (bên phát và bên thu đều cùng chọn đa thức này). Nếu kết quả chia không dư coi như tín hiệu nhận được là đúng.

Vấn đề được đặt ra là  $n$  bit thêm vào sẽ được xác định như thế nào khi đã biết khung tin cần truyền đi, biết đa thức sinh đã được chọn?

$n$  bit thêm vào đó được gọi là CRC (Cyclic Redundancy Check). Phương pháp tạo ra CRC bao gồm việc dịch thông báo sang trái  $c$  bit ( $c$  chính là bậc của đa thức đã chọn trước) sau đó thực hiện phép chia cho đa thức được chọn này. Kết quả dư lại của phép chia chính là CRC. Bên thu sau khi nhận được thông báo cũng đem chia cho hàm biết trước như bên phát. Nếu kết quả bằng 0, phép truyền không sai số.

Tính FCS gồm 4 bước:

Bước 1 chuyển thông báo nhị phân thành đa thức  $M(x)$ . Chọn hàm cho trước  $G(x)$  có bậc  $c$ ,

$$G(x) = x^c + 1 \quad (c \text{ chính là độ dài của CRC})$$

Bước 2: Nhân  $M(x)$  với  $X^c$

Bước 3 Thực hiện phép tính  $M(x).X^c/G(x)$  ta được phần nguyên và số dư:

$$Q(x) + R(x)/G(x)$$

R(x) chính là CRC

Bước 4 : Thành lập FCS chính là thông báo cần truyền đi

$$FCS = X^c.M(x) + R(x)$$

Thí dụ : cần truyền thông tin 110101

1) Tạo  $M(x) = X^5 + X^4 + X^2 + 1$

Chọn  $c=3 \rightarrow G(x) = X^3 + 1$

2) Tính  $X^3 \cdot M(x)/G(x) = Q(x) + R(x)/G(x)$

$$\begin{array}{r}
 X^8 + X^7 + X^5 + X^3 \\
 X^8 \phantom{+ X^7} + X^5 \\
 \phantom{X^8 +} X^7 + X^3 \\
 \phantom{X^8 + X^7} X^7 + X^4 \\
 \phantom{X^8 + X^7 + X^3} X^4 + X \\
 \phantom{X^8 + X^7 + X^3 + X^4} X^3 + X \\
 \phantom{X^8 + X^7 + X^3 + X^4 + X} X^3 + 1 \\
 \phantom{X^8 + X^7 + X^3 + X^4 + X + X^3} X + 1
 \end{array}
 \left| \begin{array}{l}
 X^3 + 1 \\
 \hline
 X^5 + X^4 + X + 1
 \end{array} \right.$$

Vậy  $R(x) = X + 1$

$$Q(x) = X^5 + X^4 + X + 1$$

$$FCS = X^c.M(x) + R(x) = X^8 + X^7 + X^5 + X^3 + X + 1$$

Thông tin cần truyền là

1 1 0 1 0 1 0 1 1

Thu và kiểm tra CRC

Để kiểm tra sai số khi truyền, bộ phận thu đem khối thông tin thu được chia cho G(x) theo modul 2 nếu phần dư còn lại là 0 mã nhận được là đúng, nếu phần dư khác 0 mã nhận được là sai .

Kiểm tra CRC:

Ta có hàm phát đi phát đi :  $FCS = X^c.M(x) + R(x)$

và  $X^c.M(x)/G(x) = Q(x) + R(x)/G(x)$

Tại đầu thu ta thu được : FCS đem giá trị thu được này chia cho Hàm sinh mã G(x) ta có :

$$\begin{aligned}
 FCS/G(x) &= \frac{X^c.M(x) + R(x)}{G(x)} \\
 &= \frac{X^c.M(x)}{G(x)} + \frac{R(x)}{G(x)} \\
 &= Q(x) + \frac{R(x)}{G(x)} + \frac{R(x)}{G(x)} \\
 &= Q(x) + \frac{R(x)}{G(x)} (1+1)_2
 \end{aligned}$$

Mà  $(1+1)_2 = 0 \rightarrow FCS/G(x) = Q(x)$

Phần dư bằng 0

Thí dụ :

Thông tin đã truyền đi là :

1 1 0 1 0 1 0 1 1

Thông tin nhận được là :

1 1 0 1 0 1 0 1 1

Điều này có nghĩa là truyền đúng tức là  $R(x)$  phải bằng 0

Kiểm tra CRC như sau :

Chuyển thông tin nhận được thành đa thức :

$$110101011 \longrightarrow X^8 + X^7 + X^5 + X^3 + X + 1$$

Đa thức sinh mà cả bên thu và bên phát đều đã biết  $G(x) = X^3 + 1$

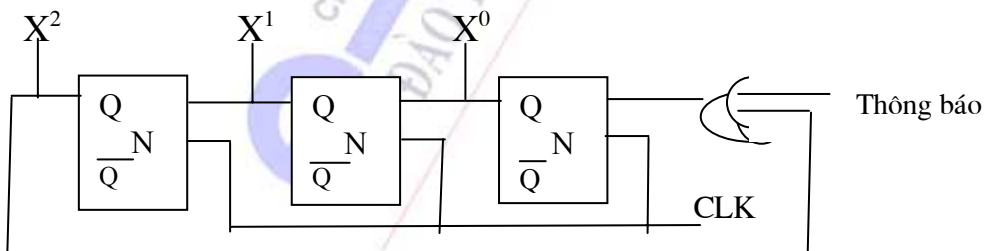
Đem đa thức nhận được chia cho đa thức  $G(x)$  chắc chắn phần dư sẽ bằng 0

Thực hiện phép chia như sau :

$$\begin{array}{r}
 X^8 + X^7 + X^5 + X^3 + X + 1 \\
 \underline{X^8} \qquad \qquad \underline{X^5} \\
 X^7 + \qquad \qquad X^3 \\
 \underline{X^7 + X^4} \\
 X^4 + X^3 + X \\
 \underline{X^4} \qquad \qquad + X \\
 X^3 \qquad \qquad + 1 \\
 \underline{X^3} \qquad \qquad + 1 \\
 0 = R(x)
 \end{array}$$

### Mạch tạo CRC

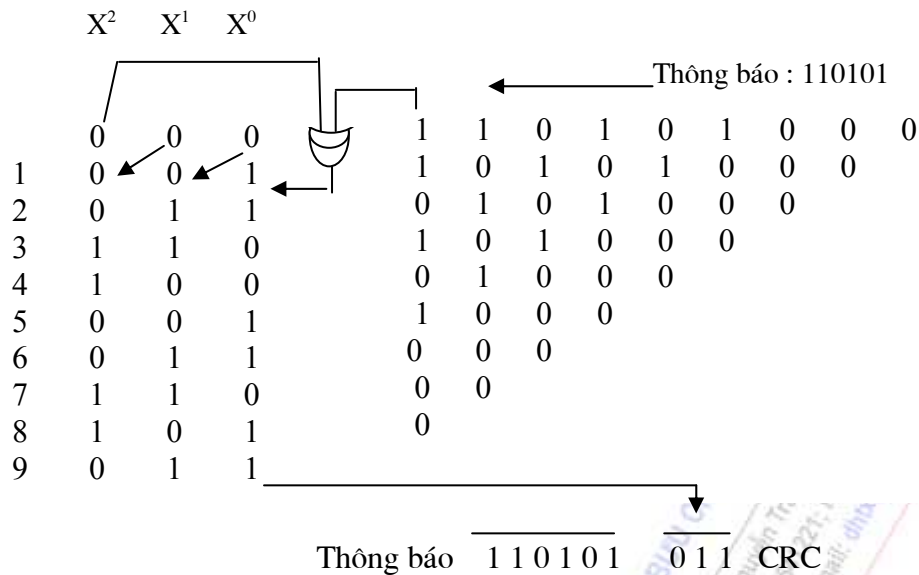
Để tạo mã CRC có thể dùng phần mềm để tính CRC cho từng gói dữ liệu, hoặc tính toán sẵn lưu vào bảng giá trị CRC cho 256 byte sau đó khi tính CRC cho từng byte thì tra bảng. Tuy nhiên trong thực tế để nhanh và giảm thời gian hoạt động của bộ vi xử lý người ta thường dùng phần cứng để tạo CRC và kiểm tra. Người ta có thể tạo mã CRC dài 12 bit, 16 bit, 32 bit. Mạch điện sẽ bao gồm các bộ ghi dịch và các bộ cộng modul 2, số lượng cột của bộ ghi dịch phụ thuộc vào giá trị C đã chọn của hàm sinh  $G(x)$



Hình 5.1. Mạch tạo CRC dùng ghi dịch với  $G(x) = X^3 + 1$

Thanh ghi





### 5.3. MẬT MÃ HOA SỐ LIỆU

#### 5.3.1. Khái quát

Đường truyền số liệu trong một số trường hợp cần phải được bảo mật, thí dụ như quốc phòng, ngân hàng .v.v..Như vậy ngoài các biện pháp xử lý số liệu cần thiết để truyền thành công và hiệu quả, số liệu còn được mật mã hóa bằng phương pháp nào đó, theo một khóa mã nào đó mà chỉ máy phát và máy thu mới biết được.

Quá trình mật mã hóa và giải mật thường được thực hiện ở mức liên kết số liệu (Data link). Tuy nhiên cũng có những vi mạch cỡ lớn chuyên thực hiện mật mã hóa và giải mật số liệu. Các chip này cho phép người sử dụng thay đổi các giải thuật mật mã phức tạp với rất nhiều khóa khác nhau để lựa chọn. Ngày nay mật mã hóa mức vật lý cũng được quan tâm nhiều, đặc biệt là mật mã hóa theo đường công nghệ, một số phương pháp lợi dụng công nghệ cao để tiến hành mật mã nó, thám mã muốn biết bản gốc phải đạt được trình độ công nghệ tương đương mới có thể thực hiện được.

#### 5.3.2. Mật mã hóa cổ điển

Bản gốc sẽ được mã hóa bằng một khóa được xác định trước để tạo ra một bản mã. Bản mã chính là bản được truyền lên kênh. Khi thâm nhập vào kênh, đối phương có thể thu trộm được bản mã nhưng vì không biết khóa mã nên khó tìm ra được bản gốc.

Về mặt toán học có thể mô phỏng mật mã cổ điển như sau :

Một hệ thống mã là một tập có 5 thành phần (P,C,K,E,D) trong đó :

P là tập hợp hữu hạn các bản gốc có thể

C là tập hợp hữu hạn các mã gốc có thể

K là tập hợp khóa có thể Đối với mỗi  $k \in K$  có một luật mật mã  $e_k : P \rightarrow C$ ;  $e_k \in E$  và một luật giải mã tương ứng  $d_k : C \rightarrow P$ ,  $d_k \in D$ . Mỗi  $e_k$  và  $d_k$  là những ánh xạ sao cho  $d_k(e_k(x))=x \forall x \in P$

Giả sử thông tin gốc cần truyền là một chuỗi  $x_1, x_2, x_3, x_4, \dots, x_n$  với  $n$  là một số nguyên lớn hơn hoặc bằng 1. Mỗi ký hiệu  $x_i$  ( $1 \leq i \leq n$ ) được mật mã bằng luật  $e_k$  với khóa  $K$  đã thống nhất với bên thu. Nơi phát sẽ xác định các  $y$  theo  $y = e_k(x_i)$  và bản mã sẽ phát lên kênh là  $y = y_1, y_2, y_3, y_4, \dots, y_n$ . ở phía thu hợp lệ, sẽ tìm ra bản gốc bằng cách dùng ánh xạ  $d_k(y_i)=x_i$ , chú ý  $e_k$  và  $d_k$  phải là các ánh xạ 1-1, nghĩa là với  $x_1 \neq x_2$  thì  $y_1 \neq y_2$ .

Có nhiều phương pháp mật mã cổ điển sau đây chúng ta xét một phương pháp mã dịch vòng. Phương pháp này có cơ sở là phép toán module. Để minh họa ta xét việc mật mã hóa trên bộ chữ cái tiếng Anh gồm 26 chữ cái. Dùng phép module 26 như sau :

$$e_K(x) = x + K \text{ module } 26$$

$$d_K(x) = x - K \text{ module } 26$$

Bảng 5.1. Sự tương ứng của các chữ cái và các số theo module 26 như sau

A	B	C	D	E	F	G	H	I	J	K	L	M
0	1	2	3	4	5	6	7	8	9	10	11	12
N	O	P	Q	R	S	T	U	V	W	X	Y	Z
13	14	15	16	17	18	19	20	21	22	23	24	25

Thí dụ

Giả sử khóa mã dịch vòng này là 9 và bản gốc là :

Gonewththewind

Tiến hành mật mã như sau :

Trước hết chúng ta biến đổi bản gốc thành chuỗi các số nguyên theo phép lấy tương ứng trên bảng 5.1 ta được :

6 14 13 4 22 8 19 7  
19 7 4 22 8 13 3

Sau đó cộng thêm 9 vào mỗi giá trị rồi module 26 ta được :

15 23 22 13 5 17 2 16  
2 16 13 5 17 22 12

Từ chuỗi các giá trị trên lấy các giá trị tương ứng trong bảng 5.1 ta được bản mã sẽ truyền đi là :

pxwnfrcqcnfrwm

khi thu được bản mã này, máy thu sẽ tiến hành biến đổi thành dãy các giá trị tương ứng trong bảng 5.1. Lấy giá trị trừ bớt đi 9 rồi module 26, đổi giá trị của kết quả thành ký tự cuối cùng sẽ được bản gốc

### 5.3.3. Mật mã khóa công khai

Một trong những phương pháp mật mã hóa hiện đại là mật mã khóa công khai. Phương pháp mật mã này ứng dụng tính chất đặc biệt của các **hàm bất sập một chiều** để tăng độ khó và gây cản trở hoạt động của thám mã. Hệ mật mã khóa công khai dựa trên logarit rời rạc được dùng khá phổ biến và được gọi là hệ mật mã Elgamal. Để minh họa hệ mật mã Elgamal sau đây sẽ trình bày một các hình thức các bước. Trước hết bản gốc  $x$  sẽ được đánh dấu bằng cách nhân với  $\beta^k$  để tạo ra  $y_2$ . Giá trị  $\alpha^k$  cũng được gửi đi như một phần của bản mã nơi thu hợp lệ biết được  $a$  sẽ suy diễn ra được  $\beta^k$  từ  $\alpha^k$  sau đó sẽ chia  $y_2$  cho  $\beta^k$  để được  $x$

Thí dụ cho  $p = 2579$ , cho  $\alpha = 2$ ,  $a = 765$ . khi đó  $\beta = 2^{765} \text{ mod } 2579 = 949$

Giả sử muốn gửi bản tin  $x=1299$  chọn số ngẫu nhiên  $k=853$

$$y_1 = 2^{853} \text{ mod } 2579 = 435$$

$$y_2 = 1299 \cdot 949^{853} \text{ mod } 2579 = 2396$$

Ở đầu thu khi nhận được bản mã  $y = (435,2396)$  sẽ tiến hành tính ra bản gốc  
 $x = 2396 \cdot (435^{765})^{-1} \bmod 2579 = 1299$

## 5.4. NÉN SỐ LIỆU

### 5.4.1. Khái quát

Chúng ta vẫn giả thiết rằng nội dung thông tin truyền đi bao gồm dữ liệu gốc dưới dạng chuỗi ký tự có chiều dài cố định. Cho dù đây là trường hợp của nhiều ứng dụng truyền số liệu, vẫn còn có những trường hợp khác, trong đó dữ liệu được nén trước khi truyền đi, nén dữ liệu là một việc làm thiết yếu trong các dịch vụ truyền dẫn công cộng, ví dụ truyền qua mạng PSTN, vì trong các mạng các mạng như vậy việc tính cước dựa vào thời gian và cự ly truyền.

Ví dụ chúng ta truyền dữ liệu qua mạng PSTN dùng tốc độ 4800 bps, thời gian truyền hết dữ liệu là 20 phút. Rõ ràng nếu dùng nén dữ liệu chúng ta có thể giảm một nửa số lượng dữ liệu truyền, và có thể tiết kiệm 50% giá tiền. Điều này tương đương với việc dùng tốc độ truyền 9600 bps nhưng không nén.

Trong thực tế chúng ta có thể dùng một loạt các giải thuật nén khác nhau, mỗi giải thuật sẽ phù hợp với một loại dữ liệu. Vài modem thông minh sẽ cung cấp đặc trưng nén thích nghi tự động thực hiện các giải thuật nén phù hợp với loại dữ liệu đang được truyền

### 5.4.2. Nén nhờ đơn giản mã cho các chữ số (Packed decimal)

Khi các frame chỉ bao gồm các ký tự số học đang được truyền, chúng ta có thể tiết kiệm đáng kể bằng cách giảm số bit trên mỗi ký tự từ 7 xuống 4 thông qua mã BCD, thay cho mã ASCII.

### 5.4.3. Nén theo mã hóa quan hệ.

Một phương pháp khác được sử dụng khi truyền dữ liệu số học kế tiếp chỉ khác nhau phần nhỏ về giá trị là chỉ gửi lượng khác nhau giữa các giá trị này cùng với một giá trị tham khảo. Điều này được gọi là mã hóa quan hệ và nó có thể đem lại hiệu quả đặc biệt trong các ứng dụng ghi nhận dữ liệu.

Thí dụ nếu giám sát từ xa mực nước của dòng sông thường đọc mức nước theo các khoảng thời gian định trước. để tối thiểu thời gian cần truyền thay vì truyền giá trị chỉ mực nước tuyệt đối, chúng ta chỉ cần truyền đi các giá trị khác nhau.

### 5.4.4. Nén bằng cách bỏ bớt các ký tự giống nhau.

Thông thường khi các frame gồm các ký tự có thể in đang được truyền thường xuất hiện chuỗi lặp lại các ký tự giống nhau. Thiết bị điều khiển tại máy phát sẽ quét nội dung của frame trước khi truyền nếu gặp một chuỗi ký tự liên tiếp giống nhau thì chúng sẽ được thay thế bởi tuần tự số và ký tự.

### 5.4.5. Nén theo mã hóa thống kê

không phải tất cả các ký tự trong một frame truyền đều có cùng một tần suất xuất hiện Các ký tự nào có tần suất xuất hiện lớn thì được mã hóa với số lượng bit ít hơn các ký tự có tần suất xuất hiện thấp. Do đó số bit trên mỗi ký tự thay đổi nên chúng ta phải dùng phương pháp truyền đồng bộ thiên hướng bit.

## 5.5. KỸ THUẬT TRUYỀN SỐ LIỆU TRONG MẠNG MÁY TÍNH CỤC BỘ

### 5.5.1. Tổng quan

Các mạng số liệu cục bộ thường được gọi đơn giản là mạng cục bộ và gọi tắt là LAN. Chúng thường được dùng để liên kết các đầu cuối thông tin phân bố trong một tòa nhà hay một cụm công sở nào đó. Thí dụ có thể dùng LAN liên kết các máy trạm phân bố ở các văn phòng trong một cao

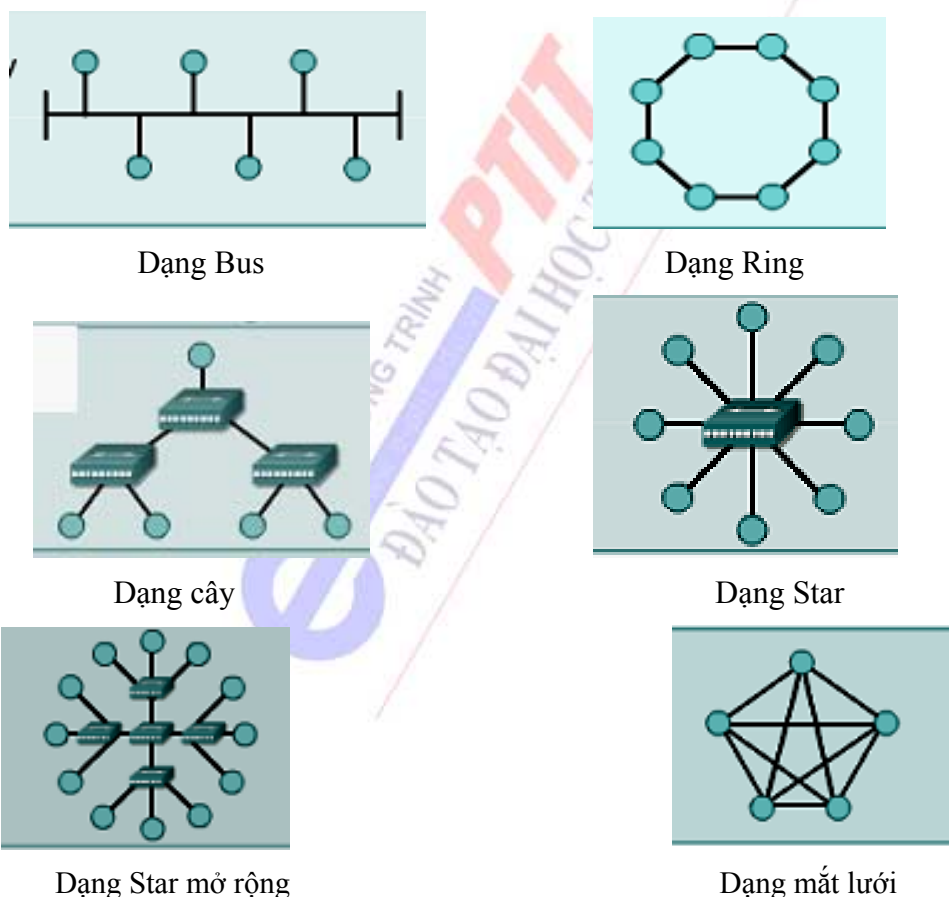
ốc hay trong khuôn viên của trường đại học, cũng có thể liên kết các trang thiết bị mà nền tảng cấu tạo của chúng là máy tính phân bố xung quanh một nhà máy hay một bệnh viện. Vì tất cả các thiết bị đều được lắp đặt trong một phạm vi hẹp nên các LAN thường được xây dựng và quản lý bởi một tổ chức nào đó. Chính vì lý do này mà các LAN được xem là các mạng dữ liệu tư nhân, điểm khác biệt chủ yếu giữa một đường truyền thông tin được thiết lập bằng LAN và một cầu nối được thực hiện thông qua mạng số liệu công cộng là một LAN thường cho tốc độ truyền số liệu nhanh hơn do đặc trưng phân cách về mặt địa lý và cự ly ngắn. Trong ngữ cảnh của mô hình tham chiếu OSI thì khác biệt này chỉ tự biểu lộ tại các lớp phụ thuộc mạng. Trong nhiều trường hợp các lớp giao thức cấp cao hơn trong mô hình tham chiếu giống nhau trong cả LAN và mạng số liệu công cộng. Có hai loại LAN hoàn toàn khác nhau : LAN nối dây () và LAN không dây (wireless LAN) như bao hàm trong tên của từng loại , LAN nối dây dùng các dây nối cố định thực như cáp xoắn, cáp đồng trục để làm môi trường truyền dẫn trong khi đó các LAN không dây dùng sóng vô tuyến hay sóng ánh sáng để làm môi trường truyền dẫn, cách tiếp cận với hai loại là khác nhau.

### 5.5.2. Mạng LAN nối dây

Trước khi nghiên cứu cấu trúc và hoạt động của các kiểu LAN nối dây ta cần chú ý đến các yếu tố cần chọn lựa trong xây dựng LAN

#### 5.5.2.1. Topo.

Hầu hết các mạng diện rộng WAN thí dụ như mạng điện thoại công cộng PSTN ( public switching telephone network ), dùng topo dạng lưới, tuy nhiên do đặc thù phạm vi vật lý giới hạn của các thuê bao (DTE ) trên LAN nên cho phép dùng các topo đơn giản hơn. Có 4 topo thông dụng là Star, Bus, Ring, Tree Hình 5.1.



Hình 5.1. Các topo thông dụng

Tổng đài PABX là một dạng Star Topo. Một cầu nối được thiết lập xuyên qua một tổng đài PABX Analog truyền thống bằng nhiều phương pháp giống với một cầu nối được thực hiện qua mạng PSTN Analog, trong đó tất cả các con đường xuyên qua mạng đều được thiết kế chỉ để mang tín hiệu thoại có băng thông giới hạn. Do đó muốn truyền số liệu phải dùng các modem, tuy nhiên hầu hết các PABX hiện đại dùng kỹ thuật chuyển mạch số và do đó cũng được gọi là tổng đài số cá nhân PDX (Private Digital eXchange). Với sự xuất hiện các IC giá rẻ thực hiện các chức năng chuyển đổi analog digital và ngược lại, làm cho việc mở rộng chế độ làm việc digital thuê bao nhanh chóng trở thành hiện thực. Điều này có nghĩa những đường chuyển mạch 64 Kbps thường được dùng cho điện thoại số sẽ luôn có sẵn tại mỗi kết cuối thuê bao, do đó có thể được dùng cho cả thoại và số liệu. Tuy nhiên ứng dụng chủ yếu của PDX là cung cấp một đường truyền dẫn chuyển mạch cho phiên thông tin cục bộ giữa các đầu cuối tích hợp thoại và số liệu, phục vụ trao đổi thư điện tử, truyền tập tin... Hơn thế nữa, kỹ thuật số trong PDX cho phép cung cấp các dịch vụ như voice store and forward và teleconferencing.

Các topo thích hợp hơn với các LAN đã được thiết kế để thực hiện chức năng của các mạng truyền số liệu nhỏ nhằm liên kết với máy tính cục bộ, đó là topo dạng Bus và dạng Ring, thông thường trong topo dạng Bus cáp mạng được dẫn qua các vị trí có DTE cần nối vào trong mạng, và một kết nối vật lý được thực hiện tại đó để cho phép các DTE truy xuất các dịch vụ mạng. Tiếp đó là một mạch điều khiển truy xuất và các giải thuật được dùng để chia sẻ băng thông truyền dẫn có sẵn cho nhóm DTE được nối vào mạng.

Với topo Ring cáp mạng đi từ một DTE đến một DTE khác cho đến khi các DTE được nối thành với nhau thành một vòng. Đặc trưng của Ring là một liên kết điểm nối điểm trực tiếp với mỗi DTE láng giềng hoạt động theo một chiều. Cần một giải thuật thích hợp làm nhiệm vụ chia sẻ việc sử dụng Ring giữa các user trong nhóm.

Tốc độ truyền dữ liệu được dùng trong Bus và Ring vào khoảng từ 1 đến 100 Mbps, điều đó khá phù hợp với việc liên kết nhóm các thiết bị cục bộ dựa trên nền máy tính chẳng hạn như các Workstation trong các văn phòng hay các bộ điều khiển thông minh xung quanh một hệ xử lý nào đó.

#### **5.5.2.2. Môi trường truyền dẫn**

Môi trường truyền dẫn để tạo ra các đường liên kết vật lý các nút mạng có thể là cáp đồng trục, cáp sợi quang, cáp xoắn đôi, radio. Mỗi loại môi trường truyền dẫn đều chỉ phù hợp với tình trạng kết nối mạng và yêu cầu tốc độ truyền dữ liệu giữa các nút mạng. Cáp xoắn, cáp đồng trục, cáp quang là môi trường truyền dẫn của chủ yếu của mạng LAN

##### **a) Cáp xoắn đôi (Twisted-pair Cable)**

Loại cáp này gồm 2 đường dây dẫn đồng được xoắn vào nhau nhằm giảm nhiễu điện từ gây ra bởi môi trường xung quanh và gây ra bởi bản thân chúng với nhau. Có 2 loại cáp xoắn đôi được dùng là cáp có vỏ bọc kim STP (Shield Twisted Pair) và cáp không có vỏ bọc kim UTP

STP: Lớp vỏ bọc kim bên ngoài cáp xoắn đôi có tác dụng chống nhiễu điện từ. Có nhiều loại STP có loại chỉ gồm 1 đôi dây xoắn ở trong vỏ bọc kim, nhưng cũng có loại gồm nhiều đôi dây xoắn. Tốc độ thường truyền trên cáp này là 155Mbit/s, khoảng cách là 100 m.

UTP: tính năng tương tự như STP chỉ kém về khả năng chống nhiễu và suy hao do không có vỏ bọc kim. Có 5 loại thường dùng là:

- ✓ UTP loại 1 và 2 : sử dụng thích hợp cho truyền thoại và số liệu tốc độ thấp ( dưới 4Mbit/s)
- ✓ UTP loại 3 : thích hợp cho việc truyền dữ liệu tốc độ lên đến 16 Mbit/s
- ✓ UTP loại 4 : thích hợp cho việc truyền dữ liệu tốc độ lên đến 20 Mbit/s
- ✓ UTP loại 5 : thích hợp cho việc truyền dữ liệu tốc độ lên đến 100 Mbit/s

Trên phần lớn các tuyến thuê bao, cáp đôi được dùng một cách phổ biến vì dễ dùng và kinh tế những cáp đôi này được cách điện cẩn thận bằng Polyvinyl hoặc Poliethylene, được xoắn vào một sợi cáp, 10 đến 2400 chiếc cáp đôi được nhóm lại để tạo thành nhiều loại cáp khác nhau để tăng thêm các đặc tính kỹ thuật, PVC hoặc PE được dùng và sau đó lớp bọc cáp sẽ được phủ bên ngoài các dây cáp. Để tránh hư hỏng vì bị ẩm ướt/ ngắt mạch điện người ta dùng băng nhôm hoặc đồng vào giữa các vỏ. Một cách tổng quát với các loại cáp địa phương các dây điện lõi có đường kính 0,4 0,5, 0,65 và 0,9 mm được sử dụng một cách rộng rãi

### **b) Cáp đồng trục (coaxial cable)**

Cáp đồng trục được chế tạo bằng một sợi dây dẫn đồng chất được bao quanh bằng một dây trung tính gồm nhiều sợi nhỏ bện lại , giữa 2 dây này có một lớp cách ly bên ngoài có một lớp vỏ bảo vệ. Có 2 hệ thống truyền khác nhau được dùng với cáp đồng trục:

- ✓ Băng tần cơ sở ( Baseband )

Hệ truyền trên băng tần cơ sở nhận tín hiệu số đến từ máy tính và truyền trực tiếp tín hiệu số qua cáp đến trạm thu, truyền đơn kênh, tốc độ truyền đạt tới 10Mbit/s, khoảng cách tối đa là 4000 m

- ✓ Băng rộng (Broadband)

Hệ truyền băng rộng đổi tín hiệu số thành tín hiệu tương tự có tần số vô tuyến (RF) và truyền nó đến trạm thu , tại đó tín hiệu có tần số vô tuyến được đổi lại thành tín hiệu số, Một bộ giải điều biến đảm nhận việc đó , mỗi trạm phải có một modem riêng để dùng với băng tần rộng, Cáp đồng trục băng tần rộng là môi trường truyền đa kênh, tốc độ truyền tối đa 5Mbit/s, khoảng cách truyền khoảng 50Km.

Các loại cáp đồng trục sau đây thường hay được dùng:

- ✓ RG-8 và RG-11 có trở kháng 50 ôm
- ✓ RG-59 có trở kháng 75 ôm
- ✓ RG-62 có trở kháng 93 ôm
- ✓ Cáp đồng trục có độ suy hao nhỏ so với các loại cáp đồng khác

### **c) Cáp sợi quang ( Fiber Optic Cable)**

Cáp sợi quang là công nghệ mới nhất được dùng trong các mạng. Một chùm tia sáng được rọi xuyên suốt sợi thủy tinh luồn dọc theo dây cáp, bộ phận điều biến sẽ điều khiển tia sáng ấy để thành tín hiệu.

Do dùng chùm tia sáng để truyền tin nên hệ thống này chống được nhiễu điện từ bên ngoài , bản thân cáp không tự gây nhiễu nên có thể truyền dữ liệu với tốc độ cực nhanh và không hề sai sót. Cáp sợi quang cũng là môi trường đa kênh ( multichannel medium). Thông lượng của cáp sợi quang rất lớn . Dùng cáp sợi quang có những khó khăn : đắt tiền , khó hàn nối , khó mắc rẽ nhánh vào các trạm bổ xung.

Cáp sợi quang có thể hoạt động ở một trong 2 chế độ : single mode (chỉ một đường dẫn quang duy nhất ) hoặc Multi mode ( có nhiều đường dẫn quang ) Căn cứ vào đường kính lõi sợi quang, đường kính lớp áo bọc và chế độ hoạt động hiện nay có 4 loại cáp sợi quang hay được dùng, đó là:

- ✓ Cáp có đường kính lõi sợi 8,3 micro/đường kính lớp áo 125 micro/single mode
- ✓ Cáp có đường kính lõi sợi 50 micron/đường kính lớp áo 125micro/single mode
- ✓ Cáp có đường kính lõi sợi 62,5 micron/đường kính lớp áo 125 micron/single mode
- ✓ Cáp có đường kính lõi sợi 100 micron/đường kính lớp áo 125 micron/single mode

Ta thấy đường kính lõi sợi rất nhỏ nên rất khó khăn khi phải đấu nối cáp sợi quang, cần phải có công nghệ đặc biệt đòi hỏi chi phí cao

Giải thông cho cáp sợi quang có thể đạt tới 2 Gb/s, Độ suy hao trong cáp sợi quang rất thấp, Tín hiệu truyền trên cáp sợi quang không bị phát hiện và bị thu trộm, an toàn thông tin trên mạng được bảo đảm bảo.

#### 5.4.2.3. ATM LAN

Mạng LAN được phân chia thành 3 thể hệ :

- ✓ Thể hệ thứ nhất tiêu biểu là CSMA/CD LAN ( Carrier Sense Multiple –Access With Collision Detection) –đa truy xuất cảm nhận sóng mang có phát hiện đụng độ và Token Ring LAN ( dùng Token đó là một frame nhỏ được gọi là thẻ bài chạy vòng trên mạng khi tất cả các trạm đều rảnh rỗi, bất cứ khi nào các trạm muốn truyền phải đợi cho đến khi nó phát hiện một Token chuyển qua nó.Trạm truyền sẽ bắt lấy Token thông qua thao tác sửa một bit trong đó chuyển nó từ một Token thành một tuần tự bit đánh dấu đầu frame của một số frame dữ liệu. Sau đó trạm này thêm và truyền phần còn lại của các trường cần thiết để xây dựng một frame dữ liệu hoàn chỉnh. Thể hệ thứ nhất cung cấp kết nối terminal-to-host và hỗ trợ các kiến trúc Client/server với tốc độ vừa phải
- ✓ Thể hệ thứ hai tiêu biểu là FDDI, thể hệ thứ hai đáp ứng nhu cầu cho các LAN đường trục và hỗ trợ cho các máy trạm có tốc độ cao
- ✓ Thể hệ thứ ba tiêu biểu là các ATM LAN, thể hệ thứ ba được thiết kế để cung cấp khả năng phối hợp thông lượng và bảo đảm truyền tải theo thời gian thực, đáp ứng cho các ứng dụng đa phương tiện.

Các yêu cầu thông thường đối với LAN thể hệ thứ ba gồm có :

- ✓ Hỗ trợ nhiều lớp dịch vụ tin cậy, thí dụ dịch vụ video trực tuyến có thể yêu cầu cầu nối tin cậy có tốc độ có tốc độ 2Mbps, để chất lượng dịch vụ có thể chấp nhận được, trong khi chuyển tập tin chỉ cần dùng một lớp dịch vụ cơ bản .
- ✓ Cung cấp thông lượng dải rộng, có khả năng mở rộng dung lượng trên từng host ( để cho phép các ứng dụng cần lượng dữ liệu xuất/nhập lớn trên một host ) và cả trên dung lượng phối hợp (để cho phép cài đặt mở rộng từ vài host đến vài trăm host tốc độ cao)
- ✓ Làm phương tiện liên kết mạng giữa kỹ thuật LAN và WAN

ATM rất lý tưởng cho việc đáp ứng các yêu cầu ở trên nhờ vào các đường dẫn ảo và các kênh ảo, rất dễ tích hợp các lớp đa dịch vụ. Theo kiểu kết nối cố định hay chuyển mạch, ATM rất dễ mở rộng bằng cách thêm nhiều node chuyển mạch và dùng tốc độ cao hơn (hay thấp hơn) cho các thiết bị kết nối vào. Sau cùng, với việc tăng cường sử dụng phương pháp vận chuyển bằng tế bào (cell) trong xây dựng mạng diện rộng, thì việc dùng ATM trong một mạng đầu cuối cho phép xóa dần ranh giới giữa LAN và WAN.

Các loại ATM LAN gồm có :

- ✓ Getway to ATM LAN đó là một chuyển mạch ATM đóng vai trò như một Router và bộ tập trung tải để liên kết một mạng đầu cuối vào ATM WAN
- ✓ Backbone ATM Switch : là một chuyển mạch ATM đơn hay một chuyển mạch ATM cục bộ liên kết liên kết các LAN khác nhau.
- ✓ Workgroup ATM : là các trạm đa phương tiện chất lượng cao và các hệ thống đầu cuối khác được kết nối trực tiếp vào một chuyển mạch ATM

Trên đây là ba cấu hình thuần nhất. Trong thực tế một hỗn hợp của hai hay cả ba loại cũng có thể được dùng để tạo ra ATM LAN

### 5.5.3. Các LAN không dây

#### 5.5.3.1. Khái quát

Các loại LAN có dây hầu hết đều dùng cáp đồng trục hay cáp xoắn đôi để làm môi trường vật lý truyền. Giá thành chủ yếu liên quan đến LAN chính là chi phí lắp đặt đường cáp vật lý. Hơn thế nữa, nếu kiến trúc sơ đồ kết nối các máy tính thay đổi thì chi phí để thực hiện tương đương với chi phí lắp đặt từ đầu khi thay đổi kế hoạch nối dây. Đây chính là một trong các lý do để LAN không dây phát triển. Các lan không dây là các LAN không dùng các đường dây nối vật lý làm môi trường truyền dẫn chính.

Lý do thứ hai là sự xuất hiện thiết bị đầu cuối là máy tính xách tay. Khi kỹ thuật càng trở nên tiên tiến thì các thiết bị như vậy nhanh chóng so sánh được với máy tính cố định. Mặc dù lý do chính để dùng các thiết bị này là tính di động, chúng thường phải thông tin liên lạc với các máy tính khác. Các máy tính khác có thể là máy tính xách tay (di động) hoặc phổ biến hơn là các máy tính được vào mạng LAN nối dây. Ví dụ như các thiết bị đầu cuối trong siêu thị liên hệ với máy tính lưu trữ ở xa để cập nhật có sẵn dữ liệu của kho hàng, hoặc trong bệnh viện, một y tá với một máy tính xách tay có thể truy xuất vào hồ sơ của bệnh nhân được lưu giữ trong cơ sở dữ liệu tại máy chủ.

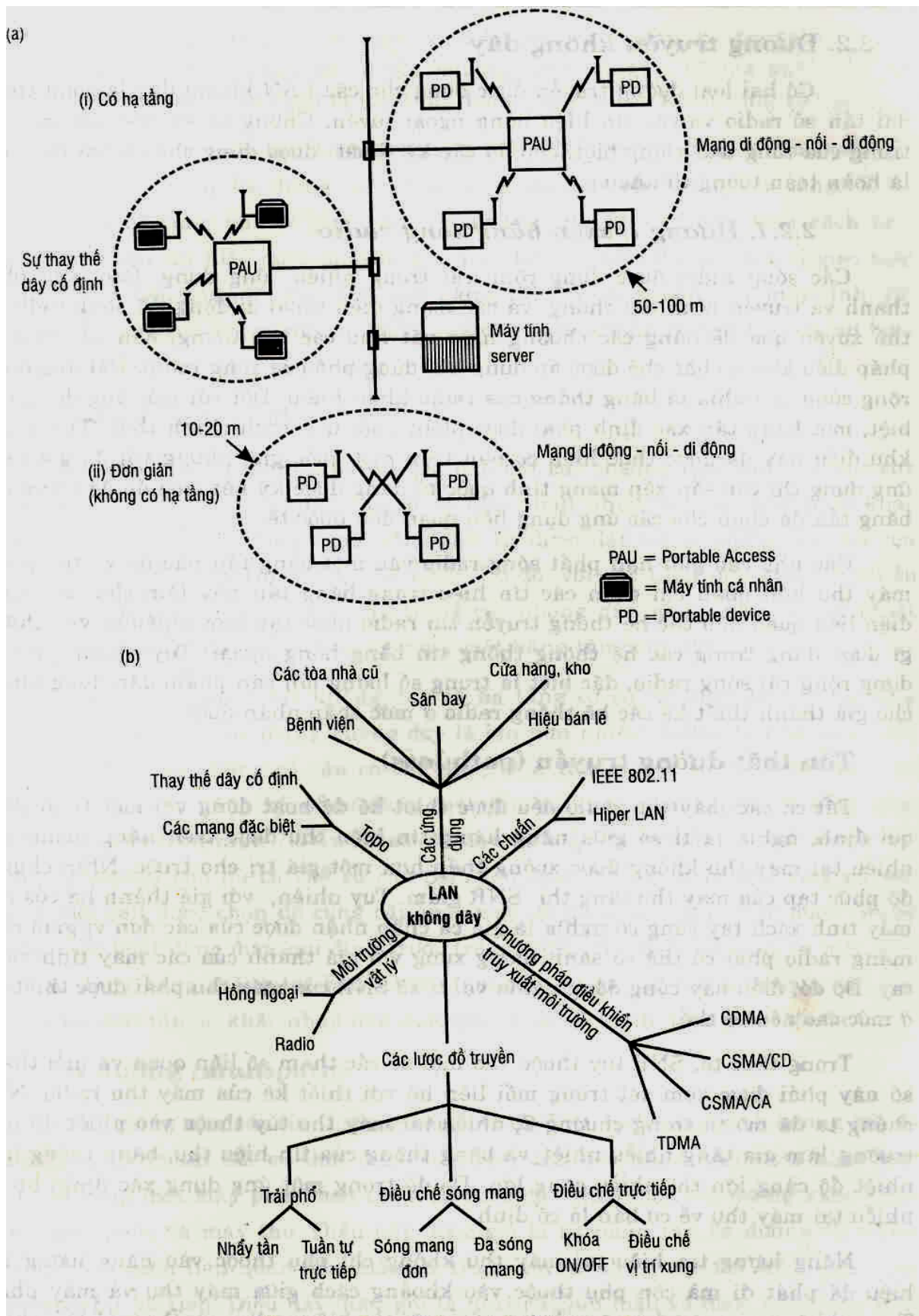
Một tập các chuẩn LAN không dây đã được phát triển bởi tổ chức IEEE gọi là IEEE 802.11. Thuật ngữ và vài thuộc tính đặc biệt của 802.11 là duy nhất đối với chuẩn này và không bị ảnh hưởng trong tất cả các sản phẩm thương mại. Đặc tính của nó tượng trưng cho các năng lực mạng được yêu cầu đối với LAN không dây

Một sơ đồ minh họa hai ứng dụng của LAN không dây được trình bày tên hình 5.2.

Trong ứng dụng thứ nhất để truy xuất vào máy tính server đang được nối vào LAN có dây cần dùng một thiết bị trung gian được gọi là đơn vị truy xuất di động PAU (Portable Access Unit) thông thường vùng phủ sóng của PAU là từ 50 đến 100 mét và trong một dự án lắp đặt lớn có nhiều đơn vị như vậy phân bố xung quanh một điểm. Tập hợp các đơn vị này cung cấp khả năng truy xuất vào LAN có dây và do đó là truy xuất vào các máy tính server cho các máy tính xách tay, hay máy tính cố định, mỗi thiết bị đầu cuối này có thể ở bất cứ nơi nào xung quanh điểm này. Loại ứng dụng này được gọi là *LAN không dây có hạ tầng cơ sở*.

Trong ứng dụng thứ hai một tập các máy tính di động có thể thông tin với nhau hình thành một LAN không dây đơn giản hay *LAN không dây không có hạ tầng cơ sở*. Ví dụ điều này có thể trong phòng hội thảo hay sân bay.





Hình 5.2. Các LAN không dây a) Các topo ứng dụng  
 b) Các khía cạnh kỹ thuật

### 5.5.3.2. Đường truyền không dây

Có hai loại đường truyền được dùng trong LAN không dây là sóng trong dải tần số radio và các tín hiệu hồng ngoại tuyến.

#### 5.5.3.2.1. Đường truyền bằng sóng radio

Các sóng radio được dùng rộng rãi trong phát thanh truyền hình đại chúng và các mạng điện thoại di động, vì sóng radio có thể xuyên qua các trường ngại vật, nên các phương pháp điều khiển chặt chẽ được áp dụng khi dùng phổ của sóng radio. Dải ứng dụng rộng cũng có nghĩa là băng thông của radio là khan hiếm. Đối với một ứng dụng đặc biệt, một băng tần xác định phải được phân phối một cách chính thức. Trước đây điều này đã được thực hiện cơ bản trên một quốc gia, nhưng với tốc độ gia tăng ứng dụng thì các sắp xếp mang tính quốc tế đang được ký kết, qua đó để riêng các băng tần đã chọn cho các ứng dụng liên quan đến quốc tế.

Các nhu cầu giới hạn phát sóng radio vào một băng tần nào đó và trong các máy thu liên quan chỉ chọn các tín hiệu trong băng tần này làm cho các mạch điện liên quan đến các hệ thống truyền tin radio phức tạp hơn nhiều so với hệ thống truyền hồng ngoại. Tuy nhiên, việc sử dụng rộng rãi sóng radio, đặc biệt là trong số lượng lớn sản phẩm dân dụng khiến cho giá thành thiết kế hệ thống radio ở mức chấp nhận được.

Radio chiếm giải tần từ 10 kHz đến 1GHz trong đó có những băng tần như :

- ✓ Sóng ngắn
- ✓ VHF ( Very High Frequency)
- ✓ UHF (Ultra High Frequency)

#### Tổn thất đường truyền

Tất cả các máy thu radio đều được thiết kế để hoạt động với một tỷ số SNR quy định nghĩa là tỷ số năng lượng tín hiệu thu được trên năng lượng của nhiễu tại máy thu không được thấp hơn một giá trị cho trước, nhìn chung độ phức tạp của máy thu tăng thì SNR giảm, tuy nhiên với giá thành hạ của các máy tính xách tay cũng có nghĩa là giá cả chấp nhận được của các đơn vị giao tiếp mạng radio phải có thể so sánh tương xứng với giá thành của các máy tính xách tay. Do đó, điều này cũng đồng nghĩa với tỷ số SNR của máy thu phải được thiết kế ở mức cao nếu có thể.

Năng lượng thu được ở máy thu không chỉ phụ thuộc vào năng lượng tín hiệu đã phát đi mà còn phụ thuộc vào khoảng cách giữa máy thu và máy phát. Trong không gian tự do, năng lượng của tín hiệu radio suy giảm tỷ lệ nghịch với bình phương khoảng cách tính từ nguồn. Ngoài ra trong môi trường bị bao phủ bởi văn phòng công sở, sự suy giảm còn tăng hơn nữa.

Do đó để cho máy thu hoạt động được với một SNR có thể chấp nhận được, nó phải hoạt động trong hệ thống có mức năng lượng càng cao càng tốt và với một vùng phủ sóng có giới hạn. Trong thực tế, với các máy tính xách tay, năng lượng của tín hiệu được phát bị giới hạn bởi sự tiêu thụ tại đơn vị giao tiếp mạng radi, điều này làm gia tăng một lượng tải đối với nguồn của máy tính. Đó cũng là lý do vì sao vùng phủ sóng của LAN đơn giản không hạ tầng cơ sở lại ngắn hơn LAN có hạ tầng cơ sở

#### Nhiều xuyên kênh

Vì sóng radio lan truyền xuyên qua hầu hết các chướng ngại vật với mức suy giảm vừa phải, điều này có thể tạo ra sự tiếp nhận nhiễu từ các máy phát khác cũng đang hoạt động trong cùng băng tần và được đặt trong phòng kế cận của cùng tòa nhà. Do đó với LAN đơn giản, vì nhiều LAN như vậy có thể được thiết lập trong các phòng gần nhau, nên các kỹ thuật phải theo là cho phép vài user trong cùng một băng tần cùng tồn tại.

Trong một LAN không dây có hạ tầng cơ sở, vì topo đã biết và tổng diện tích vùng phủ sóng của mạng không dây nhiều, tương tự như LAN có dây thì băng thông có sẵn có thể được chia thành một số băng con sao cho vùng phủ sóng của các băng kề nhau dùng một tần số khác nhau. Điều này tạo ra một hiệu suất sử dụng băng thông tốt hơn và bảo đảm cho tất cả các cell kề nhau mỗi cell dùng một tần số khác nhau nên mức nhiễu xuyên kênh được giảm tối đa

### **Đa đường**

Các tín hiệu radio chịu ảnh hưởng bởi đa đường, nghĩa là tại bất cứ thời điểm nào máy thu đều nhận tín hiệu xuất phát từ cùng một máy phát, mỗi tín hiệu được dẫn theo một con đường khác nhau giữa máy phát và máy thu. Điều này gọi là sự phân tán đa đường và khiến cho các tín hiệu liên quan đến mẫu/bit trước xuyên nhiễu các tín hiệu liên quan đến mẫu/bit kế tiếp. Điều này được gọi là nhiễu xuyên mẫu. Rõ ràng tốc độ bit càng cao, khoảng thời gian bit càng ngắn thì xuyên nhiễu mẫu càng lớn.

Ngoài ra còn một suy giảm gọi là *fading* gây ra bởi sự thay đổi chiều dài đường đi của các tín hiệu thu khác nhau, nó làm gia tăng khoảng dịch pha tương quan giữa chúng, có thể tạo ra các tín hiệu phản xạ khác nhau làm suy giảm đáng kể tín hiệu trên tuyến trực tiếp, và trong một giới hạn nào đó có thể khử lẫn nhau. Hiện tượng này gọi là *Rayleigh Fading*. Để khắc phục hiện tượng này, hai anten thường được dùng với khoảng cách vật lý giữa chúng bằng  $1/4$  bước sóng, các tín hiệu thu được từ cả hai anten được kết hợp lại thành một tín hiệu thu thống nhất. Kỹ thuật này được gọi là phân tập không gian (Space diversity).

Một giải pháp khác là dùng kỹ thuật được gọi là cân bằng (equalization). Các ảnh hưởng suy giảm và trễ của tín hiệu trực tiếp (tương đương như tín hiệu phản xạ đa đường) bị loại trừ khỏi tín hiệu thu thực sự. Vì các tín hiệu phản xạ thay đổi theo các vị trí khác nhau của máy phát và máy thu nên quá trình này phải thích nghi. Do đó mạch điện được dùng ở đây được gọi là bộ cân bằng thích nghi (adaptive equalizer)

#### **5.5.3.2.2. Đường truyền bằng sóng hồng ngoại**

Sóng hồng ngoại có tần số rất cao hơn sóng radio (hơn  $10^{14}$  Hz), các thiết bị được phân loại theo chiều dài bước sóng của tín hiệu hồng ngoại thu được thay vì dùng tần số, chiều dài bước sóng đo lường theo nm 1nm bằng  $10^{-9}$  m. hai bước sóng được dùng phổ biến nhất là 800nm và 1300nm.

Một ưu điểm của dùng hồng ngoại là không có một quy định nào về việc dùng nó. Hồng ngoại có bước sóng tự như ánh sáng nhìn thấy được và do đó có biểu hiện như nhau: ví dụ như phản xạ từ các bề mặt nhẵn bóng, nó xuyên qua thủy tinh, nhưng không xuyên qua được bức tường hay các vật thể mờ đục khác, do đó sóng hồng ngoại bị giới hạn trong một căn phòng, từ đó làm giảm mức nhiễu xuyên kênh trong các ứng dụng LAN không dây. Một điểm khác cũng cần chú ý là nhiễu do ánh sáng của môi trường xung quanh như ánh sáng mặt trời, ánh sáng đèn điện, các nguồn sáng huỳnh quang tất cả đều chứa một mức đáng kể tia hồng ngoại. lượng ánh sáng hồng ngoại này được thu từ bộ thu quang cùng với lượng hồng ngoại từ nguồn phát chính, điều này có nghĩa là mức nhiễu có thể cao, dẫn đến nhu cầu phát tín hiệu phải cao để đạt được tỉ số SNR chấp nhận được. Trong thực tế tổn thất đường truyền đối với hồng ngoại có thể cao. Ngoài ra các bộ phát sóng hồng ngoại có hiệu suất thấp khi biến đổi năng lượng từ điện sang quang. Để giảm mức nhiễu, trong thực tế thường chuyển hỗn hợp tín hiệu thu được qua bộ lọc băng góc (optical bandpass filter), bộ lọc này làm suy giảm các tín hiệu nằm ngoài băng tần gốc của tín hiệu đã được truyền

### III. TÓM TẮT

**Phần mã hóa mức vật lý** cần chú ý những điểm sau, các phương pháp mã hóa thông dụng bao gồm

- ✓ Mã lưỡng cực
- ✓ Mã hóa NRZ
- ✓ Mã Miller
- ✓ Mã nhị phân đa mức

Để so sánh các loại mã này người ta căn cứ vào các yếu tố như phổ tín hiệu, khả năng đồng bộ tín hiệu, khả năng phát hiện sai, khả năng chống nhiễu và giao thoa tín hiệu, độ phức tạp và khả thi. Phổ tần của tín hiệu sau khi mã hóa sẽ quyết định đến số khía cạnh của việc truyền số liệu như độ rộng băng tần cần thiết, khả năng ghép nối với đường truyền liên quan đến tín hiệu có thành phần một chiều hay không, nhiều hay ít. Nếu tín hiệu không có thành phần một chiều thì sẽ có thể ghép bằng biến áp, nhờ đó cách ly đường truyền bên ngoài với máy thu phát bên trong, giảm sự giao thoa do ảnh hưởng của dòng một chiều. Khả năng đồng bộ tín hiệu liên quan đến đặc tính chuyển trạng thái của tín hiệu được mã hóa giúp xác định thời điểm bắt đầu và kết thúc của mỗi bit chính xác và thuận lợi hơn.

**Phân phát hiện lỗi và sửa lỗi** cần chú ý Khi dữ liệu được truyền giữa 2 DTE, các tín hiệu điện đại diện luồng bit truyền rất dễ bị thay đổi sai số đó do nhiều nguyên nhân : đường dây truyền, lưu lượng truyền, loại mã dùng, loại điều chế, loại thiết bị phát, thiết bị thu, Đặc biệt là do sự thâm nhập điện từ cảm ứng lên các đường dây từ các thiết bị điện gần đó. Nếu các đường dây tồn tại trong một môi trường xuyên nhiễu thí dụ như mạng điện thoại công cộng. Điều này có nghĩa là các tín hiệu đại diện cho bit 1 bị đảo thu dịch ra như bit nhị phân 0 và ngược lại. Để xác suất thông tin thu được bởi DTE đích giống thông tin đã truyền đạt được giá trị cao, cần phải có một vài biện pháp để nơi thu có khả năng nhận biết thông tin thu được có chứa lỗi hay không, nếu có lỗi sẽ có một cơ cấu thích hợp để thu về bản copy chính xác của thông tin.

Để chống sai khi truyền số liệu thường có 2 cách :

- Dùng bộ giải mã có khả năng tự sửa sai
- Truyền lại một bộ phận của dữ liệu để thực hiện việc sửa sai, cách này gọi là ARQ – Automatic Repeat Request .

**Phần nén số liệu** Chúng ta vẫn giả thiết rằng nội dung thông tin truyền đi bao gồm dữ liệu gốc dưới dạng chuỗi ký tự có chiều dài cố định. Cho dù đây là trường hợp của nhiều ứng dụng truyền số liệu, vẫn còn có những trường hợp khác, trong đó dữ liệu được nén trước khi truyền đi, nén dữ liệu là một việc làm thiết yếu trong các dịch vụ truyền dẫn công cộng, ví dụ truyền qua mạng PSTN, vì trong các mạng các mạng như vậy việc tính cước dựa vào thời gian và cự ly truyền. .

Trong thực tế chúng ta có thể dùng một loạt các giải thuật nén khác nhau, mỗi giải thuật sẽ phù hợp với một loại dữ liệu. Vài modem thông minh sẽ cung cấp đặc trưng nén thích nghi tự động thực hiện các giải thuật nén phù hợp với loại dữ liệu đang được truyền .Khi các frame chỉ bao gồm các ký tự số học đang được truyền, chúng ta có thể tiết kiệm đáng kể bằng cách giảm số bit trên mỗi ký tự từ 7 xuống 4 thông qua mã BCD, thay cho mã ASCII. Một phương pháp khác được sử dụng khi truyền dữ liệu số học kế tiếp chỉ khác nhau phần nhỏ về giá trị là chỉ gửi lượng khác nhau giữa các giá trị này cùng với một giá trị tham khảo. Điều này được gọi là mã hóa quan hệ và nó có thể đem lại hiệu quả đặc biệt trong các ứng dụng ghi nhận dữ liệu. Thông thường khi các frame gồm các ký tự có thể in đang được truyền thường xuất hiện chuỗi lặp lại các ký tự giống

nhau. Thiết bị điều khiển tại máy phát sẽ quét nội dung của frame trước khi truyền nếu gặp một chuỗi ký tự liên tiếp giống nhau thì chúng sẽ được thay thế bởi tuần tự số và ký tự không phải tất các các ký tự trong một frame truyền đều có cùng một tần suất xuất hiện Các ký tự nào có tần suất xuất hiện lớn thì được mã hóa với số lượng bit ít hơn các ký tự có tần suất xuất hiện thấp. Do đó số bit trên mỗi ký tự thay đổi nên chúng ta phải dùng phương pháp truyền đồng bộ thiên hướng bit

**Phần kỹ thuật truyền số liệu trên mạng cục bộ** với nội dung : Các mạng số liệu cục bộ thường được gọi đơn giản là mạng cục bộ và gọi tắt là LAN. Chúng thường được dùng để liên kết các đầu cuối thông tin phân bố trong một tòa nhà hay một cụm công sở nào đó. Vì tất cả các thiết bị đều được lắp đặt trong một phạm vi hẹp nên các LAN thường được xây dựng và quản lý bởi một tổ chức nào đó. điểm khác biệt chủ yếu giữa một đường truyền thông tin được thiết lập bằng LAN và một cầu nối được thực hiện thông qua mạng số liệu công cộng là một LAN thường cho tốc độ truyền số liệu nhanh hơn do đặc trưng phân cách về mặt địa lý và cự ly ngắn.

**Mạng LAN nối dây** Hầu hết các mạng diện rộng WAN thí dụ như mạng điện thoại công cộng PSTN ( public switching telephone network ), dùng topo dạng lưới, tuy nhiên do đặc thù phạm vi vật lý giới hạn của các thuê bao (DTE ) trên LAN nên cho phép dùng các topo đơn giản hơn. Có 4 topo thông dụng là Star, Bus, Ring, Tree . Các topo thích hợp hơn với các LAN đã được thiết kế để thực hiện chức năng của các mạng truyền số liệu nhỏ nhằm liên kết với máy tính cục bộ, đó là topo dạng Bus và dạng Ring. Tốc độ truyền dữ liệu được dùng trong Bus và Ring vào khoảng từ 1 đến 100 Mbps, điều đó khá phù hợp với việc liên kết nhóm các thiết bị cục bộ dựa trên nền máy tính chẳng hạn như các Workstation trong các văn phòng hay các bộ điều khiển thông minh xung quanh một hệ xử lý nào đó.

**Mạng LAN không dây** Một tập các chuẩn LAN không dây đã được phát triển bởi tổ chức IEEE gọi là IEEE 802.11. Thuật ngữ và vài thuộc tính đặc biệt của 802.11 là duy nhất đối với chuẩn này và không bị ảnh hưởng trong tất cả các sản phẩm thương mại. Đặc tính của nó tượng trưng cho các năng lực mạng được yêu cầu đối với LAN không dây có hai dạng LAN không dây đó là LAN không dây có hạ tầng cơ sở, LAN không dây không có hạ tầng cơ sở

#### IV. PHẦN CÂU HỎI VÀ BÀI TẬP

Câu 1 : Để so sánh các loại mã được dùng người ta căn cứ vào

- A Phổ tín hiệu
- B Khả năng đồng bộ tín hiệu
- C Khả năng phát hiện sai.
- D Một trong ba cách A, B, C

Câu 2 : Sau khi mã hóa số liệu ở mức vật lý. Phổ tần của tín hiệu sau khi mã hóa

- A Quyết định đến một số khía cạnh của việc truyền số liệu như độ rộng băng tần cần thiết
- B Khả năng ghép nối với đường truyền liên quan đến tín hiệu có thành phần một chiều hay không, nhiều hay ít.
- C Một liên kết vô tuyến như liên kết vi ba mặt đất hay liên kết vệ tinh
- D Một trong ba ý trên

Câu 3 : Sau khi mã hóa số liệu ở mức vật lý. Nếu tín hiệu không có thành phần một chiều

- A Có thể ghép bằng biến áp, nhờ đó cách ly đường truyền bên ngoài với máy thu phát bên trong
- B Không thể ghép bằng biến áp
- C Giảm sự giao thoa do ảnh hưởng của dòng một chiều
- D Cả A, C đều đúng

Câu 4 : Sau khi mã hóa số liệu ở mức vật lý. Phát biểu nào sau đây là đúng

- A Giúp xác định thời điểm bắt đầu và kết thúc của mỗi bit chính xác và thuận lợi hơn..
- B Khả năng đồng bộ tín hiệu liên quan đến đặc tính chuyển trạng thái của tín hiệu được mã hóa
- C Tùy theo phương pháp mã hóa có thể cung cấp khả năng phát hiện sai đơn giản
- D Cả ba ý trên đều đúng

Câu 5 : Mã lưỡng cực là

- A Phương pháp này thực hiện việc chuyển đổi '0' của tín hiệu nhị phân sang xung của mức '0' và '1' của tín hiệu nhị phân thành xung của 2 mức +A và -A
- B Đặc tính của loại mã này là tồn tại thành phần một chiều và không thể phát hiện lỗi
- C Đặc tính của loại mã này là không tồn tại thành phần một chiều và xử dụng luân phiên +A, -A để có thể phát hiện lỗi
- D Cả A và C đều đúng

Câu 6 : Phát biểu nào về mã BNZS (Mã lưỡng cực với sự thay thế N số 0) là đúng

- A Phương pháp mã hoá này thực hiện việc chuyển đổi N số '0' liên tục của mã thành N số các mã đặc biệt có xung vi phạm quy tắc lưỡng cực
- B Tách các mã vi phạm lưỡng cực sau đó chuyển chúng thành số '0' để nhận được mã gốc
- C Phương pháp mã hoá này thực hiện việc chuyển đổi N số '1' liên tục của mã thành N số các mã đặc biệt có xung vi phạm quy tắc lưỡng cực
- D Cả ba ý trên là đúng

Câu 7 : Khi dữ liệu được truyền giữa 2 DTE, Phát biểu nào sau đây là sai

- A Các tín hiệu điện đại diện luồng bit truyền không hề bị thay đổi
- B Các tín hiệu điện đại diện luồng bit truyền rất dễ bị thay đổi do nhiều nguyên nhân
- C Đường dây truyền, lưu lượng truyền, loại mã dùng, loại điều chế, loại thiết bị phát, thiết bị thu, đều có thể là nguyên nhân làm bit truyền bị thay đổi
- D Bit truyền bị sai có nghĩa là các tín hiệu đại diện cho bit 1 bị đảo thu dịch ra như bit nhị phân 0 và ngược lại

Câu 8 Để xác suất thông tin thu được bởi DTE đích giống thông tin đã truyền đạt được giá trị cao

- A Cần phải có một vài biện pháp để nơi thu có khả năng nhận biết thông tin thu được có chứa lỗi hay không
- B Nếu có lỗi sẽ có một cơ cấu thích hợp để thu về bản copy chính xác của thông tin.
- C Không cần nhận biết lỗi tại đầu thu
- D Cả A,B đều đúng

Câu 9 : Trong bộ mã ASCII, phát biểu nào sau đây là đúng

- A Mỗi ký tự có 7 bit
- B Mỗi ký tự có 8 bit
- C .Kể cả bit kiểm tra chẵn (lẻ) mỗi ký tự truyền đi có 8 bit
- D Cả A,B,C đều sai

Câu 10 : Trong bộ mã ASCII, phát biểu nào sau đây là sai

- A Mỗi ký tự có 7 bit và một bit kiểm tra
- B Với kiểm tra chẵn giá trị của bit kiểm tra là 0 nếu số lượng các bit có giá trị 1 trong 7 bit là chẵn và có giá trị 1 trong trường hợp ngược lại.
- C Với kiểm tra lẻ giá trị của bit kiểm tra là 1 nếu số lượng các bit có giá trị 1 trong 7 bit là chẵn và có giá trị 0 trong trường hợp ngược lại.
- D Tất cả các ý trên đều sai

Câu 11: Để tính toán parity bit cho một ký tự, phát biểu nào sau đây là sai

- A Phụ thuộc vào kiểm tra chẵn
- B Phụ thuộc vào kiểm tra lẻ
- C Số các bit trong mã ký tự được cộng module 2 với nhau và parity bit được chọn sao cho tổng số các bit 1 bao gồm cả parity bit là chẵn (even parity) hoặc là lẻ (odd parity)
- D Tất cả các ý trên đều sai

Câu 12 : : Phát biểu nào sau đây về phương pháp parity bit là phát biểu sai

- A Phương pháp parity bit chỉ phát hiện các lỗi đơn bit (số lượng bit lỗi là số lẻ )
- B Phương pháp parity bit không thể phát hiện các lỗi 2 bit (hay số bit lỗi là một số chẵn)
- C Phương pháp parity bit không thể phát hiện các lỗi 1 bit (hay số bit lỗi là một số lẻ)
- D Phát biểu A,B đúng còn phát biểu C là sai

Câu 13 : Kiểm tra lỗi theo phương pháp khối, phát biểu nào sau đây là sai

- A Khi truyền đi một khối thông tin, mỗi ký tự được truyền đi sẽ được kiểm tra tính chẵn lẻ theo chiều ngang, đồng thời cả khối thông tin này cũng được kiểm tra tính chẵn lẻ theo chiều dọc
- B Cứ sau một số byte nhất định thì một byte kiểm tra chẵn lẻ cũng được gửi đi
- C Byte chẵn lẻ này được tạo ra bằng cách kiểm tra tính chẵn lẻ của khối ký tự theo cột
- D Một trong ba ý trên đều đúng

Câu 14 : : Kiểm tra lỗi theo phương pháp khối, phát biểu nào sau đây là đúng

- A Dựa vào các bit kiểm tra ngang và dọc ta xác định được toạ độ của bit sai và sửa được bit sai này
- B Ta không sắp xếp các bit của ký tự đúng vị trí tương ứng từ trên xuống thì ta cũng có một khối các ký tự
- C Không cần sắp xếp các bit của ký tự đúng vị trí tương ứng từ trên xuống
- D Cả A và B , C đều đúng

Câu 15 : Kiểm tra lỗi theo phương pháp khối, phát biểu nào là sai

- A Dù các lỗi 2 bit trong một ký tự sẽ thoát khỏi kiểm tra parity theo hàng, nhưng chúng sẽ bị phát hiện bởi kiểm tra parity theo cột tương ứng.
- B Lỗi 2 bit trong một ký tự sẽ thoát khỏi kiểm tra parity theo hàng, và chúng sẽ không bị phát hiện bởi kiểm tra parity theo cột tương ứng khi có lỗi 2 bit xảy ra cùng một cột tại cùng một thời điểm
- C Việc dùng kiểm tra theo khối cải thiện đáng kể các đặc trưng phát hiện lỗi của kiểm tra chẵn lẻ
- D Lỗi 2 bit trong một ký tự sẽ thoát khỏi kiểm tra parity theo hàng, chúng cũng sẽ không bị phát hiện bởi kiểm tra parity theo cột tương ứng trong bất kỳ trường hợp nào

Câu 16 : Trong phương pháp mã dư thừa CRC để phát hiện lỗi phát biểu nào sau đây là sai

- A Đa thức sinh đã biết trước ( bên phát và bên thu đều cùng chọn đa thức này ).
- B Đa thức sinh chỉ bên phát hoặc chỉ bên thu chọn trước .
- C Bậc của đa thức sinh mã chính là độ dài được thêm vào từ mã gốc trước khi truyền đi
- D Lấy từ mã thu được chia cho đa thức sinh nếu số dư bằng 0 từ mã thu được là đúng

Câu 17 : N bit thêm vào từ mã gốc gọi là CRC thao tác nào không dùng để xác định CRC

- A Dịch mã gốc (thông báo) sang trái C bit. C là bậc của đa thức sinh
- B Thực hiện phép chia mã gốc đã được dịch cho đa thức được chọn này
- C Chọn đa thức sinh
- D Không cần lấy phần dư trong phép chia



Câu 18 : Nén nhờ đơn giản mã cho các chữ số (Packed decimal ) có nghĩa là

- A Khi các frame chỉ bao gồm các ký tự số học đang được truyền
- B Giảm số bit trên mỗi ký tự từ 7 xuống 4 thông qua mã BCD, thay cho mã ASCII.
- C Giảm số bit trên mỗi ký tự và ký số từ 7 xuống 4 thông qua mã BCD, thay cho mã ASCII.
- D A và B là phát biểu đúng

Câu 19 : Trong việc dùng mã hóa quan hệ, phát biểu nào sau đây là sai

- A Phương pháp sử dụng khi truyền dữ liệu số học kế tiếp chỉ khác nhau phần nhỏ về giá trị
- B Phương pháp mã hóa quan hệ sử dụng khi truyền dữ liệu là chỉ gửi lượng khác nhau giữa các giá trị này cùng với một giá trị tham khảo
- C Phương pháp mã hóa quan hệ sử dụng khi truyền dữ liệu không phải dữ liệu số học
- D Cả A và B là phát biểu đúng

Câu 20 : trong mạng LAN không dây dùng tần số radio , phát biểu nào sau đây là sai

- A Tất cả các máy thu radio đều được thiết kế để hoạt động với một tỷ số SNR quy định
- B Tỷ số năng lượng tín hiệu thu được trên năng lượng của nhiễu tại máy thu không được thấp hơn một giá trị cho trước
- C Độ phức tạp của máy thu tăng thì SNR giảm
- D Cả ba ý trên đều sai

## V. TÀI LIỆU THAM KHẢO

- [1]. Michael Duck, Peter Bishop, Richard Read. Data communication, Addison – Wesley 1996.
- [2]. Đỗ Trung Tá. Công nghệ ATM - giải pháp cho mạng viễn thông băng rộng 1998
- [3] Nguyễn hồng Sơn, Hoàng Đức Hải. Kỹ thuật truyền số liệu. Nhà xuất bản Lao động 2002.
- [4] William Stallings, Data and computer communications, Prentice Hall, 2004.

# ĐÁP ÁN

## CHƯƠNG 1

1D	2D	3C	4C	5B
6D	7D	8D	9C	10D
11D	12D	13D	14D	15A
16D	17D	18B	19D	20D

## CHƯƠNG 2

1D	2C	3C	4D	5D
6D	7C	8C	9C	10C
11D	12A	13A	14A	15A
16A	17D	18A	19C	20C

## CHƯƠNG 3

1D	2A	3C	4D	5D
6D	7D	8A	9D	10C
11D	12A	13D	14C	15D
16D	17D	18D	19D	20D

## CHƯƠNG 4

1D	2D	3D	4D	5D
6D	7A	8D	9D	10C
11C	12C	13D	14D	15D
16A	17D	18D	19B	20D

## CHƯƠNG 5

1D	2D	3D	4D	5D
6A	7A	8D	9C	10D
11D	12C	13D	14A	15B
16B	17D	18D	19C	20D

HỌC VIỆN CÔNG NGHỆ BƯU CHÍNH VIỄN THÔNG

Km10 Đường Nguyễn Trãi, Hà Đông-Hà Tây  
Tel: (04) 5541221; Fax: (04) 5540587

Website: <http://www.e-ptit.edu.vn>; E-mail: [dhk@e-ptit.edu.vn](mailto:dhk@e-ptit.edu.vn)

CHƯƠNG TRÌNH  
ĐÀO TẠO ĐẠI HỌC TỬ XA

# MỤC LỤC

<b>CHƯƠNG 1.....</b>	<b>3</b>
<b>MẠNG TRUYỀN SỐ LIỆU VÀ SỰ CHUẨN HÓA.....</b>	<b>3</b>
I    Phân giới thiệu.....	3
II.  Nội dung.....	3
1.1. Thông tin và truyền thông.....	3
1.2. Các dạng thông tin và xử lý thông tin.....	5
1.3. Khái quát mạng truyền số liệu.....	5
1.4. Mạng truyền số liệu.....	7
1.5. Chuẩn hóa và mô hình tham chiếu.....	12
III. Tóm tắt.....	14
IV. Phần câu hỏi và bài tập.....	16
V. Tài liệu tham khảo.....	20
<b>CHƯƠNG 2.....</b>	<b>1</b>
<b>GIAO TIẾP VẬT LÝ VÀ MÔI TRƯỜNG TRUYỀN DỮ LIỆU.....</b>	<b>21</b>
I    Phân giới thiệu.....	21
II.  Nội dung.....	21
2.1 Các loại tín hiệu.....	21
2.2. Sự suy giảm và biến dạng tín hiệu.....	24
2.3. Môi trường truyền dẫn.....	25
2.4. Các chuẩn giao tiếp vật lý.....	29
III. Tóm tắt.....	36
IV. Phần câu hỏi và bài tập.....	38
V. Tài liệu tham khảo.....	43
<b>CHƯƠNG 3.....</b>	<b>43</b>
<b>GIAO TIẾP KẾT NỐI SỐ LIỆU.....</b>	<b>43</b>
I    Phân giới thiệu.....	43
II.  Nội dung.....	44
3.1. Các khái niệm cơ bản về truyền số liệu.....	44
3.2. Thông tin nối tiếp bất đồng bộ.....	48
3.3. Thông tin nối tiếp đồng bộ.....	49
3.4. Mạch điều khiển truyền số liệu.....	56
3.5. Các thiết bị điều khiển truyền số liệu.....	60
III. Tóm tắt.....	61
IV. Phần câu hỏi và bài tập.....	64
V. Tài liệu tham khảo.....	68
<b>CHƯƠNG 4.....</b>	<b>69</b>
<b>CÁC GIAO THỨC ĐIỀU KHIỂN LIÊN KẾT SỐ LIỆU.....</b>	<b>69</b>
I    Phân giới thiệu.....	69
II.  Nội dung.....	70
4.1. Tổng quan.....	70
4.2. Các môi trường ứng dụng.....	72
4.3. Các giao thức thiên hướng ký tự.....	74
4.4. Các giao thức thiên hướng bit.....	84
III. Tóm tắt.....	88
IV. Phần câu hỏi và bài tập.....	92
V. Tài liệu tham khảo.....	96
<b>CHƯƠNG 5.....</b>	<b>97</b>

<b>XỬ LÝ SỐ LIỆU TRUYỀN</b> .....	<b>97</b>
I. Phân giới thiệu .....	97
II. Nội dung .....	99
5.1. Mã hóa số liệu mức vật lý .....	99
5.2. Phát hiện lỗi và sửa lỗi .....	100
5.3. Mật mã hóa số liệu .....	105
5.4. Nén số liệu.....	107
5.5. Kỹ thuật truyền số liệu trong mạng máy tính cục bộ .....	107
III. Tóm tắt .....	116
IV. Phần câu hỏi và bài tập.....	117
V. Tài liệu tham khảo .....	121
<b>ĐÁP ÁN CHO CÂU HỎI CÁC CHƯƠNG</b> .....	<b>122</b>

